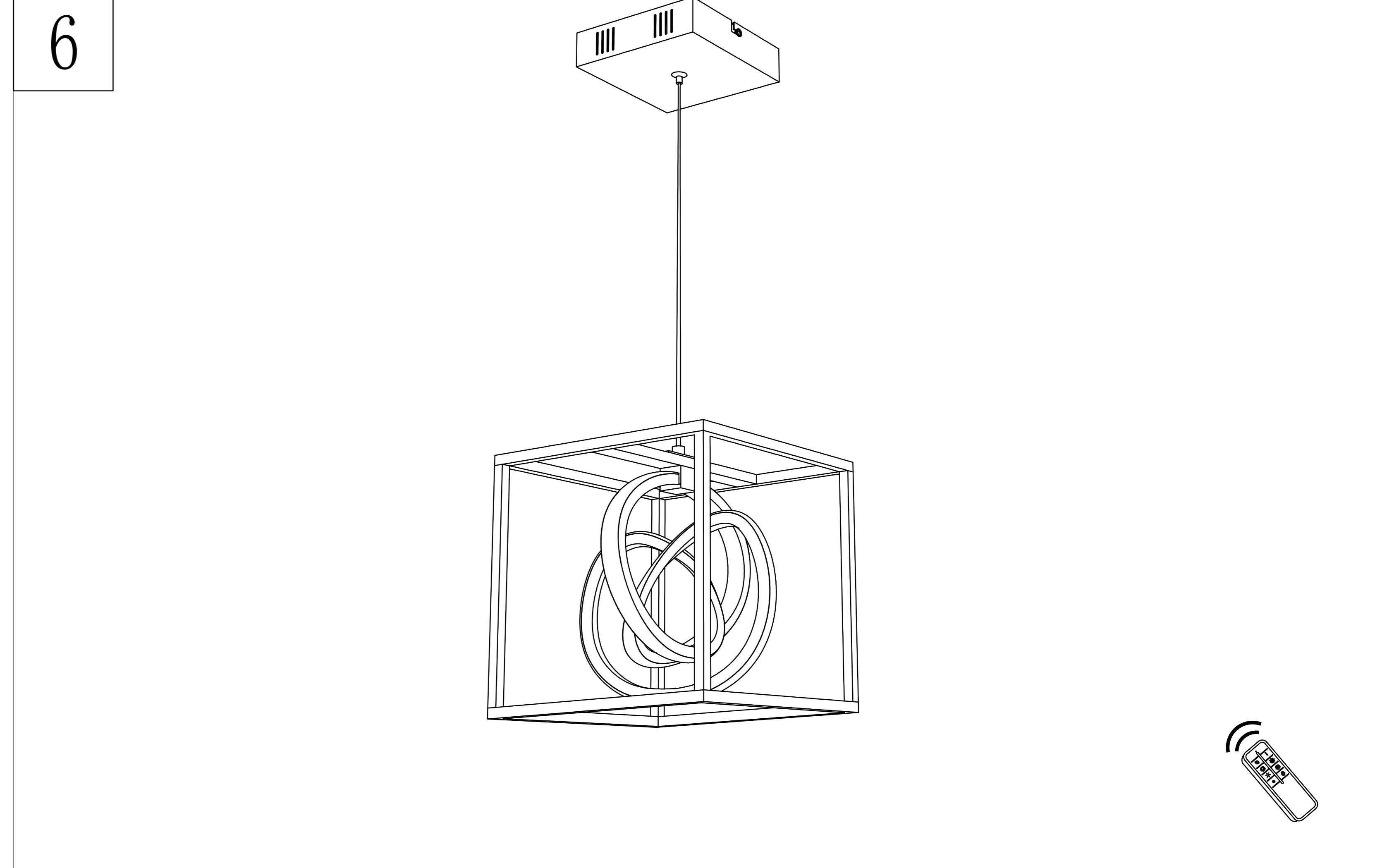
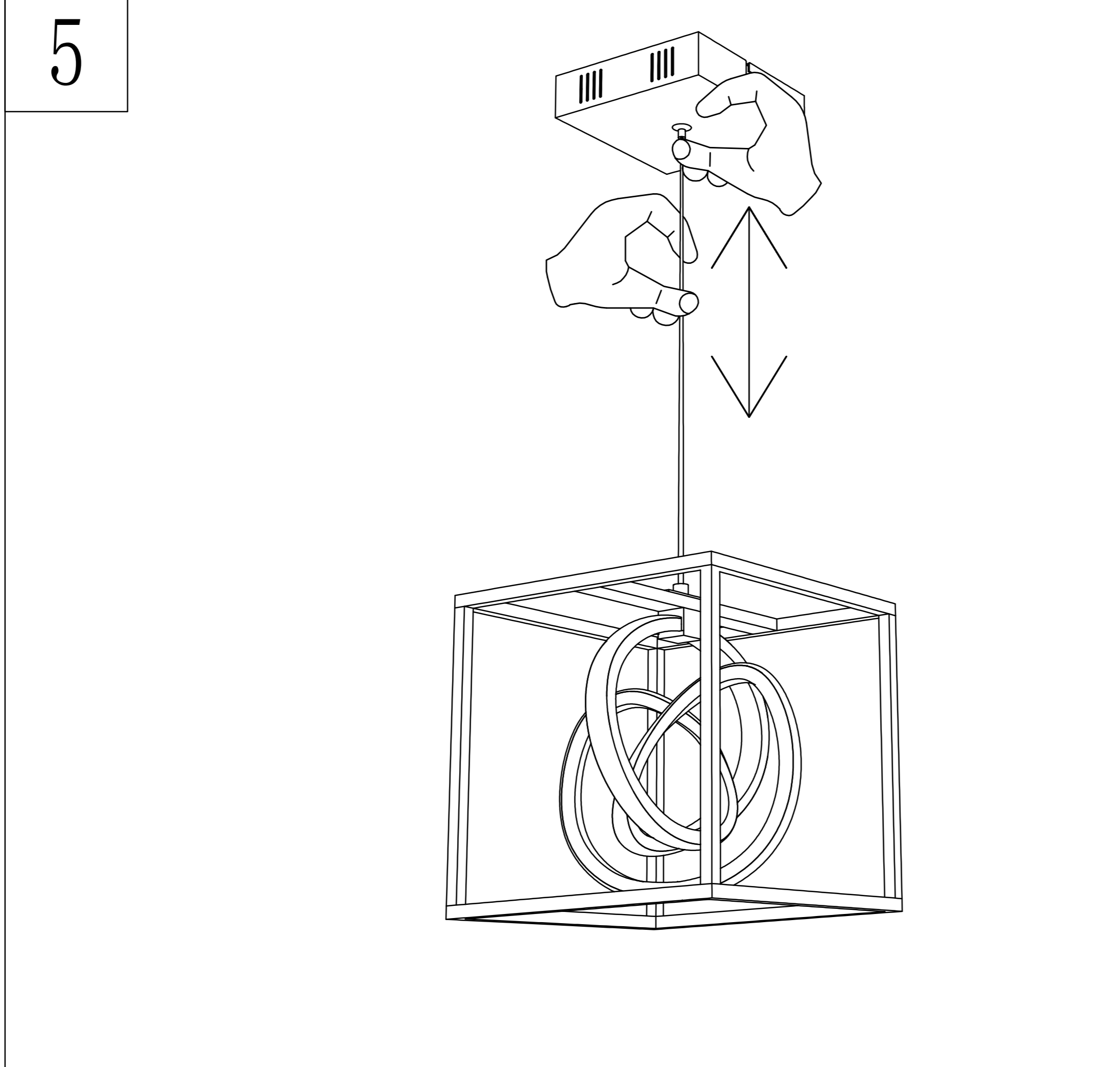
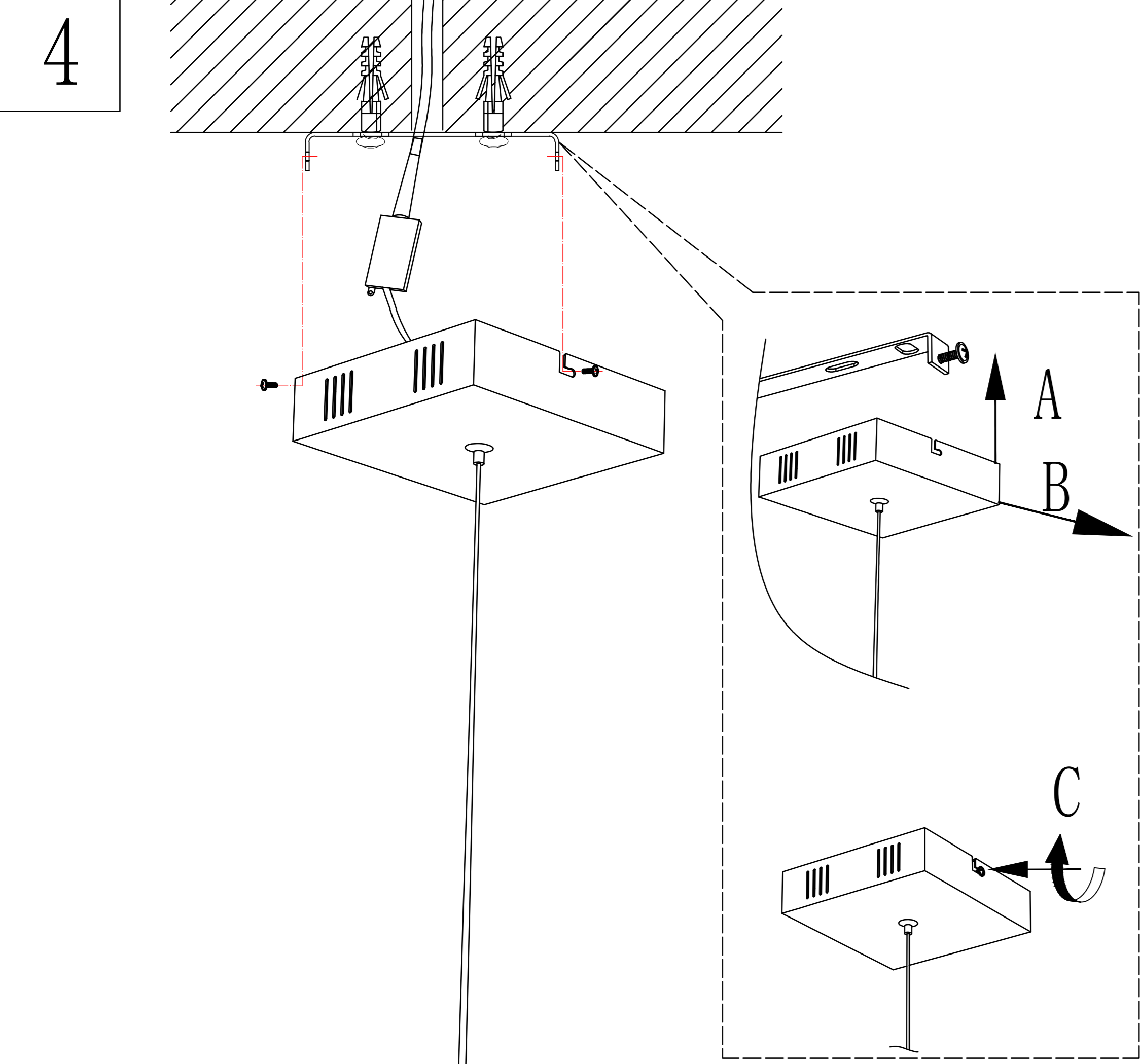
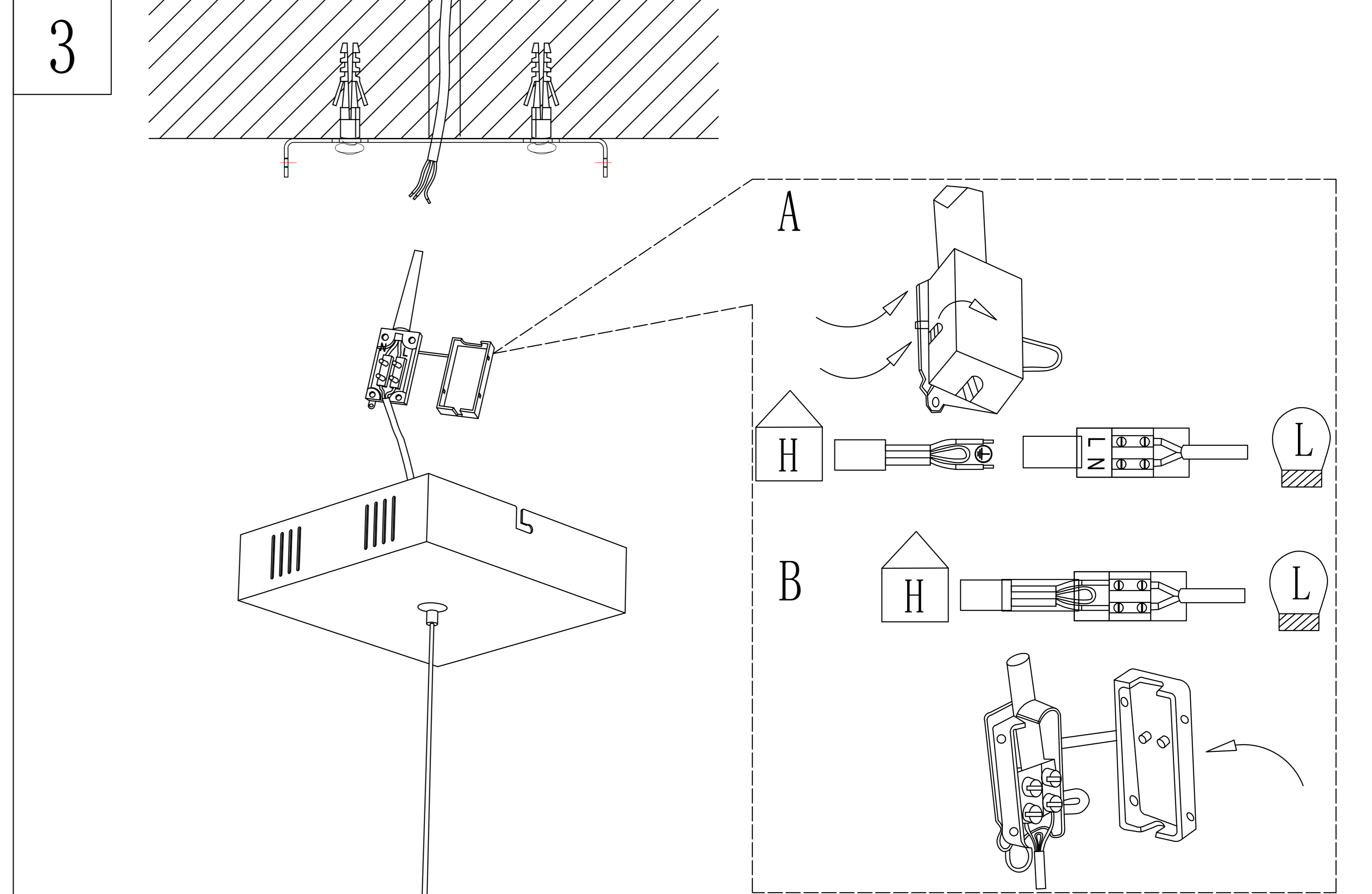
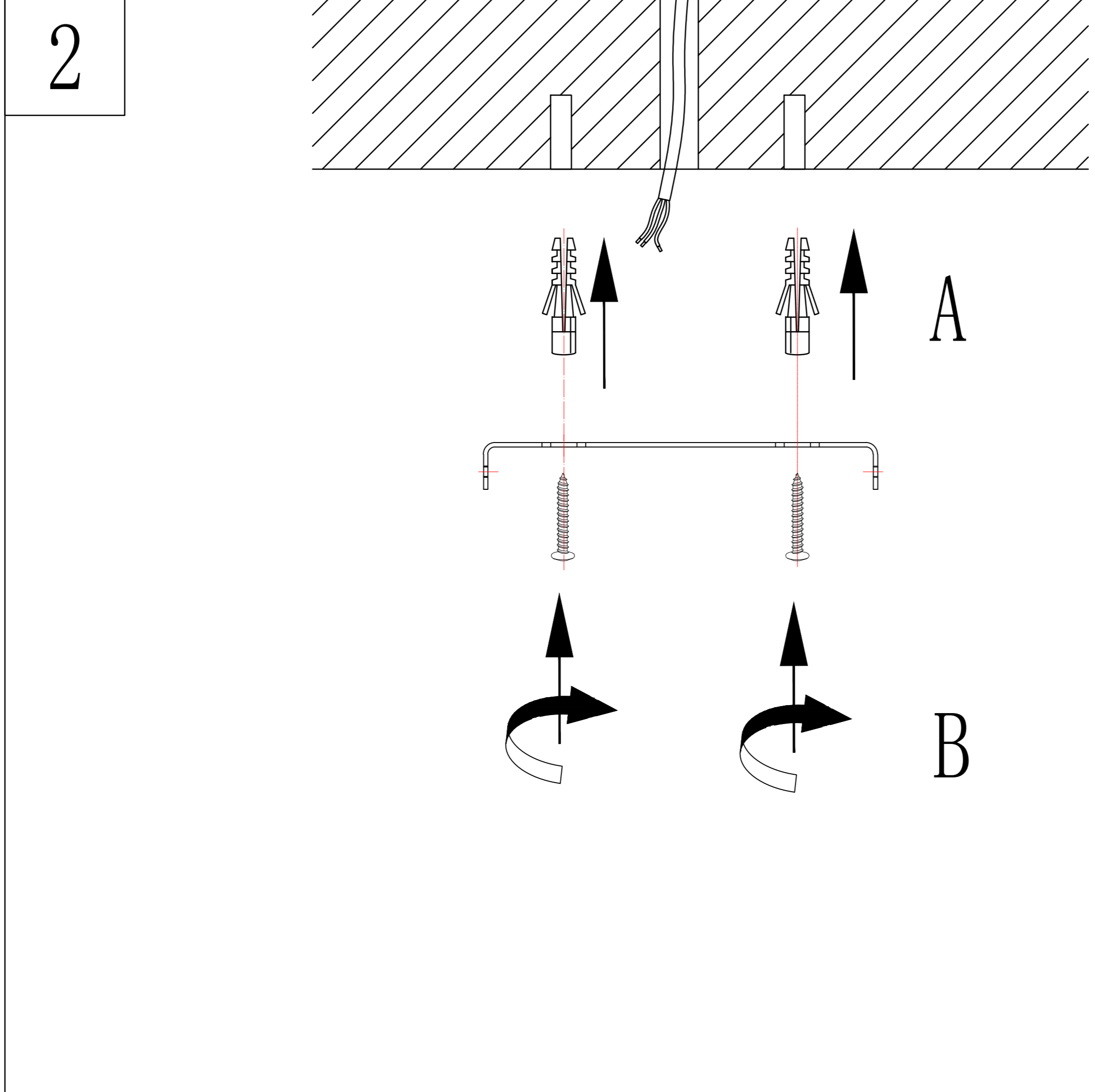
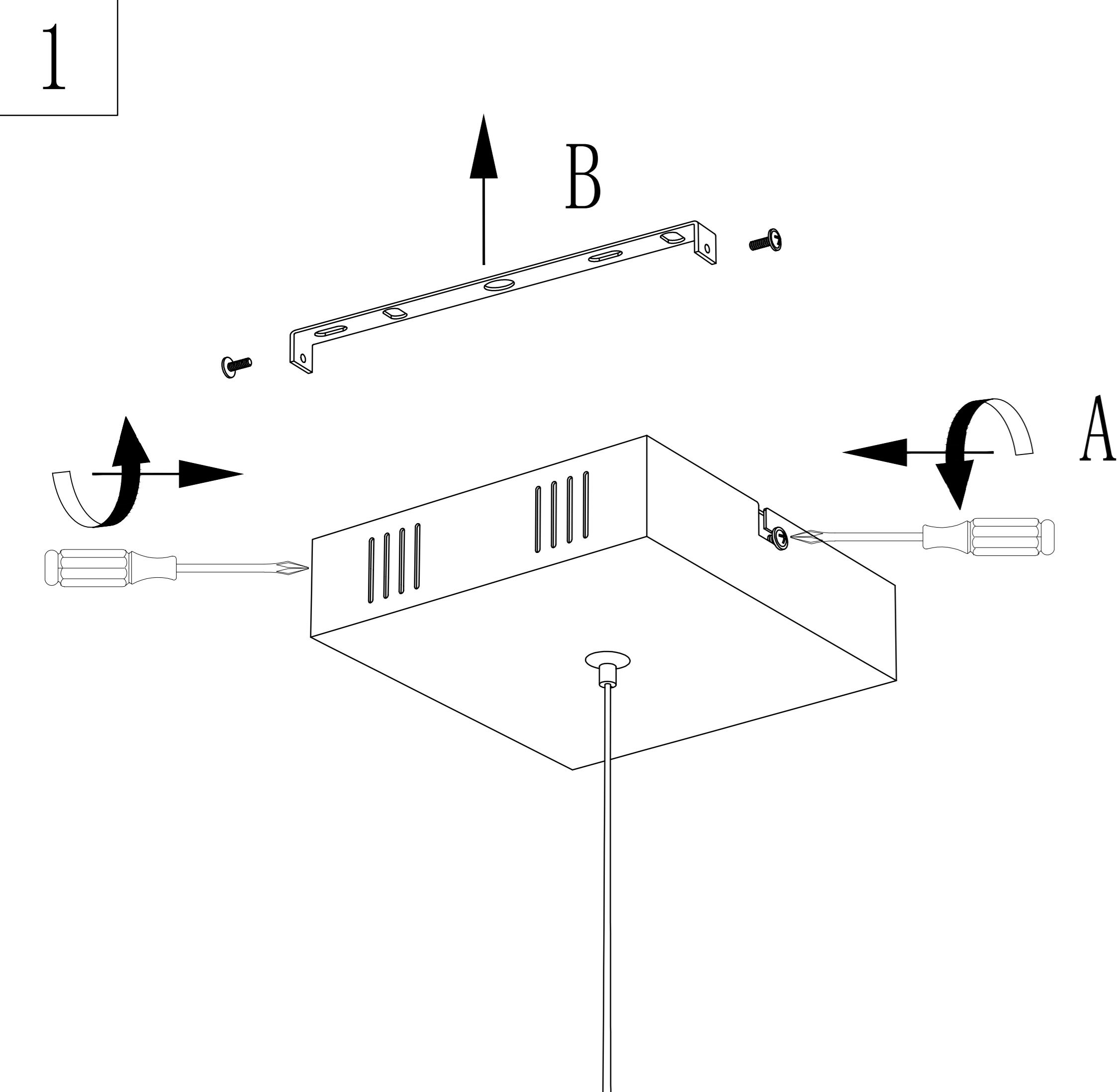
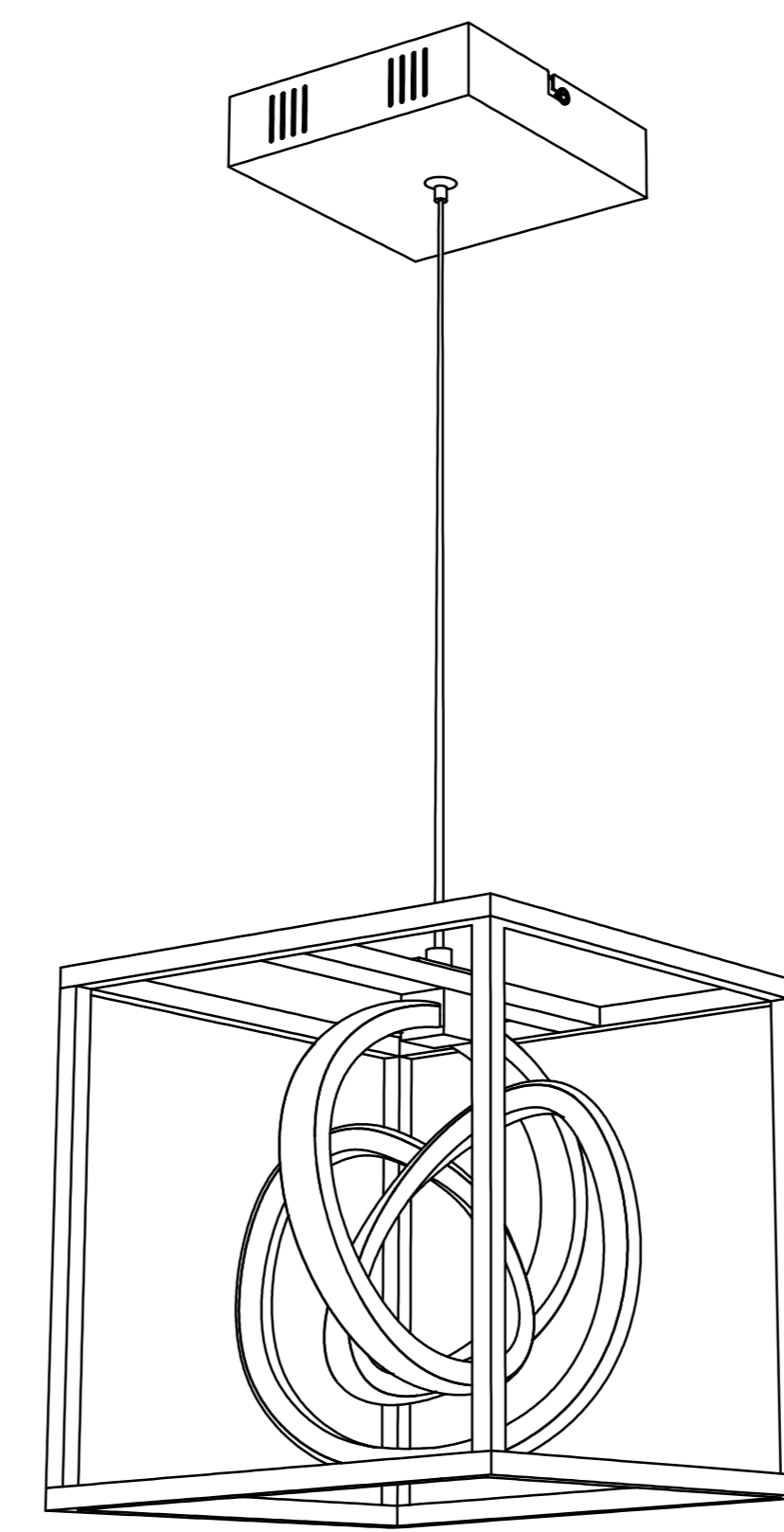
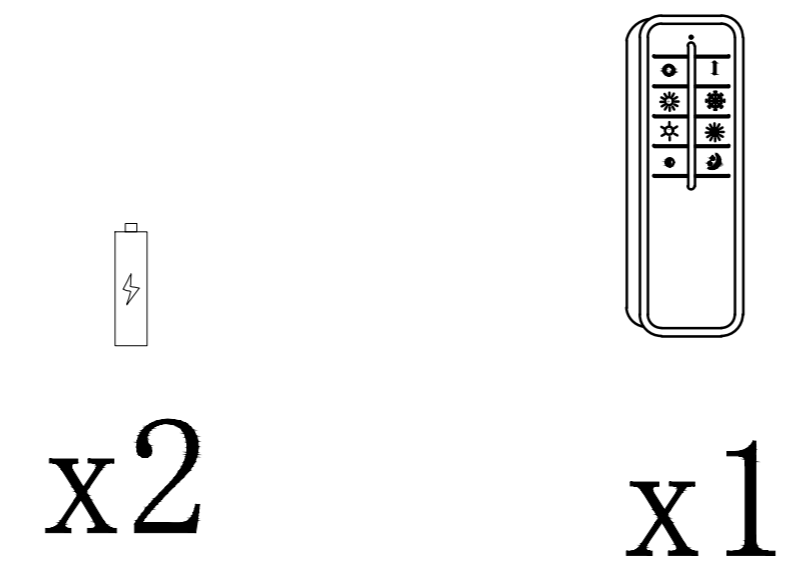
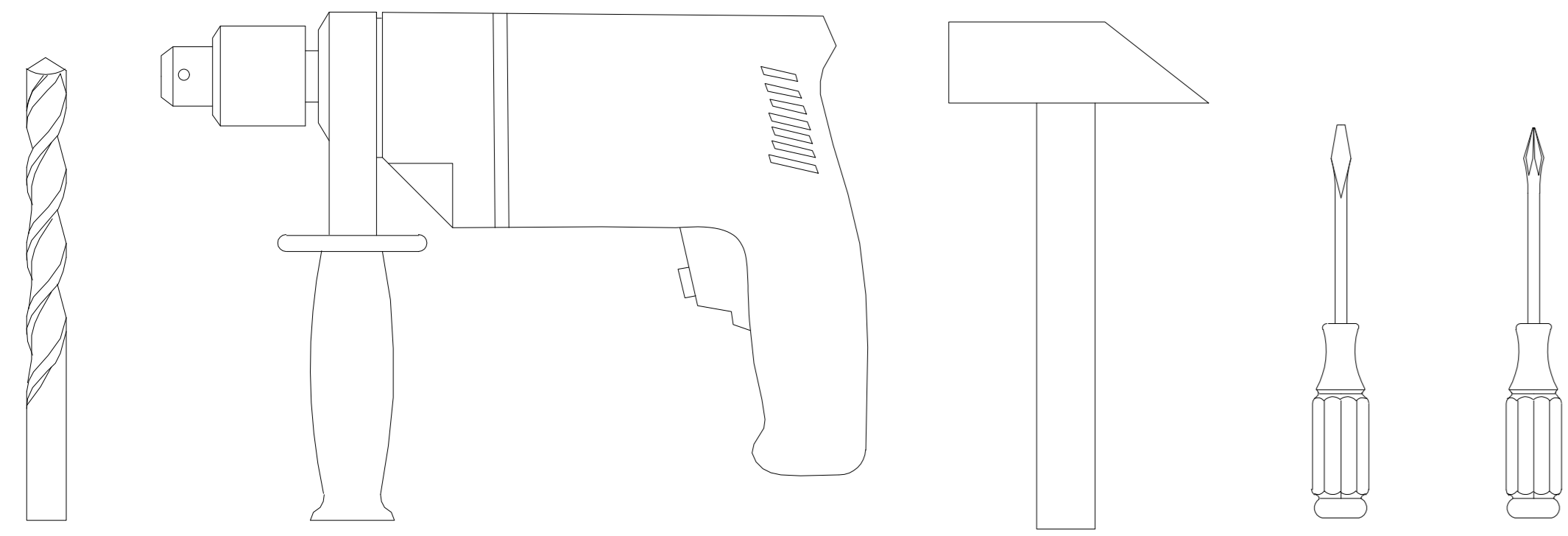
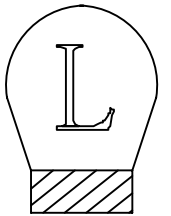
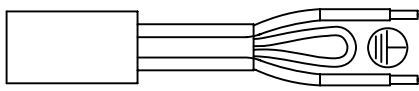
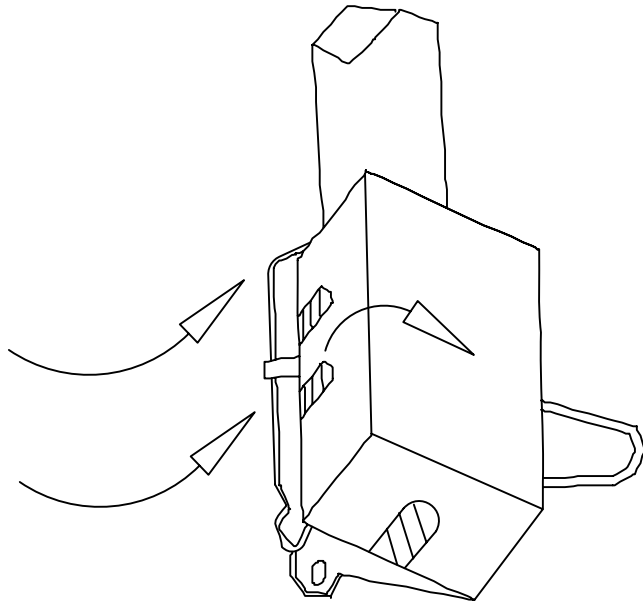


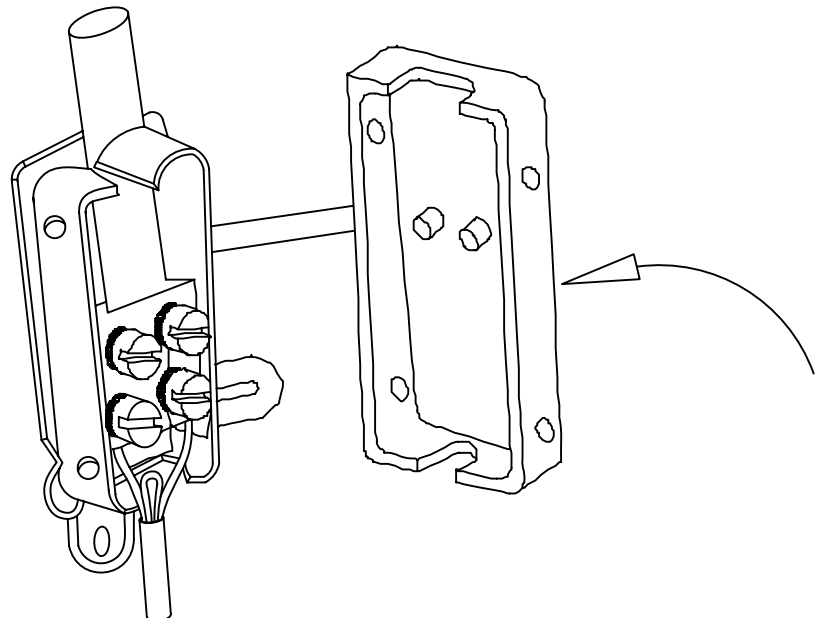
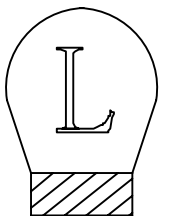
Fischer & Honsel GmbH
Graf-Gottfried-Str.111
D-59755 Arnsberg
+49(0)2932-989-0
www.fischer-honsel.de
info@fischer-honsel.de

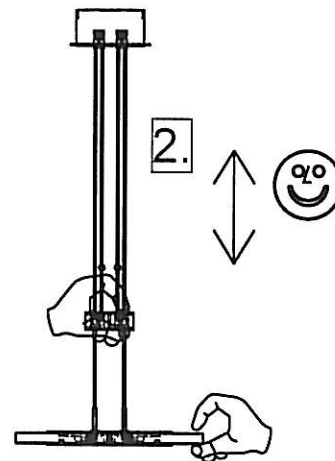
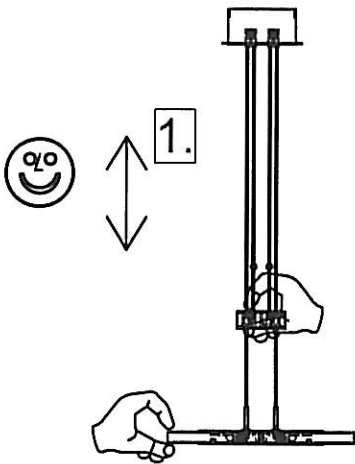
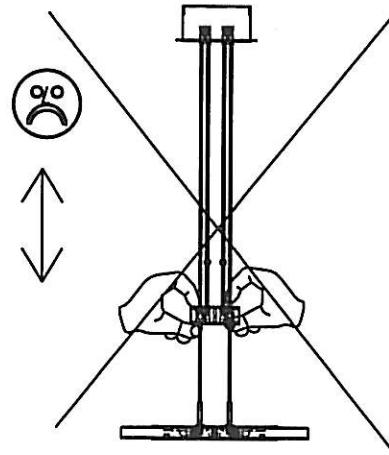
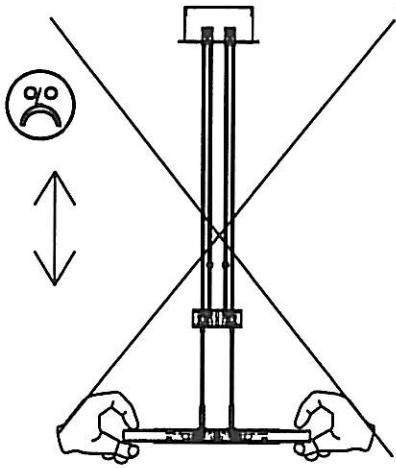


1

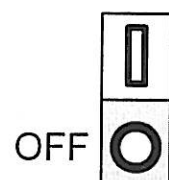
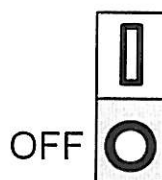
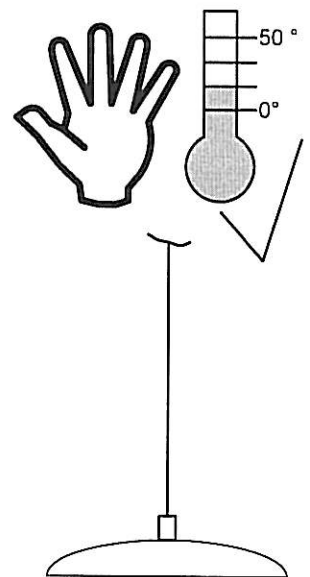
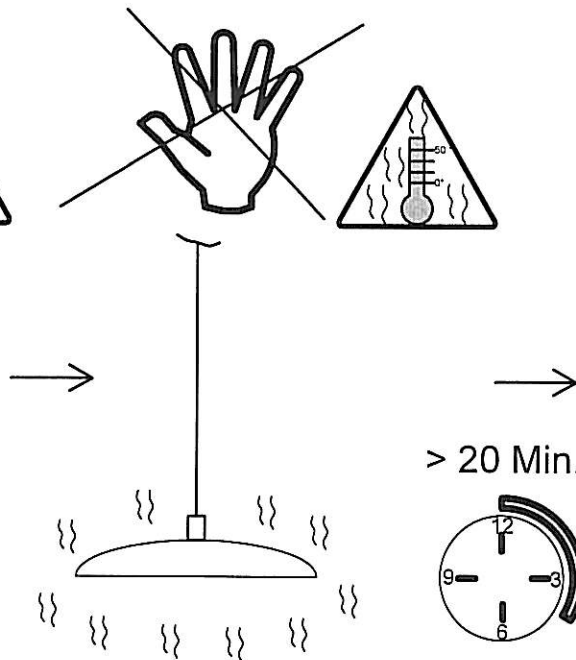
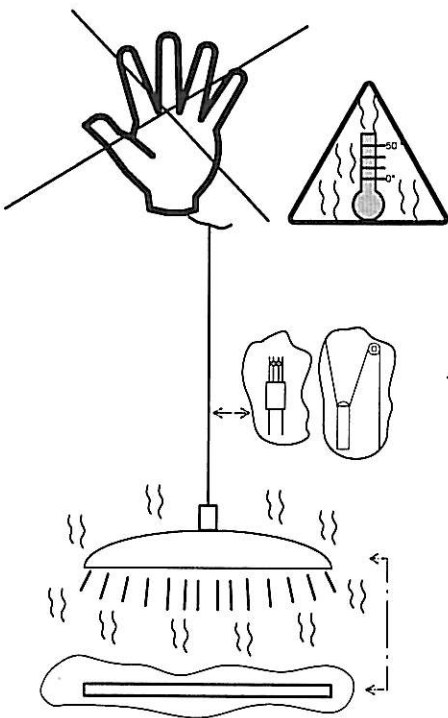


2





B46.73.00.00057



Sicherheitsinformation zur Funkanlage und Entsorgung
Safety information on radio equipment and disposal
Consignes de sécurité concernant les appareils radio et leur élimination
Informazioni di sicurezza sulle apparecchiature radio e sullo smaltimento

Spezifikationen der Funkanlage: - Specifications of the radio equipment: - Spécifications de l'équipement radio : - Specificazione dell'apparecchiatura radio:	
Frequenzband des drahtlosen RF-Moduls: Frequency band of the wireless RF-module: Bande de fréquence du module RF sans fil : Banda di frequenza del modulo RF wireless:	2403 MHz – 2476 MHz
Maximale Sendeleistung: Maximum transmission power: Puissance d'émission maximale : Potenza massima di trasmissione:	< 10 mW (< 10 dBm)

VEREINFACHTE KONFORMITÄTSERKLÄRUNG
SIMPLIFIED EU DECLARATION OF CONFORMITY
DECLARATION UE DE CONFORMITE SIMPLIFIEE
DICHIARAZIONE DI CONFORMITÀ UE SEMPLIFICATA

Hiermit erklärt

Hereby
Le soussigné,
Il fabbricante,

**Fischer & Honsel GmbH
Graf-Gottfried-Str. 111
D-59755 Arnsberg,**

dass der Funkanlagentyp

declares that the radio equipment type
déclare que l'équipement radioélectrique du type
dichiara che il tipo di apparecchiatura radio

Art. 21326, Art. 60913, Art. 60914

der Richtlinie 2014/53/EU entspricht. Der vollständige Text der EU-Konformitätserklärung ist unter der folgenden Internetadresse verfügbar:

is in compliance with Directive 2014/53/EU. The full text of the EU declaration of conformity is available at the following internet address:
est conforme à la directive 2014/53/UE. Le texte complet de la déclaration UE de conformité est disponible à l'adresse internet suivante:
è conforme alla direttiva 2014/53/UE. Il testo completo della dichiarazione di conformità UE è disponibile al seguente indirizzo Internet:

www.fischer-honsel.de/de/produkte



Entsorgung des Altgerätes:
Disposal of the old device:
Mise au rebut de l'ancien appareil :
Smaltimento del vecchio apparecchio:

Das auf dem Typenschild vorhandene Symbol der durchgestrichenen Abfalltonne zeigt, dass das Produkt unter die Richtlinie 2012/19/EU fällt. Am Ende der Lebensdauer dürfen so gekennzeichnete Altgeräte nicht mit dem Hausmüll entsorgt werden, sondern sind bei einer gesonderten Entsorgungsstelle abzugeben. Die Abgabe ist für Sie kostenlos. Durch die Abgabe leisten Sie einen Beitrag zum Umwelt- und Ressourcenschutz, da enthaltenen Wertstoffe einer Wiederverwendung zugeführt werden.

The crossed-out wheeled bin symbol on the type label indicates that the product is covered by Directive 2012/19/EU. At the end of its service life, old appliances marked in this way must not be disposed of with household waste, but must be handed in at a separate disposal point. The disposal is free of charge for you. By submitting your waste, you make a contribution to the protection of the environment and resources, as the recyclable materials it contains are reused.

Le symbole de la poubelle barrée d'une croix sur la plaque signalétique indique que le produit est couvert par la directive 2012/19/EU. A la fin de leur durée de vie, les appareils usagés ainsi marqués ne doivent pas être jetés avec les ordures ménagères, mais doivent être déposés dans un point de collecte séparé. La mise à disposition est gratuite pour vous. En soumettant vos déchets, vous contribuez à la protection de l'environnement et des ressources, puisque les matières recyclables qu'ils contiennent sont réutilisées.

Il simbolo del bidone della spazzatura barrato sulla targhetta indica che il prodotto è coperto dalla direttiva 2012/19/UE. Al termine del loro ciclo di vita, i vecchi apparecchi così contrassegnati non devono essere smaltiti con i rifiuti domestici, ma devono essere consegnati in un punto di smaltimento separato. Lo smaltimento è gratuito per voi. Con l'invio dei rifiuti si contribuisce alla tutela dell'ambiente e delle risorse, poiché i materiali riciclabili in esso contenuti vengono riutilizzati.



Zusätzliche Informationen zur Entsorgung von Elektro- und Elektronik(alt)geräten in Deutschland

Das auf dem Typenschild vorhandene Symbol der durchgestrichenen Abfalltonne zeigt, dass das Elektro- oder Elektronikgerät am Ende der Lebensdauer nicht mit dem Hausmüll entsorgt werden darf, sondern einer getrennten Sammlung zuzuführen und über gesonderte Rückgabesysteme zu entsorgen ist. Entnehmen Sie Lampen, die zerstörungsfrei entnommen werden können, sowie eingelegte Batterien und Akkus, die nicht vom Altgerät umschlossen sind, aus dem Elektro- oder Elektronikgerät, wenn dies ohne Zerstörung des Gerätes möglich ist. Entsorgen Sie diese Teile getrennt, sofern eine Weiterverwendung nicht gewünscht ist. Die Abgabe ist für Sie kostenlos. Durch eine sachgemäße Abgabe leisten Sie einen Beitrag zum Umwelt- und Ressourcenschutz.

Rücknahme von Elektro- / Elektronik(alt)geräten:

Stationäre Händler mit einer Verkaufsfläche für Elektro- und Elektronikgeräte von mindestens 400 qm und Lebensmittel- und Supermärkte, die mehrmals im Jahr oder auch dauerhaft Elektro- und Elektronikgeräte anbieten und eine Gesamtverkaufsfläche von mindestens 800 qm haben, nehmen unentgeltlich alte Elektro- und Elektronikgeräte unter folgenden Bedingungen zurück:

1. Bei Abgabe eines neuen Elektro- oder Elektronikgerätes an Sie, den Endnutzer, wird Ihr Altgerät der gleichen Geräteart zur Entsorgung zurückgenommen, sofern Ihr Altgerät im Wesentlichen die gleiche Funktion erfüllte, wie Ihr neues Elektro- oder Elektronikgerät. Ihr Altgerät hat der Händler am Ort der Abgabe des neuen Elektro- oder Elektronikgerätes oder seiner unmittelbaren Umgebung unentgeltlich zurückzunehmen. Sofern eine Auslieferung des neuen Geräts an Ihren privaten Haushalt erfolgt, können Sie Ihr Altgerät auch dort abgeben. Den Rücktransport Ihres Altgerätes hat der Händler am Ort der Lieferadresse des neuen Elektro- oder Elektronikgerätes kostenfrei für Sie zu übernehmen.
2. Der Händler nimmt außerdem bis zu drei Kleingeräte pro Geräteart, z. B. drei LED-Lampen und drei Radiogeräte, am Ort der Abgabe für neue Elektro- oder Elektronikgeräte oder seiner unmittelbaren Umgebung unentgeltlich zur Entsorgung zurück. Die Rücknahme ist nicht an den Kauf eines neuen Elektro- oder Elektronikgerätes geknüpft. Geräte, die in keiner äußeren Abmessung größer als 25 cm sind, gelten hierbei als Kleingeräte.

Für Händler, die Ihre Produkte unter Verwendung von Fernkommunikationsmitteln vertreiben (z.B. Onlinehandel, Katalog, Tele-Shops etc.), besteht unter folgenden Bedingungen eine Rücknahmepflicht an der Lieferadresse, sofern der Shop oder der Händler eine Lager- und Logistikfläche von mindestens 400 qm hat.

1. Bei Lieferung eines neuen Elektro- oder Elektronikgerätes an Sie, den Endnutzer, wird Ihr Altgerät der gleichen Geräteart zur Entsorgung zurückgenommen, sofern Ihr Altgerät im Wesentlichen die gleiche Funktion erfüllte, wie Ihr neues Elektro- oder Elektronikgerät. Den Rücktransport Ihres Altgerätes hat der Händler am Ort der Lieferadresse des neuen Elektro- oder Elektronikgerätes kostenfrei für Sie zu übernehmen. Die Verpflichtung zur unentgeltlichen Abholung ist dabei auf Wärmeüberträger, Bildschirme, Monitore und Geräte, die Bildschirme mit einer Oberfläche von mehr als 100 Quadratzentimetern enthalten, sowie Großgeräte (Geräte, bei denen mindestens eine der äußeren Abmessungen mehr als 50 Zentimeter beträgt) beschränkt. Lampen, Kleingeräte sowie Geräte der Informations- und Telekommunikationstechnik, bei denen keine der äußeren Abmessungen mehr als

50 Zentimeter beträgt) sind davon hingegen nicht erfasst. Für solche Geräte muss der jeweilige Händler eine geeignete Rückgabemöglichkeit in zumutbarer Entfernung gewährleisten.

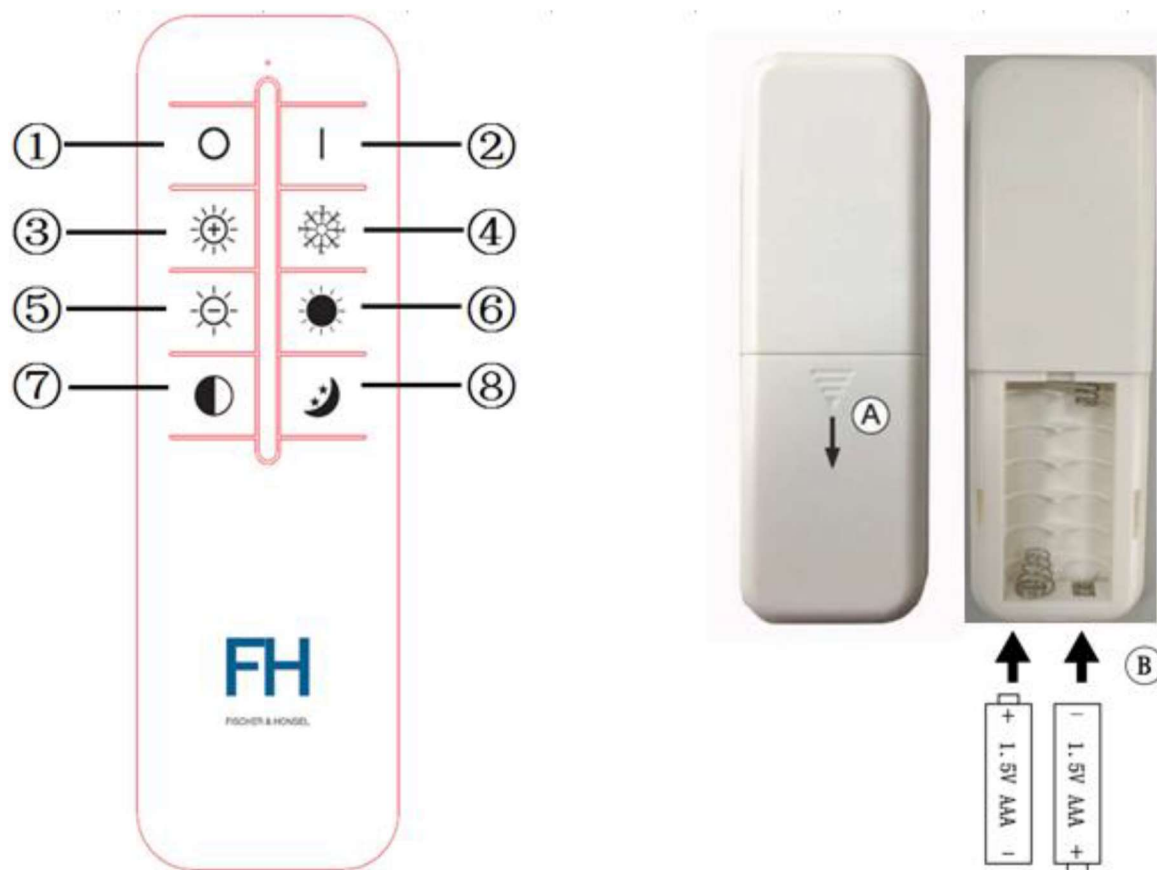
2. Der Händler nimmt außerdem bis zu drei Kleingeräte pro Geräteart, z. B. drei LED-Lampen und drei Radiogeräte zurück. Die Rücknahme ist nicht an den Kauf eines neuen Elektro- oder Elektronikgerätes geknüpft. Geräte, die in keiner äußeren Abmessung größer als 25 cm sind, gelten hierbei als Kleingeräte. Die Entsorgung der Geräte selbst ist für Sie kostenlos. Jedoch können in diesem Fall Kosten für den Transport des Altgeräts anfallen. Der jeweilige Händler muss daher eine geeignete Rückgabemöglichkeit in zumutbarer Entfernung gewährleisten.

Um eine Rückgabe von Altgeräten möglichst reibungslos zu gestalten, hält der Händler möglicherweise auf der Homepage oder im Shop ein Kontaktformular oder eine Schaltfläche bereit, mit der Sie Ihren Abgabewunsch mitteilen und organisieren können. Bei einer Haustürlieferung eines stationären Händlers ist dieser dankbar, wenn er zuvor über Ihre Rückgabe von Altgeräten informiert ist.

Weiterhin können Sie auch Altgeräte bei den Sammelstellen bzw. Wertstoffhöfen Ihrer Stadt zurückgeben. Informationen zu Ihren öffentlich-rechtlichen Entsorgungsträger erhalten Sie bei Ihrer Kommunalverwaltung. Es gibt zudem weitere Rückgabemöglichkeiten in Ihrer Nähe. Informationen hierzu erhalten Sie unter: <https://e-schrott-entsorgen.org/>

Wichtiger Hinweis zum Datenschutz:

Sollten sich personenbezogene Daten auf Ihrem Altgerät befinden, so sind Sie vor Abgabe für die Löschung dieser Daten selbst verantwortlich.



Bedienung der Leuchte über die Fernbedienung:

- Taste (1) - Austaste - Wenn die Leuchte eingeschaltet ist, drücken Sie diese Taste, um alle Lichtquellen auszuschalten. Ausgeschaltet befindet sich die Leuchte in Bereitschaft (Standby), um Fernbedienungssignale empfangen zu können.
- Taste (2) - Einschalttaste (Hauptlicht-Modus) - Wenn die Leuchte ausgeschaltet ist, drücken Sie diese Taste, um die Leuchte einzuschalten. Beim Einschalten wird der letzte Zustand (Helligkeit, Lichtfarbe) wieder eingestellt.
- Taste (3) - Taste zur Erhöhung der Helligkeit- Bei eingeschaltetem Hauptlicht kann durch langen Druck auf die Taste die Helligkeit erhöht werden.
- Taste (4) - Taste zur Erhöhung der Farbtemperatur - Bei eingeschaltetem Hauptlicht kann durch langen Druck auf die Taste die Farbtemperatur erhöht werden.
- Taste (5) - Taste zur Verringerung der Helligkeit - Bei eingeschaltetem Hauptlicht kann durch langen Druck auf die Taste die Helligkeit verringert werden.
- Taste (6) - Taste zur Verringerung der Farbtemperatur - Bei eingeschaltetem Hauptlicht kann durch langen Druck auf die Taste die Farbtemperatur verringert werden.
- Taste (7) - Farbtemperaturwahltaste – Bei eingeschalteter Leuchte können Sie die Farbtemperatur in 3 Stufen, von warmweiß (2700 K) über neutralweiß (4600 K) zu kaltweiß (6500 K) und wieder beginnend mit warmweiß (2700 K), einstellen. Sollte die Leuchte zuvor gedimmt sein, so wechselt diese beim Druck auf die Taste auf volle Helligkeit.
- Taste (8) - Einschalttaste für das Nachtlicht (Nachtlicht-Modus) - Drücken Sie diese Taste um den Nachtlicht-Modus einzuschalten.

Bedienung der Leuchte über den Lichtschalter - Verhalten nach Netzunterbrechung

Wird die Leuchte stromlos gemacht (> 5 Sekunden), z. B. durch Abschalten über den Lichtschalter oder aufgrund eines Stromausfalls, so schaltet die Leuchte bei Stromwiederkehr mit der letzten

Einstellung (Helligkeit, Farbtemperatur) wieder ein. Bitte beachten Sie dies insbesondere, wenn sich die Leuchte unbeaufsichtigt in Bereitschaft (Standby) befindet. Bei eingeschalteter Leuchte kann durch erneutes Betätigen des Wandschalters die Farbtemperatur in 3 Stufen (warmweiß (2700 K), neutralweiß (4600 K) und kaltweiß (6500 K)) eingestellt werden. Bei jeder Wandschalterbetätigung schaltet die Farbtemperatur bei voller Helligkeit in die nächste Stufe. Die vierte Ein- und Ausschaltsequenz startet den Nachtlichtmodus. Danach beginnt der Vorgang von neuem.

Anlernprozedur der Funkfernbedienung

Sollte es nötig sein die Fernbedienung neu anzulernen, zum Beispiel bei Defekt oder Verlust der Fernbedienung oder aufgrund von Funktionsstörungen, so trennen Sie die Leuchte für mindestens 10 Sekunden von der Spannungsversorgung ab, indem Sie den Wandschalter betätigen. Nehmen Sie dann die Fernbedienung, die Sie anlernen möchten, mit eingesetzten Batterien (siehe hierzu den Punkt „Hinweise zur Batteriehandhabung“) und schalten Sie die Leuchte über den Wandschalter wieder ein. Drücken und halten Sie innerhalb von 3 Sekunden die Ein-Taste gedrückt. Ein erfolgreicher Anlernvorgang wird durch ein einzelnes Blinken des Lichts bestätigt.

Sie können mit einer Fernbedienung mehrere Leuchten aus dieser Leuchten-Serie steuern und somit Gruppen bilden (z.B. alle Leuchten in einem Raum). Es lässt sich an jede Leuchte jedoch nur eine Fernbedienung anlernen. Beim Anlernen einer weiteren Fernbedienung wird die zuvor angelernte Fernbedienung automatisch abtrainiert.

Sollte die Leuchte nicht auf die Fernbedienung reagieren, so führen Sie folgende Schritte zur Störungsbeseitigung durch:

- ✓ Bei zu großer Distanz zwischen Fernbedienung und Leuchte, kann es zu Problemen bei der Funkübertragung der Schaltbefehle kommen. Reduzieren Sie ggf. die Distanz zwischen Fernbedienung und Leuchte.
- ✓ Kontrollieren Sie ob die mitgelieferten Batterien ordnungsgemäß in die Fernbedienung eingelegt wurden. (siehe hierzu unter Punkt „Hinweise zur Batteriehandhabung“).
- ✓ Auch verbrauchte Batterien der Fernbedienung können ein Grund für eine schwindende Distanz oder Funktionsprobleme sein. Erneuern Sie in diesem Fall schnellstmöglich die Batterien (siehe hierzu unter Punkt „Hinweise zur Batteriehandhabung“).
- ✓ Wiederholen Sie die Anlernprozedur der Funkfernbedienung an der Leuchte, wie eingangs beschrieben.

Hinweise zur Batteriehandhabung

Zum Einsetzen der Batterien öffnen Sie das Batteriefach in Pfeilrichtung auf der Unterseite der Fernbedienung **(A)**. Setzen Sie die zwei Micro Batterien (Typ AAA) polrichtig in das Batteriefach ein **(B)**. Verschließen Sie das Batteriefach wieder. Bei Funktionsproblemen oder nachlassender Reichweite der Fernbedienung, ist die Batterieladung bald aufgebraucht und die Batterien müssen ausgetauscht werden. Gehen Sie dazu, wie in diesem Abschnitt beschrieben vor. Beachten Sie unbedingt auch folgende Punkte:

- Die Batterien können beim Verschlucken lebensgefährlich sein. Bewahren Sie deshalb Batterien für Kleinkinder unzugänglich auf.
- Entnehmen Sie verbrauchte Batterien schnellstmöglich, da ansonsten die Gefahr des Auslaufens besteht.
- Es müssen alle Batterien gleichzeitig ausgetauscht werden. Niemals Batterien unterschiedlicher Entladungszustände, Hersteller oder Qualitäten verwenden.
- Die Batterien dürfen nicht wieder aufgeladen werden. Es besteht Explosionsgefahr.
- Werfen Sie die Batterien nie ins Feuer. Es besteht ebenfalls Explosionsgefahr.

Batterien gehören nicht in den Hausmüll, sondern müssen sachgerecht entsorgt werden. Sie als Verbraucher sind gesetzlich dazu verpflichtet, gebrauchte Batterien zurückzugeben. Beim Händler, bei dem Sie die neuen Batterien erhalten, steht ein entsprechender Sammelbehälter bereit. Hier können Sie ihre Batterien kostenlos zurückgeben. Auch nehmen dafür eingerichtete öffentliche Sammelstellen die Batterien kostenlos zurück.



Lamp operation via remote control:

- Button (1) - Off key - when the lamp is on, press this key to turn off all lights. In switched off mode via this key, the lamp is in standby mode in order to receive remote control signals.
- Button (2) - On key (main light mode) - when the lamp is off, press this key to turn on the lamp. When switching on, the lamp returned in the last state (brightness, colour temperature).
- Button (3) - Brightness increase key - if the main light is on, you can increase the brightness by long press on the key.
- Button (4) - Colour temperature increase key - if the main light is on, you can increase the colour temperature by long press on the key.
- Button (5) - Brightness decrease key - if the main light is on, you can decrease the brightness by long press on the key.
- Button (6) - Colour temperature decrease key - if the main light is on, you can decrease the colour temperature by long press on the key.
- Button (7) - Colour temperature key - When the light is switched on, you can adjust the colour temperature in 3 steps, from warm white (2700 K) to neutral white (4600 K) to cool white (6500 K) and starting again with warm white (2700 K). If the light was dimmed before, it will change to full brightness when you press this button.
- Button (8) - On key for the night light (night light mode) – Press this key to turn on the night light mode.

Operation of the lamp via the light switch - Behaviour after mains interruption

If the lamp is currentless (> 5 seconds), e.g. by switching off via the light switch or due to a power failure, it switches on again with the previous setting (brightness, color temperature) when the power returns. Please note this especially if the lamp is unattended in standby mode. When the lamp is switched on, the colour temperature can be set in 3 steps (warm white (2700 K), neutral white (4600 K) and cool white (6500 K)) by pressing the wall switch again. Each time the wall switch is operated, the colour temperature switches to the next level at full brightness. The fourth switching sequence starts night light mode. After that, the process starts all over again.

Training procedure for the 2.4G remote control

If it should be necessary to teach a new remote control, e.g. in case of defect or loss of the original remote control, interrupt the power supply for about 10 seconds, e.g. by switching off via the light switch. Take the new remote control with batteries inserted (see "Notes on battery handling") and switch on the power supply to the light again. Then press the ON button (1) within 3 seconds and keep it pressed. The luminaire will confirm the successful process by flickering once.

It is possible to control multiple luminaires of this series with just one remote control and thus to create groups of lights (e.g. all lights in one room). Each luminaire can be paired with one remote control only. If an additional remote control gets paired with the luminaire the previously paired connection gets deleted automatically.

If the lamp does not respond to the remote control, carry out the following troubleshooting steps:

- ✓ If the distance between the remote control and the light is too great, there may be problems with the radio transmission of the switching commands. If necessary, reduce the distance between the remote control and the lamp.
- ✓ If the remote control does not work, check that the batteries are inserted correctly (see "Notes on battery handling").
- ✓ Used remote control batteries can also be a reason for a decreasing distance or functional problems. In this case, replace the batteries as soon as possible (see "Notes on battery handling").
- ✓ Repeat the teaching procedure the 2.4G remote control at the luminaire.

Notes for battery handling

To insert the batteries open the battery slot in direction of the arrow on the downside of the remote control **(A)**. Put two Micro batteries (Type AAA) with correct polarity inside the battery slot **(B)**. Close the battery slot. Functional problems or a decrease in the range of the remote are signs for almost depleted battery charge. In this case the batteries have to be changed. Change them as described in this section. Take note of following points:

- When swallowed batteries can become a potential danger for your life. Therefore keep batteries out of the reach of children.
- Remove discharged batteries as soon as possible to decrease the risk of leakage.
- Always change all batteries at once. Never use batteries with different charge, manufacturer or quality.
- Do not recharge used batteries. There is danger of explosion.
- Do not throw batteries inside a fire. There is also danger of explosion.

As the end user, you are required by law to return all used batteries/rechargeable batteries. Disposal of them in the household waste is prohibited! You can dispose of your used batteries/rechargeable batteries free of charge at your community's collection point or any place where batteries/rechargeable batteries are sold.



Hinweis Batterie/ Note battery/ Remarque batterie/ Nota batteria

Art. 20972,21326,60606,60607,60913,60914

	Batterietyp: Battery type: Type de batterie : Tipo di batteria:	Chemisches System: Chemical system: Système chimique : Sistema chimico:	Bezeichnung: Designation: Désignation : Designazione:	Nominale Spannung: Nominal voltage: Tension nominale : Tensione nominale:	Menge: Quantity: Quantité : Quantità:
Fernbedienung: Remote control: Télécommande : Telecomando:	Primär Primary Primaire Primario	AlMn	LR03	1.5V	2

DE	Dieses Produkt enthält eine Lichtquelle der Energieeffizienzklasse F
GB	This product contains a light source of energy efficiency class F
FR	Ce produit contient une source lumineuse de classe d'efficacité énergétique F
IT	Questo prodotto contiene una sorgente luminosa di classe di efficienza energetica F
ES	Este producto contiene una fuente luminosa de la clase de eficiencia energética F
PT	Este produto contém uma fonte de luz da classe de eficiência energética F
NL	Dit product bevat een lichtbron van energie-efficiëntieklasse F
GR	Το προϊόν αυτό περιέχει φωτεινή πηγή της τάξης ενεργειακής απόδοσης F
TR	Bu ürün, enerji verimliliği sınıfı bir ışık kaynağı içerir F
DK	Denne produkt indeholder en lyskilde i energieffektivitetsklasse F
FI	Tämä tuote sisältää valonlähteen, jonka energiatehokkuusluokka on F
SE	Denna produkt innehåller en ljuskälla med energieffektivitetsklass F
NO	Denne produktet inneholder en lyskilde med energieffektivitetsklasse F
EE	Toode sisaldab energiatõhususe klassi F valgusallikat
LV	Šis ražojums satur gaismas avotu, kura energoefektivitātes klase ir F
LT	Šiame gaminyje yra šviesos šaltinis, kurio energijos vartojimo efektyvumo klasė F
PL	Ten produkt zawiera źródło światła o klasie efektywności energetycznej F
CZ	Tento výrobek obsahuje světelný zdroj s třídou energetické účinnosti F
SK	Tento výrobok obsahuje svetelný zdroj triedy energetickej účinnosti F
HU	Ez a termék egy F energiahatékonysági osztályú fényforrást tartalmaz
HR	Ovaj proizvod sadržava izvor svjetlosti klase energetske učinkovitosti F
SI	Ta izdelek vsebuje svetlobni vir razreda energijske učinkovitosti F
RS	Ovaj proizvod sadrži izvor svetlosti klase energetske efikasnosti F
BG	Този продукт включва светлинен източник с клас на енергийна ефективност F
RO	Acest produs conține o sursă de lumină cu clasa de eficiență energetică F
RU	Этот продукт содержит источник света класса энергоэффективности F

