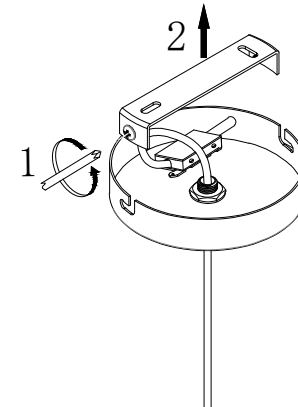
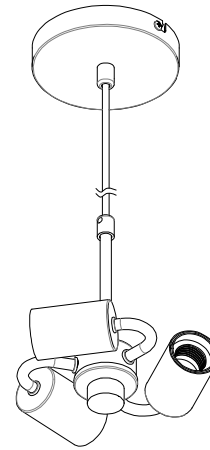
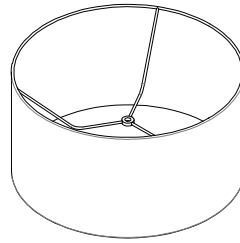
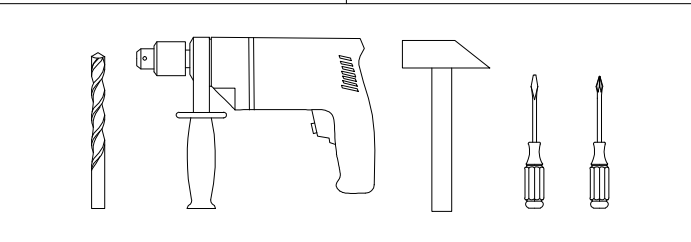
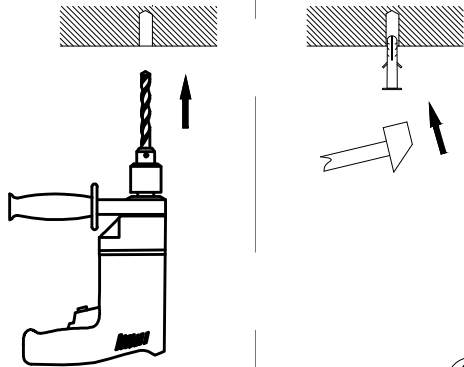


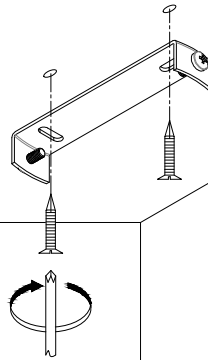
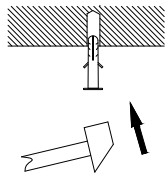
Fischer & Honsel GmbH  
Graf-Gottfried-Str. 111  
D-59755 Arnsberg  
+49 (0) 2932 - 989 - 0  
www.fischer-honsel.de  
info@fischer-honsel.de



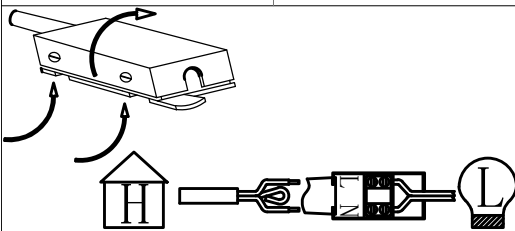
1



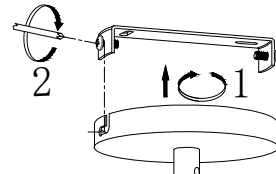
2



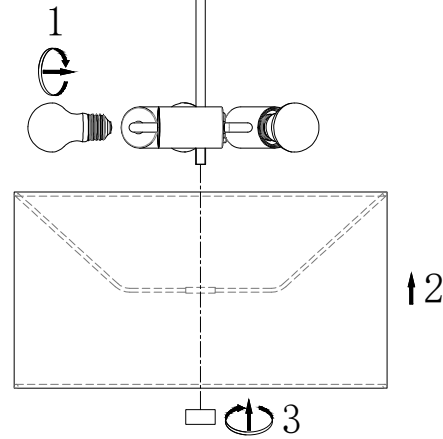
3



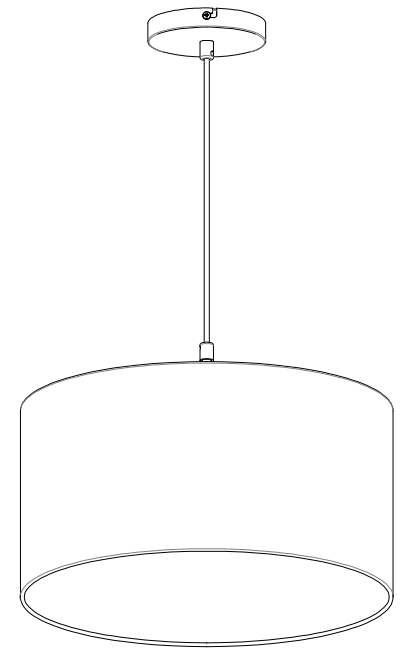
4



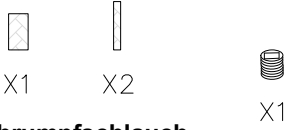
5



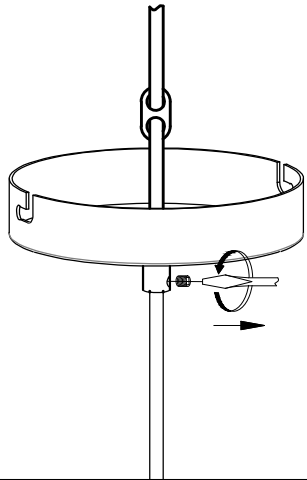
6



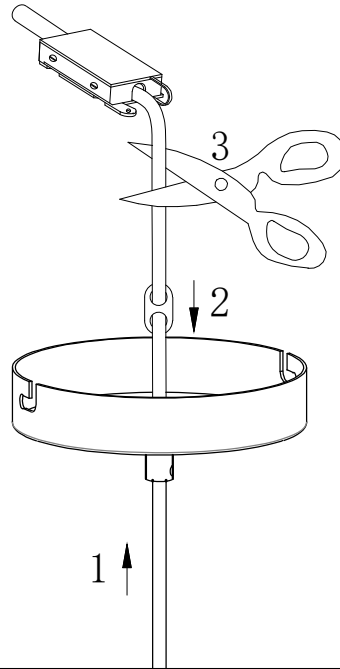
V302251



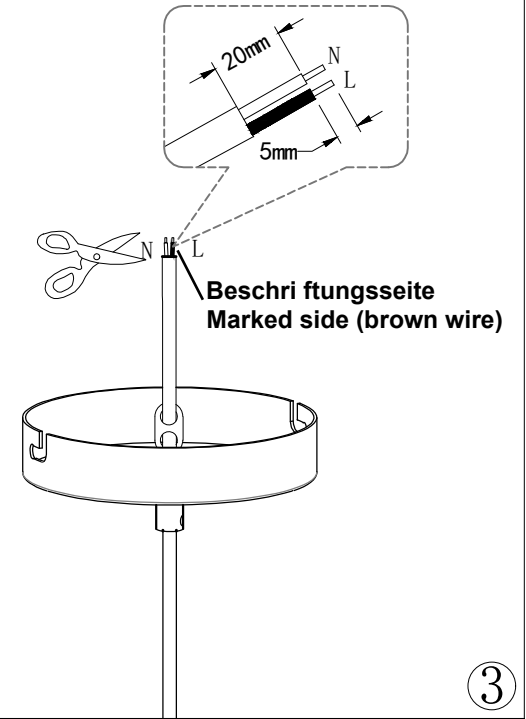
Schrumpfschlauch  
heat shrink tubing



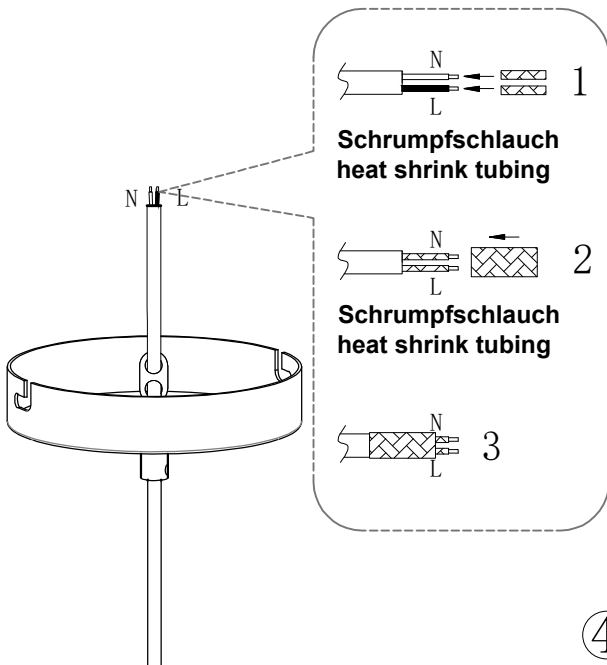
①



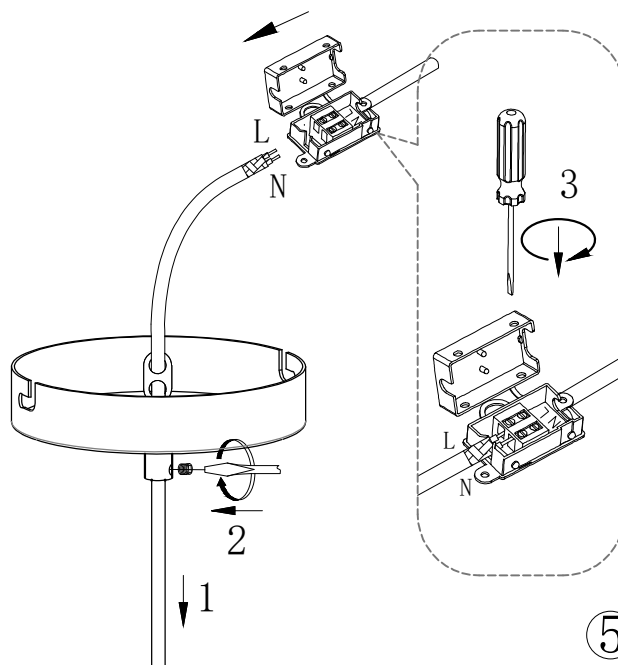
②



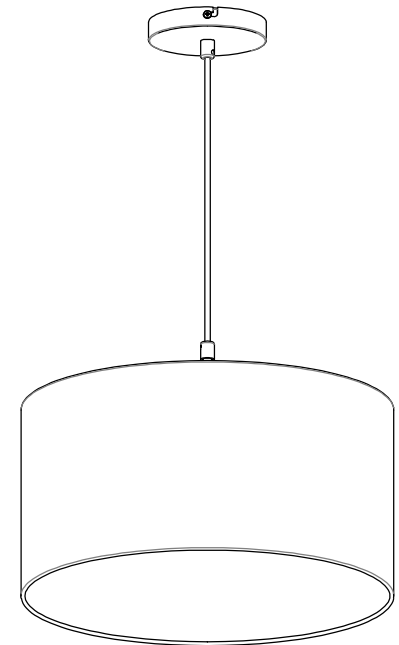
③



④



⑤



- DE**<sup>1</sup> Der Anschluss und/oder die Längen Anpassung des Pendels, darf nur von einer Elektrofachkraft durchgeführt werden.
- GB**<sup>2</sup> The connection and/or length adjustment of the pendulum may only be carried out by a qualified electrician.
- FR**<sup>3</sup> Le raccordement et / ou le réglage de la longueur du pendule ne peuvent être effectués que par un électricien qualifié.
- IT**<sup>4</sup> Il collegamento e/o la regolazione della lunghezza del pendolo possono essere effettuati solo da un elettricista qualificato.
- ES**<sup>5</sup> La conexión y/o el ajuste de la longitud del péndulo sólo puede ser realizado por un electricista cualificado.
- PT**<sup>6</sup> A conexão e/ou o ajuste do comprimento do pêndulo só podem ser realizados por um electricista qualificado.
- NL**<sup>7</sup> De aansluiting en/of de lengteverstelling van de slinger mag alleen worden uitgevoerd door een gekwalificeerde elektricien.
- GR**<sup>8</sup> Η σύνδεση ή/και η ρύθμιση του μήκους του εκκρεμούς επιτρέπεται μόνο από εξειδικευμένο ηλεκτρολόγο.
- TR**<sup>9</sup> Sarkacın bağlantısı ve/veya uzunluk ayarı sadece kalifiye bir elektrikçi tarafından yapılabilir.
- DK**<sup>10</sup> Tilslutningen og/eller længdejusteringen af pendelen må kun udføres af en kvalificeret elektriker.
- FI**<sup>11</sup> Ainoastaan pätevä sähköasentaja saa kytkeä heilurin liitännän ja/tai pituuden.
- SE**<sup>12</sup> Anslutningen och/eller längdjusteringen av pendeln får endast utföras av en behörig elektriker.
- NO**<sup>13</sup> Tilkoblingen og/eller lengdejusteringen av pendelen må bare utføres av en kvalifisert elektriker.
- EE**<sup>14</sup> Pendli ühendamist ja/või pikkuse reguleerimist võib teha ainult kvalifitseeritud elektrik.
- LV**<sup>15</sup> Svārsta savienojumu un/vai garuma pielāgošanu drīkst veikt tikai kvalificēts elektrikis.
- LT**<sup>16</sup> Švytuoklės jungtį ir (arba) ilgį reguliavimą gali atlikti tik kvalifikuotas elektrikas.
- PL**<sup>17</sup> Podłączenie i/lub regulacja długości wahadła może być wykonana wyłącznie przez wykwalifikowanego elektryka.
- CZ**<sup>18</sup> Připojení a/nebo nastavení délky kyvadla smí provádět pouze kvalifikovaný elektrikář.
- SK**<sup>19</sup> Pripojenie a / alebo nastavenie dĺžky kyvadla smie vykonávať iba kvalifikovaný elektrikár.



Az inga csatlakoztatását és / vagy hosszának beállítását csak szakképzett villanyszerelő végezheti.



Spajanje i/ili podešavanje duljine klatna smije izvesti samo kvalificirani električar.



Priključitev in/ali nastavitev dolžine nihala lahko izvede samo usposobljen električar.



Spajanje и/или подешавање дужине клатна може извести само квалификовани електричар.



Свързването и/или регулирането на дължината на махалото може да се извършва само от квалифициран електротехник.

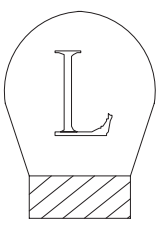
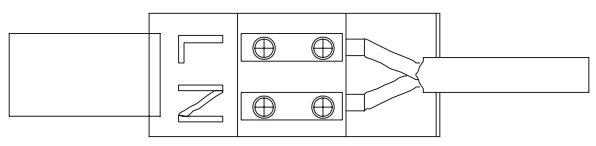
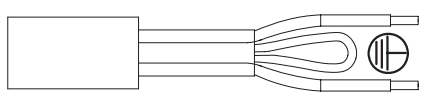
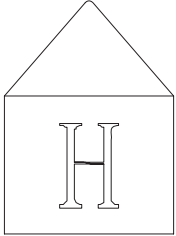
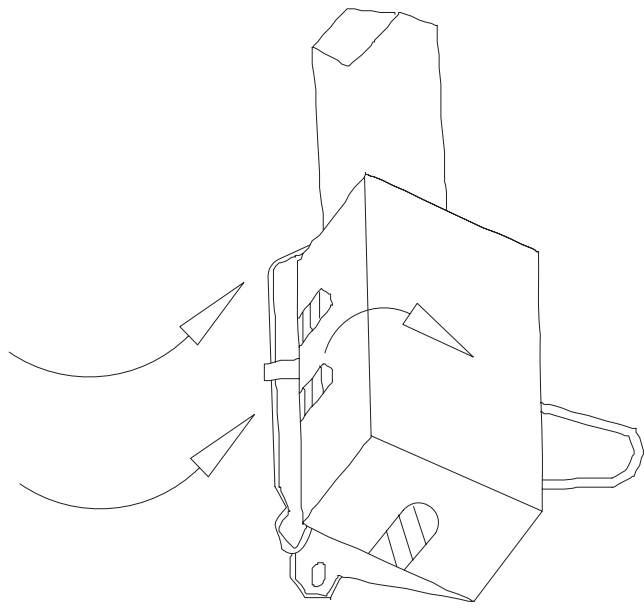


Conexiunea și/sau reglarea lungimii pendulului poate fi efectuată numai de un electrician calificat.

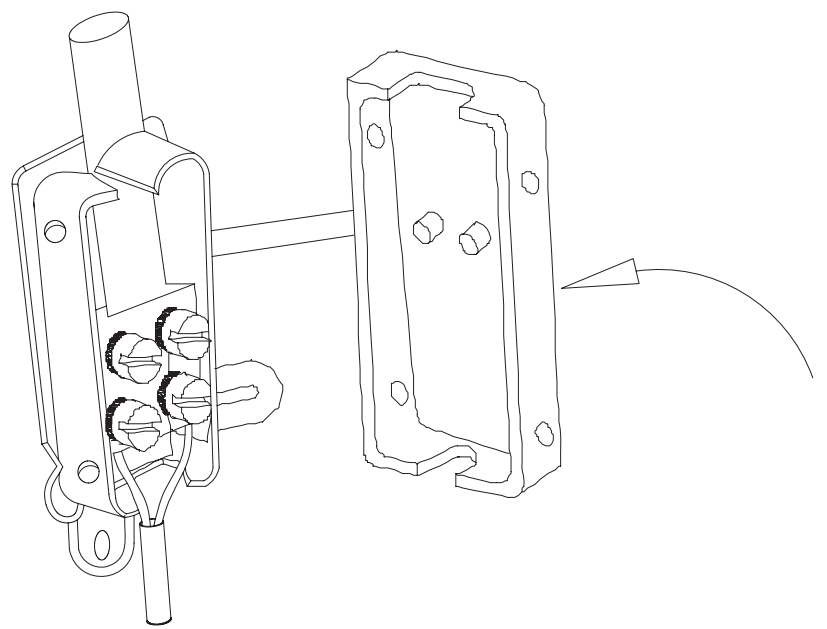
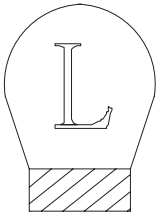
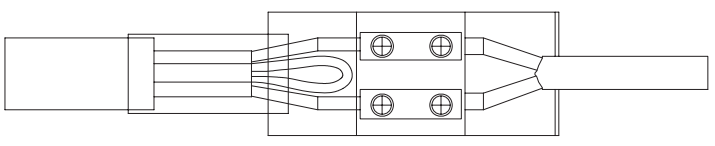
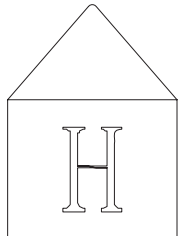


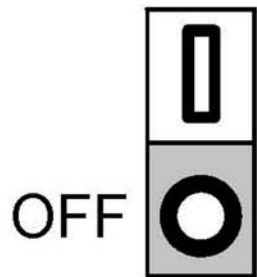
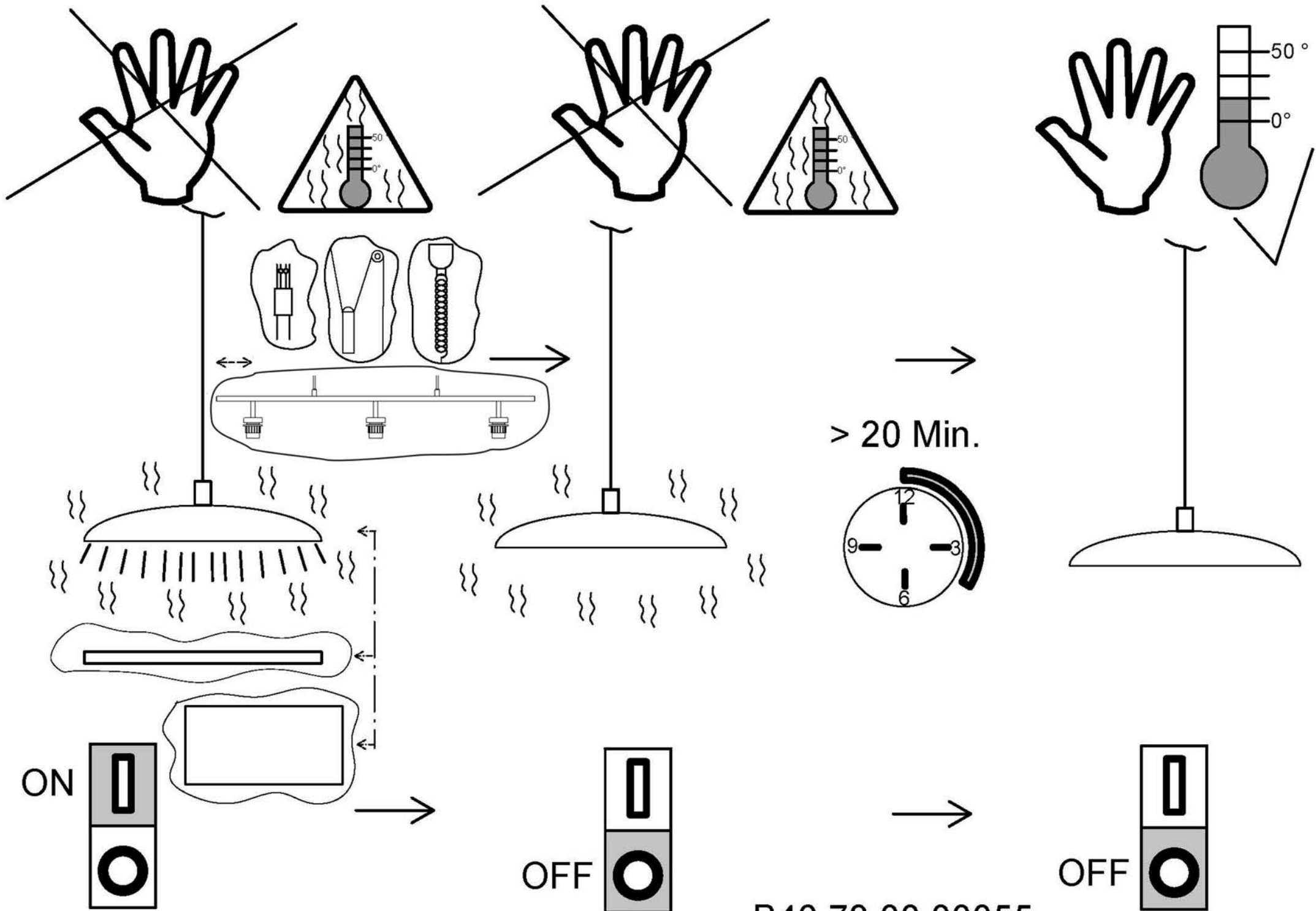
Подключение и/или регулировка длины маятника может выполнять только квалифицированный электрик.

1

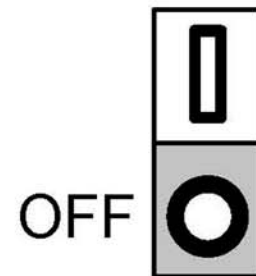


2





B46.73.00.00055





Entsorgung des Altgerätes:  
Disposal of the old device:  
Mise au rebut de l'ancien appareil :  
Smaltimento del vecchio apparecchio:

Das auf dem Typenschild vorhandene Symbol der durchgestrichenen Abfalltonne zeigt, dass das Produkt unter die Richtlinie 2012/19/EU fällt. Am Ende der Lebensdauer dürfen so gekennzeichnete Altgeräte nicht mit dem Hausmüll entsorgt werden, sondern sind bei einer gesonderten Entsorgungsstelle abzugeben. Die Abgabe ist für Sie kostenlos. Durch die Abgabe leisten Sie einen Beitrag zum Umwelt- und Ressourcenschutz, da enthaltenen Wertstoffe einer Wiederverwendung zugeführt werden.

The crossed-out wheeled bin symbol on the type label indicates that the product is covered by Directive 2012/19/EU. At the end of its service life, old appliances marked in this way must not be disposed of with household waste, but must be handed in at a separate disposal point. The disposal is free of charge for you. By submitting your waste, you make a contribution to the protection of the environment and resources, as the recyclable materials it contains are reused.

Le symbole de la poubelle barrée d'une croix sur la plaque signalétique indique que le produit est couvert par la directive 2012/19/EU. A la fin de leur durée de vie, les appareils usagés ainsi marqués ne doivent pas être jetés avec les ordures ménagères, mais doivent être déposés dans un point de collecte séparé. La mise à disposition est gratuite pour vous. En soumettant vos déchets, vous contribuez à la protection de l'environnement et des ressources, puisque les matières recyclables qu'ils contiennent sont réutilisées.

Il simbolo del bidone della spazzatura barrato sulla targhetta indica che il prodotto è coperto dalla direttiva 2012/19/UE. Al termine del loro ciclo di vita, i vecchi apparecchi così contrassegnati non devono essere smaltiti con i rifiuti domestici, ma devono essere consegnati in un punto di smaltimento separato. Lo smaltimento è gratuito per voi. Con l'invio dei rifiuti si contribuisce alla tutela dell'ambiente e delle risorse, poiché i materiali riciclabili in esso contenuti vengono riutilizzati.