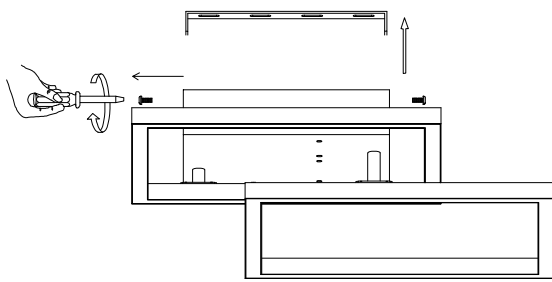
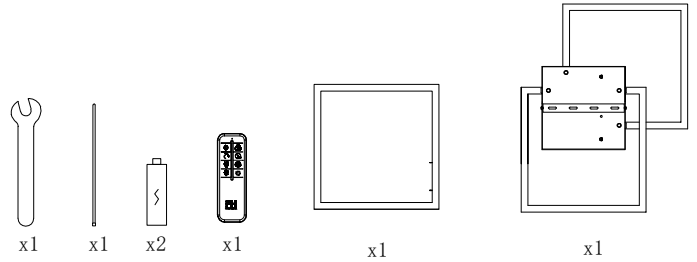
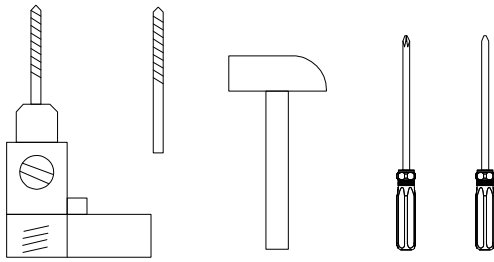
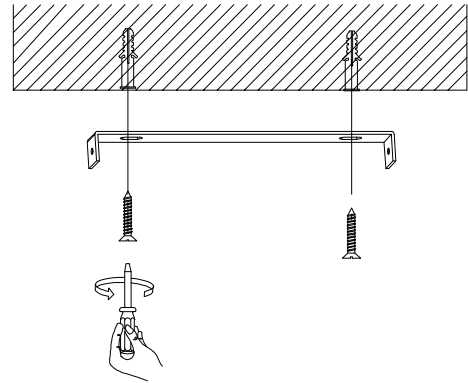


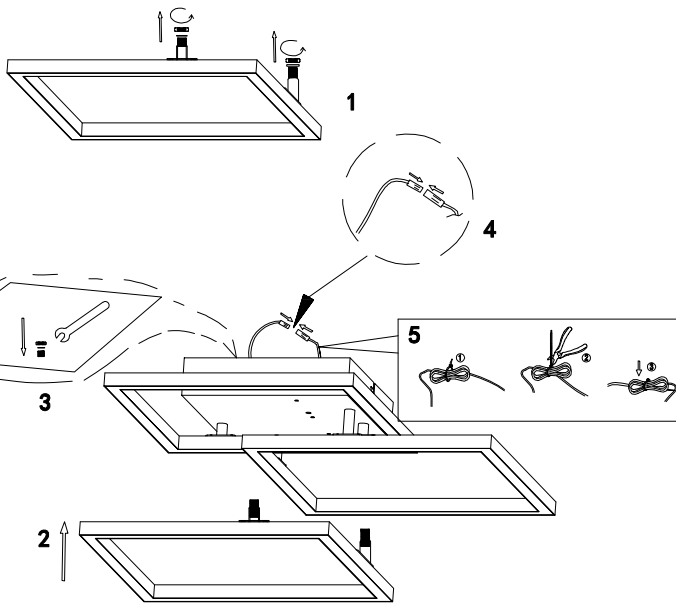
Fischer & Honsel GmbH
 Graf-Gottfried-Str. 111
 D-59755 Arnsberg
 +49 (0) 2932-989-0
 www.fischer-honsel.de
 info@fischer-honsel.de



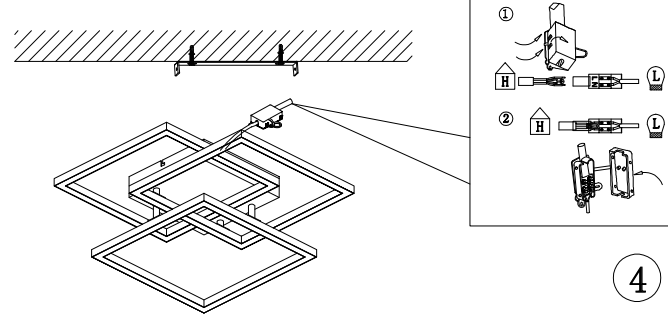
1



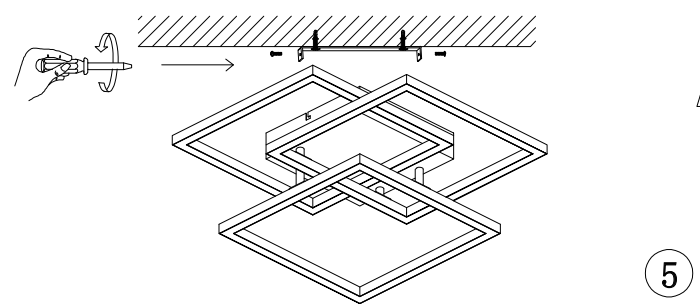
2



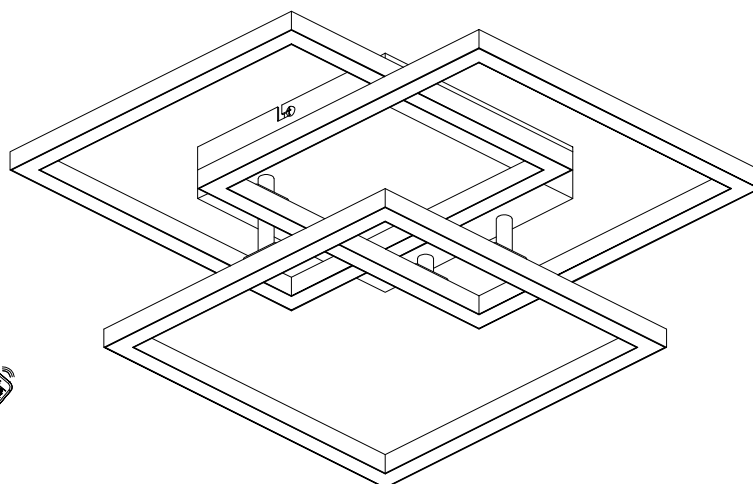
3



4



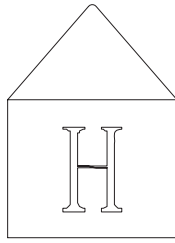
5

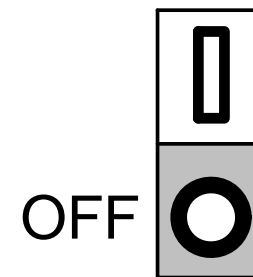
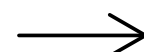
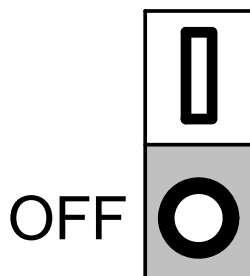
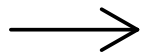
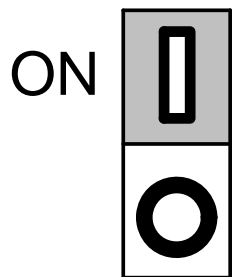
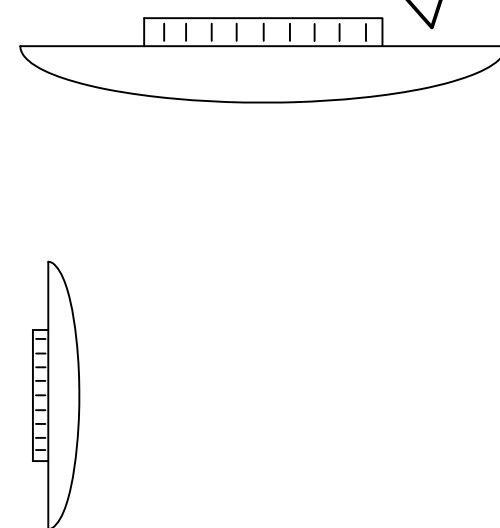
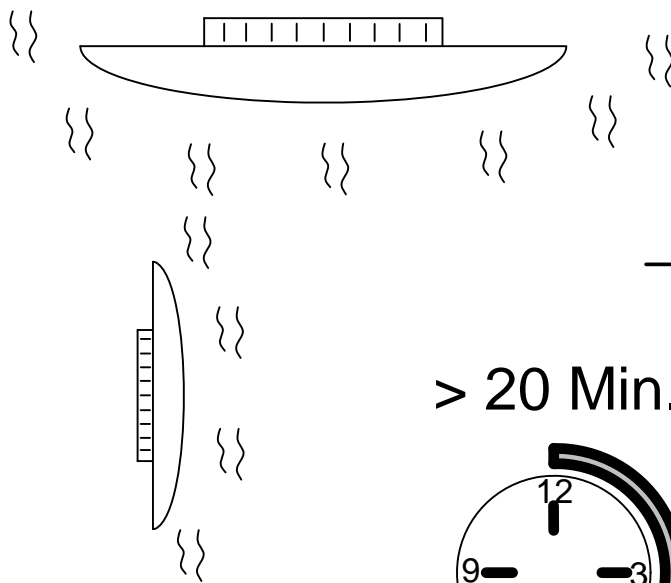
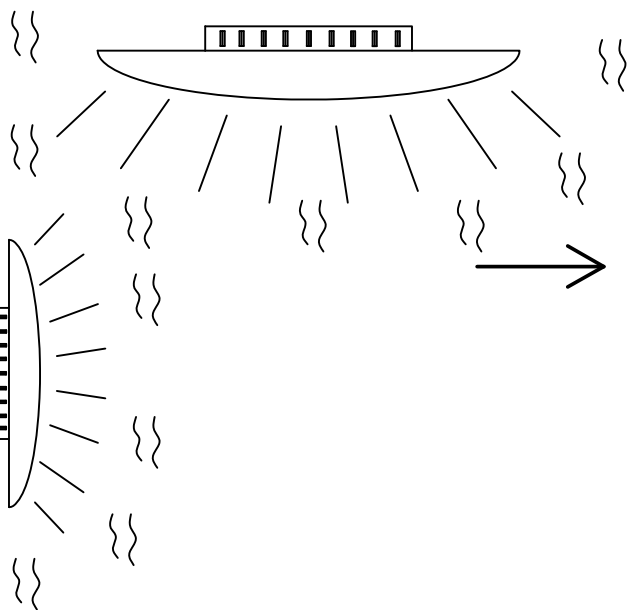
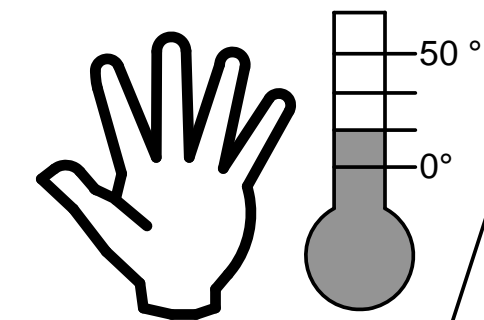


1



2





B46.73.00.00054

Sicherheitsinformation zur Funkanlage und Entsorgung
Safety information on radio equipment and disposal
Consignes de sécurité concernant les appareils radio et leur élimination
Informazioni di sicurezza sulle apparecchiature radio e sullo smaltimento

Spezifikationen der Funkanlage: - Specifications of the radio equipment: - Spécifications de l'équipement radio : - Specificazione dell'apparecchiatura radio:	
Frequenzband des drahtlosen RF-Moduls: Frequency band of the wireless RF-module: Bande de fréquence du module RF sans fil : Banda di frequenza del modulo RF wireless:	2402 MHz – 2479 MHz
Maximale Sendeleistung: Maximum transmission power: Puissance d'émission maximale : Potenza massima di trasmissione:	< 10 mW (< 10 dBm)

VEREINFACHTE KONFORMITÄTSERKLÄRUNG
SIMPLIFIED EU DECLARATION OF CONFORMITY
DECLARATION UE DE CONFORMITE SIMPLIFIEE
DICHIARAZIONE DI CONFORMITÀ UE SEMPLIFICATA

Hiermit erklärt

Hereby
Le soussigné,
Il fabbricante,

**Fischer & Honsel GmbH
Graf-Gottfried-Str. 111
D-59755 Arnsberg,**

dass der Funkanlagentyp

declares that the radio equipment type
déclare que l'équipement radioélectrique du type
dichiara che il tipo di apparecchiatura radio

Art. 21368, Art. 21370, Art. 21375, Art. 21378, Art. 21379, Art. 21380

der Richtlinie 2014/53/EU entspricht. Der vollständige Text der EU-Konformitätserklärung ist unter der folgenden Internetadresse verfügbar:

is in compliance with Directive 2014/53/EU. The full text of the EU declaration of conformity is available at the following internet address:

est conforme à la directive 2014/53/UE. Le texte complet de la déclaration UE de conformité est disponible à l'adresse internet suivante:

è conforme alla direttiva 2014/53/UE. Il testo completo della dichiarazione di conformità UE è disponibile al seguente indirizzo Internet:

www.fischer-honsel.de/de/produkte



Entsorgung des Altgerätes:
Disposal of the old device:
Mise au rebut de l'ancien appareil :
Smaltimento del vecchio apparecchio:

Das auf dem Typenschild vorhandene Symbol der durchgestrichenen Abfalltonne zeigt, dass das Produkt unter die Richtlinie 2012/19/EU fällt. Am Ende der Lebensdauer dürfen so gekennzeichnete Altgeräte nicht mit dem Hausmüll entsorgt werden, sondern sind bei einer gesonderten Entsorgungsstelle abzugeben. Die Abgabe ist für Sie kostenlos. Durch die Abgabe leisten Sie einen Beitrag zum Umwelt- und Ressourcenschutz, da enthaltenen Wertstoffe einer Wiederverwendung zugeführt werden.

The crossed-out wheeled bin symbol on the type label indicates that the product is covered by Directive 2012/19/EU. At the end of its service life, old appliances marked in this way must not be disposed of with household waste, but must be handed in at a separate disposal point. The disposal is free of charge for you. By submitting your waste, you make a contribution to the protection of the environment and resources, as the recyclable materials it contains are reused.

Le symbole de la poubelle barrée d'une croix sur la plaque signalétique indique que le produit est couvert par la directive 2012/19/EU. A la fin de leur durée de vie, les appareils usagés ainsi marqués ne doivent pas être jetés avec les ordures ménagères, mais doivent être déposés dans un point de collecte séparé. La mise à disposition est gratuite pour vous. En soumettant vos déchets, vous contribuez à la protection de l'environnement et des ressources, puisque les matières recyclables qu'ils contiennent sont réutilisées.

Il simbolo del bidone della spazzatura barrato sulla targhetta indica che il prodotto è coperto dalla direttiva 2012/19/UE. Al termine del loro ciclo di vita, i vecchi apparecchi così contrassegnati non devono essere smaltiti con i rifiuti domestici, ma devono essere consegnati in un punto di smaltimento separato. Lo smaltimento è gratuito per voi. Con l'invio dei rifiuti si contribuisce alla tutela dell'ambiente e delle risorse, poiché i materiali riciclabili in esso contenuti vengono riutilizzati.



Zusätzliche Informationen zur Entsorgung von Elektro- und Elektronik(alt)geräten in Deutschland

Das auf dem Typenschild vorhandene Symbol der durchgestrichenen Abfalltonne zeigt, dass das Elektro- oder Elektronikgerät am Ende der Lebensdauer nicht mit dem Hausmüll entsorgt werden darf, sondern einer getrennten Sammlung zuzuführen und über gesonderte Rückgabesysteme zu entsorgen ist. Entnehmen Sie Lampen, die zerstörungsfrei entnommen werden können, sowie eingelegte Batterien und Akkus, die nicht vom Altgerät umschlossen sind, aus dem Elektro- oder Elektronikgerät, wenn dies ohne Zerstörung des Gerätes möglich ist. Entsorgen Sie diese Teile getrennt, sofern eine Weiterverwendung nicht gewünscht ist. Die Abgabe ist für Sie kostenlos. Durch eine sachgemäße Abgabe leisten Sie einen Beitrag zum Umwelt- und Ressourcenschutz.

Rücknahme von Elektro- / Elektronik(alt)geräten:

Stationäre Händler mit einer Verkaufsfläche für Elektro- und Elektronikgeräte von mindestens 400 qm und Lebensmittel- und Supermärkte, die mehrmals im Jahr oder auch dauerhaft Elektro- und Elektronikgeräte anbieten und eine Gesamtverkaufsfläche von mindestens 800 qm haben, nehmen unentgeltlich alte Elektro- und Elektronikgeräte unter folgenden Bedingungen zurück:

1. Bei Abgabe eines neuen Elektro- oder Elektronikgerätes an Sie, den Endnutzer, wird Ihr Altgerät der gleichen Geräteart zur Entsorgung zurückgenommen, sofern Ihr Altgerät im Wesentlichen die gleiche Funktion erfüllte, wie Ihr neues Elektro- oder Elektronikgerät. Ihr Altgerät hat der Händler am Ort der Abgabe des neuen Elektro- oder Elektronikgerätes oder seiner unmittelbaren Umgebung unentgeltlich zurückzunehmen. Sofern eine Auslieferung des neuen Geräts an Ihren privaten Haushalt erfolgt, können Sie Ihr Altgerät auch dort abgeben. Den Rücktransport Ihres Altgerätes hat der Händler am Ort der Lieferadresse des neuen Elektro- oder Elektronikgerätes kostenfrei für Sie zu übernehmen.
2. Der Händler nimmt außerdem bis zu drei Kleingeräte pro Geräteart, z. B. drei LED-Lampen und drei Radiogeräte, am Ort der Abgabe für neue Elektro- oder Elektronikgeräte oder seiner unmittelbaren Umgebung unentgeltlich zur Entsorgung zurück. Die Rücknahme ist nicht an den Kauf eines neuen Elektro- oder Elektronikgerätes geknüpft. Geräte, die in keiner äußeren Abmessung größer als 25 cm sind, gelten hierbei als Kleingeräte.

Für Händler, die Ihre Produkte unter Verwendung von Fernkommunikationsmitteln vertreiben (z.B. Onlinehandel, Katalog, Tele-Shops etc.), besteht unter folgenden Bedingungen eine Rücknahmepflicht an der Lieferadresse, sofern der Shop oder der Händler eine Lager- und Logistikfläche von mindestens 400 qm hat.

1. Bei Lieferung eines neuen Elektro- oder Elektronikgerätes an Sie, den Endnutzer, wird Ihr Altgerät der gleichen Geräteart zur Entsorgung zurückgenommen, sofern Ihr Altgerät im Wesentlichen die gleiche Funktion erfüllte, wie Ihr neues Elektro- oder Elektronikgerät. Den Rücktransport Ihres Altgerätes hat der Händler am Ort der Lieferadresse des neuen Elektro- oder Elektronikgerätes kostenfrei für Sie zu übernehmen. Die Verpflichtung zur unentgeltlichen Abholung ist dabei auf Wärmeüberträger, Bildschirme, Monitore und Geräte, die Bildschirme mit einer Oberfläche von mehr als 100 Quadratzentimetern enthalten, sowie Großgeräte (Geräte, bei denen mindestens eine der äußeren Abmessungen mehr als 50 Zentimeter beträgt) beschränkt. Lampen, Kleingeräte sowie Geräte der Informations- und Telekommunikationstechnik, bei denen keine der äußeren Abmessungen mehr als

50 Zentimeter beträgt) sind davon hingegen nicht erfasst. Für solche Geräte muss der jeweilige Händler eine geeignete Rückgabemöglichkeit in zumutbarer Entfernung gewährleisten.

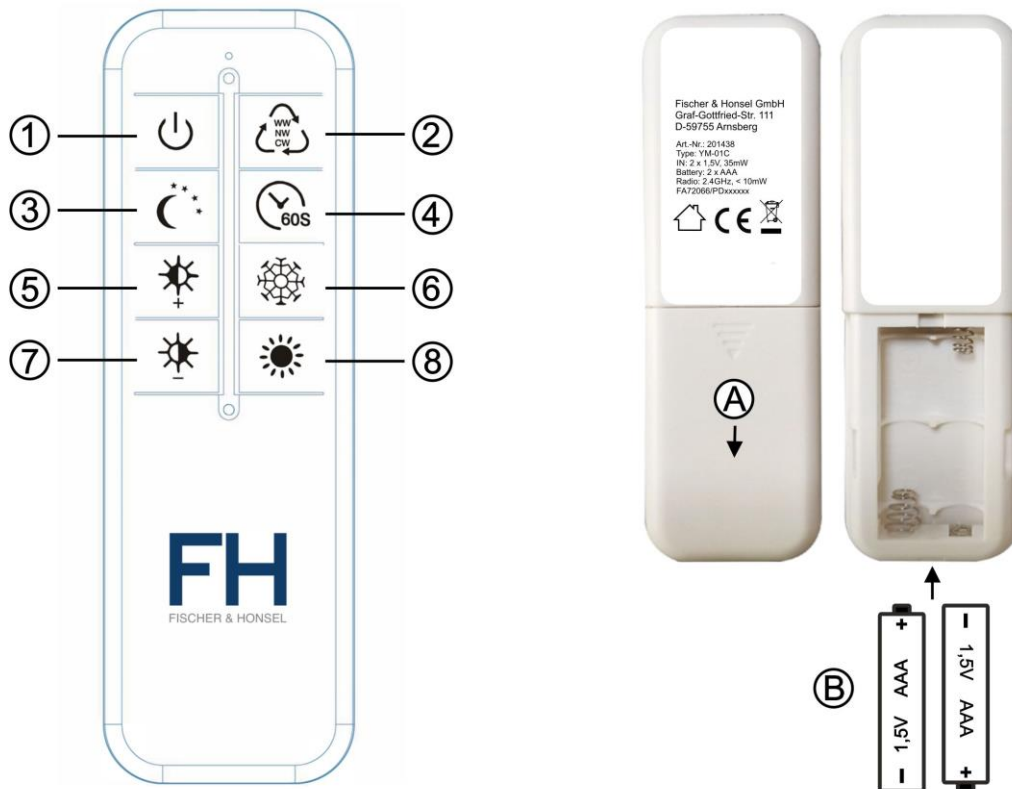
2. Der Händler nimmt außerdem bis zu drei Kleingeräte pro Geräteart, z. B. drei LED-Lampen und drei Radiogeräte zurück. Die Rücknahme ist nicht an den Kauf eines neuen Elektro- oder Elektronikgerätes geknüpft. Geräte, die in keiner äußeren Abmessung größer als 25 cm sind, gelten hierbei als Kleingeräte. Die Entsorgung der Geräte selbst ist für Sie kostenlos. Jedoch können in diesem Fall Kosten für den Transport des Altgeräts anfallen. Der jeweilige Händler muss daher eine geeignete Rückgabemöglichkeit in zumutbarer Entfernung gewährleisten.

Um eine Rückgabe von Altgeräten möglichst reibungslos zu gestalten, hält der Händler möglicherweise auf der Homepage oder im Shop ein Kontaktformular oder eine Schaltfläche bereit, mit der Sie Ihren Abgabewunsch mitteilen und organisieren können. Bei einer Haustürlieferung eines stationären Händlers ist dieser dankbar, wenn er zuvor über Ihre Rückgabe von Altgeräten informiert ist.

Weiterhin können Sie auch Altgeräte bei den Sammelstellen bzw. Wertstoffhöfen Ihrer Stadt zurückgeben. Informationen zu Ihren öffentlich-rechtlichen Entsorgungsträger erhalten Sie bei Ihrer Kommunalverwaltung. Es gibt zudem weitere Rückgabemöglichkeiten in Ihrer Nähe. Informationen hierzu erhalten Sie unter: <https://e-schrott-entsorgen.org/>

Wichtiger Hinweis zum Datenschutz:

Sollten sich personenbezogene Daten auf Ihrem Altgerät befinden, so sind Sie vor Abgabe für die Löschung dieser Daten selbst verantwortlich.



Bedienung der Leuchte über die Fernbedienung

- Taste **(1)** - Drücken Sie die Taste, um die Leuchte einzuschalten (Normalbetrieb). Hierbei schaltet sich diese mit den vorherigen Einstellungen (Helligkeit, Lichtfarbe) ein. Drücken Sie die Taste erneut, um die Leuchte auszuschalten. Ausgeschaltet befindet sich diese in Bereitschaft (Standbybetrieb), um Fernbedienungssignale empfangen zu können.
- Taste **(2)** - Mit der Taste können Sie die Lichtfarbe im Normalbetrieb in drei Stufen einstellen. Mit jedem Tastendruck verändert sich die Lichtfarbe in der Reihenfolge warmweiß (2700 Kelvin) – neutralweiß (4600 Kelvin) – kaltweiß (6500 Kelvin) und erneut beginnend mit warmweiß (2700 Kelvin).
- Taste **(3)** - Mit der Taste schalten Sie den Nachtlichtbetrieb ein. Die Leuchte schaltet hierbei in warmweiß (2700 Kelvin) und der geringsten Helligkeit ein. Bei eingeschaltetem Nachtlicht können Sie die Helligkeit und die Lichtfarbe mit den Tasten **(5, 6, 7 oder 8)** temporär anpassen. Ein erneuter Druck auf die Taste **(3)**, stellt die Leuchte wieder auf warmweiß (2700 Kelvin) und der geringsten Helligkeit ein.
- Taste **(4)** - Mit der Taste aktivieren Sie das selbstständige Ausschalten (Timerbetrieb). Nach dem Tastendruck blinkt die Leuchte einmalig auf und signalisiert so, dass sich diese nach 60 Sekunden ausschaltet. Ausgeschaltet befindet sich die Leuchte dann in Bereitschaft (Standbybetrieb). Drücken Sie innerhalb dieser 60 Sekunden jedoch eine andere Taste, wird die entsprechende Tastenfunktion ausgeführt und der Zeitablauf bis zum selbstständigen Ausschalten abgebrochen.
- Taste **(5)** - Im Normalbetrieb können Sie mit der Taste die Helligkeit stufenlos erhöhen. Halten Sie die Taste gedrückt, bis die gewünschte Helligkeit erreicht ist.
- Taste **(6)** - Im Normalbetrieb können Sie mit der Taste die Lichtfarbe stufenlos erhöhen. Halten die Taste gedrückt, bis die gewünschte Lichtfarbe (max. kaltweiß bis 6500 Kelvin) erreicht ist.
- Taste **(7)** - Im Normalbetrieb können Sie mit der Taste die Helligkeit stufenlos verringern. Halten Sie die Taste gedrückt, bis die gewünschte Helligkeit erreicht ist.

Taste **(8)** - Im Normalbetrieb können Sie mit der Taste die Lichtfarbe stufenlos verringern. Halten die Taste gedrückt, bis die gewünschte Lichtfarbe (max. warmweiß bis 2700 Kelvin) erreicht ist.

Bedienung der Leuchte über den Lichtschalter – Verhalten nach Netzunterbrechung

Ist die Leuchte mehr als 4 Sekunden eingeschaltet, dies gilt auch nach der letzten Einstellung über die Fernbedienung, so speichert diese die Einstellung ab (Memory). Wird die Leuchte nach diesen 4 Sekunden stromlos gemacht, z. B. durch Abschalten über den Lichtschalter, so schaltet diese bei Stromwiederkehr mit den vorherigen Einstellungen (Helligkeit, Lichtfarbe) ein.

Wird die Einschaltzeit von 4 Sekunden unterschritten, die Leuchte kurz über den Lichtschalter ausgeschaltet (ca. 2 Sekunden) und wieder eingeschaltet, ist die Lichtfarbe mit jedem Schaltvorgang bei voller Helligkeit in der Reihenfolge warmweiß (2700 Kelvin) – neutralweiß (4600 Kelvin) – kaltweiß (6500 Kelvin) schrittweise einstellbar. Ein weiterer Schaltvorgang über den Lichtschalter aktiviert den Nachtlichtbetrieb. Die Leuchte schaltet in warmweiß (2700 Kelvin) und der geringsten Helligkeit ein. Beim nächsten Schaltvorgang wiederholt sich diese Abfolge.

Die Leuchte schaltet immer bei Stromwiederkehr ein. Dies gilt auch dann, wenn es während der Bereitschaft (Standbybetrieb) zu einem Stromausfall kam. Bitte beachten Sie dies insbesondere, wenn sich die Leuchte unbeaufsichtigt in Bereitschaft (Standbybetrieb) befindet.

Anlernprozedur der Funkfernbedienung

Sollte es nötig sein die vorhandene oder eine neue Fernbedienung an der Leuchte anzulernen, zum Beispiel aufgrund einer Funktionsstörung, bei Defekt oder Verlust der Fernbedienung, so trennen Sie die Leuchte für mindestens 10 Sekunden von der Spannungsversorgung ab, z. B. durch Abschalten über den Lichtschalter. Setzen Sie ggf. Batterien in die anzulernende Fernbedienung ein (siehe hierzu den Punkt „Hinweise zur Batteriehandhabung“) und nehmen diese zur Hand. Schalten Sie die Leuchte über den Wandschalter wieder ein. Drücken Sie die Taste **(1)** der Fernbedienung innerhalb der ersten 3 Sekunden nach dem Einschalten. Die Leuchte quittiert die erfolgreiche Anlernprozedur durch dreimaliges Blinken.

Bitte beachte Sie:

- Es kann immer nur eine Fernbedienung gleichzeitig an einer Leuchte angelernt sein. Wird eine neue Fernbedienung angelernt, so wird die vorherige abtrainiert. Hingegen kann eine Fernbedienung gleichzeitig an mehreren Leuchten angelernt sein. Wiederholen Sie ggf. die Anlernprozedur der bereits verwendeten Fernbedienung an einer weiteren kompatiblen Leuchte usw.

Sollte die Leuchte nicht auf die Fernbedienung reagieren, so führen Sie folgende Schritte zur Störungsbeseitigung durch:

- ✓ Bei zu großer Distanz zwischen Fernbedienung und Leuchte, kann es zu Problemen bei der Funkübertragung der Schaltbefehle kommen. Reduzieren Sie ggf. die Distanz zwischen Fernbedienung und Leuchte.
- ✓ Die Kontroll-LED der Fernbedienung muss bei jedem Tastendruck blinken. Sollte dies nicht der Fall sein, so kontrollieren Sie den korrekten Einsatz der Batterien (siehe hierzu unter Punkt „Hinweise zur Batteriehandhabung“).
- ✓ Auch verbrauchte Batterien der Fernbedienung können ein Grund für eine schwindende Distanz oder Funktionsprobleme sein. Erneuern Sie in diesem Fall schnellstmöglich die Batterien (siehe hierzu unter Punkt „Hinweise zur Batteriehandhabung“).
- ✓ Wiederholen Sie die Anlernprozedur der Funkfernbedienung an der Leuchte, wie eingangs beschrieben.

Hinweise zur Batteriehandhabung

Zum Einsetzen der Batterien öffnen Sie das Batteriefach in Pfeilrichtung auf der Unterseite der Fernbedienung **(A)**. Setzen Sie die zwei Micro Batterien (Typ AAA) polrichtig in das Batteriefach ein **(B)**.

Verschließen Sie das Batteriefach wieder. Bei Funktionsproblemen oder nachlassender Reichweite der Fernbedienung, ist die Batterieladung bald aufgebraucht und die Batterien müssen ausgetauscht werden. Gehen Sie dazu, wie in diesem Abschnitt beschrieben vor. Beachten Sie unbedingt auch folgende Punkte:

- Die Batterien können beim Verschlucken lebensgefährlich sein. Bewahren Sie deshalb Batterien für Kleinkinder unzugänglich auf.
- Entnehmen Sie verbrauchte Batterien schnellstmöglich aus der Leuchte, da ansonsten die Gefahr des Auslaufens besteht.
- Es müssen alle Batterien gleichzeitig ausgetauscht werden. Niemals Batterien unterschiedlicher Entladungszustände, Hersteller oder Qualitäten verwenden.
- Die Batterien dürfen nicht wieder aufgeladen werden. Es besteht Explosionsgefahr.
- Werfen Sie die Batterien nie ins Feuer. Es besteht ebenfalls Explosionsgefahr.

Batterien gehören nicht in den Hausmüll, sondern müssen sachgerecht entsorgt werden. Sie als Verbraucher sind gesetzlich dazu verpflichtet, gebrauchte Batterien zurückzugeben. Beim Händler, bei dem Sie die neuen Batterien erhalten, steht ein entsprechender Sammelbehälter bereit. Hier können Sie ihre Batterien kostenlos zurückgeben. Auch nehmen dafür eingerichtete öffentliche Sammelstellen die Batterien kostenlos zurück.



Luminaire operation via remote control

- Button **(1)** - Press the button to switch on the luminaire (normal operation). It switches on with the previous settings (brightness, light colour). Press the button again to switch off the luminaire. When switched off, it is in standby mode to receive remote control signals.
- Button **(2)** - With the button you can adjust the light colour in normal operation in three steps. Each time you press the button, the light colour changes in the sequence warm white (2700 Kelvin) - neutral white (4600 Kelvin) - cool white (6500 Kelvin) and again starting with warm white (2700 Kelvin).
- Button **(3)** - Use the button to switch on the night light mode. The light switches on in warm white (2700 Kelvin) and the lowest brightness. When the night light is switched on, you can temporarily adjust the brightness and the light colour with the buttons **(5, 6, 7 or 8)**. Pressing the button **(3)** again sets the light back to warm white (2700 Kelvin) and the lowest brightness.
- Button **(4)** - Press the button to activate automatic switch-off (timer mode). After pressing the button, the luminaire flashes once to indicate that it will switch off after 60 seconds. When switched off, the luminaire is then in standby mode. However, if you press another button within these 60 seconds, the corresponding button function is carried out and the time lapse until it switches off automatically is interrupted.
- Button **(5)** - In normal operation, you can use the button to increase the brightness continuously. Keep the button pressed until the desired brightness is reached.
- Button **(6)** - In normal operation, you can use the button to increase the light colour continuously. Keep the button pressed until the desired light colour (max. cool white up to 6500 Kelvin) is reached.
- Button **(7)** - In normal operation, you can use the button to reduce the brightness continuously. Keep the button pressed until the desired brightness is reached.
- Button **(8)** - In normal operation, you can use the button to continuously reduce the light colour. Keep the key pressed until the desired light colour (max. warm white to 2700 Kelvin) is reached.

Operation of the luminaire via the light switch - Behaviour after mains interruption

If the luminaire is switched on for more than 4 seconds, this also applies after the last setting via the remote control, the setting is saved (memory). If the luminaire is currentless after these 4 seconds, e.g. by switching it off via the light switch, it switches on with the previous settings (brightness, light colour) when the power returns.

If the switch-on time is less than 4 seconds, the luminaire is briefly switched off via the light switch (approx. 2 seconds) and then switched on again, the light colour can be gradually adjusted with each switching operation at full brightness in the sequence warm white (2700 Kelvin) - neutral white (4600 Kelvin) - cool white (6500 Kelvin). Another switching operation via the light switch activates the night light mode. The luminaire switches on in warm white (2700 Kelvin) and the lowest brightness. This sequence is repeated with the next switching operation.

The luminaire always switches on when the power returns. This also applies if there was a power failure during standby. Please note this especially if the luminaire is unattended in standby mode.

Training procedure for the radio remote control

If it is necessary to teach the existing or a new remote control to the luminaire, for example due to a malfunction, defect or loss of the remote control, disconnect the luminaire from the power supply for at least 10 seconds, e.g. by switching it off via the light switch. If necessary, insert batteries into the remote control to be taught in (see the item "Notes on battery handling") and hold it in your hand. Switch the light on again via the wall switch. Press the button **(1)** of the remote control within the first 3 seconds after switching on. The luminaire acknowledges the successful teach-in procedure by flashing three times.

Please pay attention:

- Only one remote control can be taught in to one luminaire at the same time. If a new remote control is taught in, the previous one is trained down. On the other hand, a remote control can be tuned in to several luminaires simultaneously. If necessary, repeat the training procedure for the remote control already in use on another compatible luminaire etc.

If the luminaire does not respond to the remote control, carry out the following troubleshooting steps:

- ✓ If the distance between the remote control and the luminaire is too great, problems may occur with the radio transmission of the switching commands. If necessary, reduce the distance between the remote control and the luminaire.
- ✓ The control LED must flash each time the button is pressed. If this is not the case, check the correct use of the batteries (see "Notes for battery handling").
- ✓ Used batteries on the remote control can also be a reason for loss of distance or functional problems. In this case, replace the batteries as quickly as possible (see "Notes for battery handling").
- ✓ Repeat the teach-in procedure of the radio remote control on the luminaire as described above.

Notes for battery handling

To insert the batteries open the battery slot in direction of the arrow on the downside of the remote control **(A)**. Put two Micro batteries (Type AAA) with correct polarity inside the battery slot **(B)**. Close the battery slot. Functional problems or a decrease in the range of the remote are signs for almost depleted battery charge. In this case the batteries have to be changed. Change them as described in this section. Take note of following points:

- When swallowed batteries can become a potential danger for your life. Therefore keep batteries out of the reach of children.
- Remove discharged batteries as soon as possible to decrease the risk of leakage.
- Always change all batteries at once. Never use batteries with different charge, manufacturer or quality.
- Do not recharge used batteries. There is danger of explosion.

- Do not throw batteries inside a fire. There is also danger of explosion.

As the end user, you are required by law to return all used batteries/rechargeable batteries. Disposal of them in the household waste is prohibited! You can dispose of your used batteries/rechargeable batteries free of charge at your community's collection point or any place where batteries/rechargeable batteries are sold.



Utilisation du luminaire via la télécommande

- Bouton (1)** - Appuyez sur le bouton pour allumer la lumière (fonctionnement normal). Celui-ci s'allume avec les réglages précédents (luminosité, couleur de la lumière). Appuyez à nouveau sur le bouton pour éteindre la lumière. Lorsqu'il est éteint, il est en veille (mode standby) afin de pouvoir recevoir les signaux de la télécommande.
- Bouton (2)** - Le bouton permet de régler la couleur de la lumière en fonctionnement normal en trois étapes. Chaque fois que vous appuyez sur le bouton, la couleur de la lumière change dans l'ordre suivant : blanc chaud (2700 Kelvin) - blanc neutre (4600 Kelvin) - blanc froid (6500 Kelvin) et à nouveau en commençant par le blanc chaud (2700 Kelvin).
- Bouton (3)** - Ce bouton permet d'activer le mode éclairage de nuit. La lumière s'allume en blanc chaud (2700 Kelvin) et à la luminosité la plus faible. Lorsque la veilleuse est allumée, vous pouvez régler temporairement la luminosité et la couleur de la lumière à l'aide des boutons **(5, 6, 7 ou 8)**. En appuyant à nouveau sur le bouton **(3)**, la lumière revient au blanc chaud (2700 Kelvin) et à la luminosité la plus faible.
- Bouton (4)** - Appuyez sur le bouton pour activer l'extinction automatique (mode timer). Après avoir appuyé sur le bouton, le luminaire clignote une fois pour indiquer qu'il s'éteindra après 60 secondes. Lorsqu'elle est éteinte, le luminaire est alors en veille (mode standby). Toutefois, si vous appuyez sur un autre bouton pendant ces 60 secondes, la fonction du bouton correspondant est exécutée et le laps de temps jusqu'à l'extinction automatique est interrompu.
- Bouton (5)** - En fonctionnement normal, vous pouvez utiliser le bouton pour augmenter la luminosité de façon continue. Maintenez le bouton enfoncé jusqu'à ce que la luminosité souhaitée soit atteinte.
- Bouton (6)** - En fonctionnement normal, vous pouvez utiliser le bouton pour augmenter la couleur de la lumière en continu. Maintenez le bouton enfoncé jusqu'à ce que la couleur de lumière souhaitée (blanc froid maximum jusqu'à 6500 Kelvin) soit atteinte.
- Bouton (7)** - En fonctionnement normal, vous pouvez utiliser le bouton pour réduire la luminosité en continu. Maintenez le bouton enfoncé jusqu'à ce que la luminosité souhaitée soit atteinte.
- Bouton (8)** - En fonctionnement normal, vous pouvez utiliser ce bouton pour réduire en continu la couleur de la lumière. Maintenez le bouton enfoncé jusqu'à ce que la couleur de lumière souhaitée (blanc chaud maximum à 2700 Kelvin) soit atteinte.

Commande du luminaire par l'interrupteur d'éclairage – Comportement après une coupure de courant

Si le luminaire est allumé pendant plus de 4 secondes- ceci est également valable après le dernier réglage via la télécommande- le réglage est enregistré (memory). Si le luminaire n'est pas alimenté en courant après ces 4 secondes, par exemple en l'éteignant via l'interrupteur d'éclairage, il s'allume avec les réglages précédents (luminosité, couleur de la lumière) lorsque le courant revient.

Si le temps d'allumage est inférieur à 4 secondes, le luminaire est brièvement éteint par l'interrupteur (env. 2 secondes) puis rallumé, la couleur de la lumière peut être réglée progressivement à chaque opération de commutation à pleine luminosité dans l'ordre blanc chaud (2700 Kelvin) - blanc neutre (4600 Kelvin) - blanc froid (6500 Kelvin). Une autre opération de commutation via l'interrupteur d'éclairage permet d'activer le mode éclairage de nuit. Le luminaire s'allume en blanc chaud (2700

Kelvin) et à la luminosité la plus faible. Cette séquence se répète lors de l'opération de commutation suivante.

Le luminaire s'allume toujours lorsque le courant revient. Ceci est également valable en cas de panne de courant pendant la mise en veille. Veillez en tenir compte en particulier lorsque la lumière est en veille (mode standby) sans surveillance.

Procédure de programmation de la télécommande radio

S'il est nécessaire d'apprendre la télécommande existante ou une nouvelle télécommande au luminaire, par exemple en raison d'un dysfonctionnement, d'un défaut ou de la perte de la télécommande, débranchez le luminaire de l'alimentation électrique pendant au moins 10 secondes, par ex. en éteignant l'interrupteur d'éclairage. Si nécessaire, insérez des piles dans la télécommande à programmer (voir le point "Notes sur la manipulation des piles") et prenez-les à portée de main. Rallumez la lumière à l'aide de l'interrupteur mural. Appuyez sur le bouton **(1)** de la télécommande dans les 3 premières secondes après la mise en marche. Le luminaire confirme la réussite de la procédure d'apprentissage en clignotant trois fois.

Veillez noter :

- Une seule télécommande peut être programmée en même temps sur un luminaire. Si une nouvelle télécommande est programmée, la précédente est désactivée. En revanche, une télécommande peut être programmée simultanément sur plusieurs luminaires. Si nécessaire, répétez la procédure d'apprentissage de la télécommande déjà utilisée sur un autre luminaire compatible, etc.

Si le luminaire ne répond pas à la télécommande, effectuez les étapes de dépannage suivantes :

- ✓ Si la distance entre la télécommande et le luminaire est trop importante, il peut y avoir des problèmes de transmission radio des ordres de commutation. Si nécessaire, réduisez la distance entre la télécommande et le luminaire.
- ✓ La LED de contrôle doit clignoter chaque fois qu'un bouton est pressé. Si ce n'est pas le cas, vérifiez que les piles sont correctement insérées (voir "Notes sur la manipulation des piles").
- ✓ Des piles usées de la télécommande peuvent également être à l'origine d'une diminution de la distance ou de problèmes de fonctionnement. Dans ce cas, remplacez les piles dès que possible (voir "Notes sur la manipulation des piles").
- ✓ Répétez la procédure d'apprentissage de la télécommande radio sur le luminaire comme décrit au début.

Notes sur la manipulation des piles

Pour insérer les piles, ouvrez le compartiment à piles dans le sens de la flèche située sur la face inférieure de la télécommande **(A)**. Insérez les deux micro-piles (type AAA) dans le compartiment à piles en respectant la polarité **(B)**. Refermez le compartiment à piles. Si la télécommande présente des problèmes de fonctionnement ou si sa portée diminue, la charge des piles sera bientôt épuisée et les piles devront être remplacées. Procédez comme indiqué dans cette section. Veillez à respecter les points suivants :

- Les piles peuvent être mortelles en cas d'ingestion. Par conséquent, gardez les piles hors de portée des jeunes enfants.
- Retirez les piles usagées du luminaire dès que possible, sinon il y a un risque de fuite.
- Toutes les piles doivent être remplacées en même temps. N'utilisez jamais des piles de différents états de décharge, fabricants ou qualités.
- Ne pas recharger les piles. Il y a un risque d'explosion.
- Ne jetez jamais les piles dans un feu. Il y a également un risque d'explosion.

Les piles n'ont pas leur place dans les ordures ménagères, mais doivent être éliminées de manière appropriée. En tant que consommateur, vous êtes légalement tenu de renvoyer les piles usagées. Chez le détaillant où vous achetez les nouvelles piles, il y a un conteneur de collecte correspondant. Vous pouvez y retourner vos piles gratuitement. Les points de collecte publics mis en place à cet effet reprennent également les piles gratuitement.



Funzionamento della Lampada tramite Telecomando

- Pulsante **(1)** - Premere il pulsante per accendere la luce (funzionamento normale). Si accende con le impostazioni precedenti (luminosità, colore della luce). Premere nuovamente il pulsante per spegnere la luce. Quando è spento, è in standby (modalità standby) per poter ricevere i segnali del telecomando.
- Pulsante **(2)** - Con questo pulsante è possibile regolare in tre fasi il colore della luce nel funzionamento normale. Ogni volta che si preme il pulsante, il colore della luce cambia nella sequenza bianco caldo (2700 Kelvin) - bianco neutro (4600 Kelvin) - bianco freddo (6500 Kelvin) e di nuovo a partire dal bianco caldo (2700 Kelvin).
- Pulsante **(3)** - Utilizzare il pulsante per attivare la modalità luce notturna. La luce si accende in bianco caldo (2700 Kelvin) e con la luminosità più bassa. Quando la luce notturna è accesa, è possibile regolare temporaneamente la luminosità e il colore della luce con i pulsanti **(5, 6, 7 o 8)**. Premendo nuovamente il pulsante **(3)**, la luce torna al bianco caldo (2700 Kelvin) e alla luminosità minima.
- Pulsante **(4)** - Premere il pulsante per attivare lo spegnimento automatico (modalità timer). Dopo aver premuto il pulsante, l'apparecchio lampeggia una volta per indicare che si spegnerà dopo 60 secondi. Una volta spento, l'apparecchio è in standby (modalità standby). Tuttavia, se si preme un altro pulsante entro questi 60 secondi, la funzione del pulsante corrispondente viene eseguita e il lasso di tempo fino allo spegnimento automatico viene interrotto.
- Pulsante **(5)** - Nel funzionamento normale, il pulsante consente di aumentare la luminosità in modo continuo. Tenere premuto il pulsante fino a raggiungere la luminosità desiderata.
- Pulsante **(6)** - Nel funzionamento normale, il pulsante consente di aumentare continuamente il colore della luce. Tenere premuto il pulsante fino a raggiungere il colore desiderato (massimo bianco freddo fino a 6500 Kelvin).
- Pulsante **(7)** - Durante il normale funzionamento, è possibile utilizzare il pulsante per ridurre la luminosità in modo continuo. Tenere premuto il pulsante fino a raggiungere la luminosità desiderata.
- Pulsante **(8)** - Nel funzionamento normale, è possibile utilizzare il tasto per ridurre continuamente il colore della luce. Tenere premuto il tasto fino a raggiungere il colore della luce desiderato (max. bianco caldo a 2700 Kelvin).

Funzionamento della lampada tramite l'interruttore della luce – Comportamento dopo l'interruzione di rete

Se l'apparecchio rimane acceso per più di 4 secondi, anche dopo l'ultima impostazione effettuata con il telecomando, l'impostazione viene salvata (memory). Se l'apparecchio è privo di corrente dopo questi 4 secondi, ad esempio spegnendolo tramite l'interruttore della luce, al ritorno della corrente si accende con le impostazioni precedenti (luminosità, colore della luce).

Se il tempo di accensione è inferiore a 4 secondi, l'apparecchio viene spento brevemente tramite l'interruttore della luce (circa 2 secondi) e poi riacceso; il colore della luce può essere regolato gradualmente a ogni accensione alla massima luminosità nella sequenza bianco caldo (2700 Kelvin) - bianco neutro (4600 Kelvin) - bianco freddo (6500 Kelvin). Un'altra operazione di commutazione tramite l'interruttore della luce attiva la modalità di luce notturna. L'apparecchio si accende in bianco caldo (2700 Kelvin) e con la luminosità più bassa. Questa sequenza si ripete alla successiva accensione.

L'apparecchio si accende sempre al ritorno della corrente. Questo vale anche se si è verificata un'interruzione di corrente durante lo standby. Prestare particolare attenzione a questo aspetto quando l'apparecchio è in standby (modalità standby) senza sorveglianza.

Sincronizzazione del telecomando

Se è necessario apprendere il telecomando esistente o un nuovo telecomando per l'apparecchio, ad esempio a causa di un malfunzionamento, di un difetto o della perdita del telecomando, scollegare l'apparecchio dall'alimentazione per almeno 10 secondi, ad esempio spegnendolo tramite l'interruttore della luce. Se necessario, inserire le batterie nel telecomando da apprendere (vedere il paragrafo "Note sulla gestione delle batterie") e tenerlo in mano. Riaccendere la luce tramite l'interruttore a parete. Premere il tasto **(1)** del telecomando entro i primi 3 secondi dall'accensione. L'apparecchio conferma l'esito positivo della procedura di apprendimento lampeggiando tre volte.

Prestare attenzione:

- È possibile apprendere un solo telecomando contemporaneamente a un apparecchio di illuminazione. Se viene appreso un nuovo telecomando, quello precedente viene disattivato. D'altra parte, un telecomando può essere sintonizzato su più apparecchi contemporaneamente. Se necessario, ripetere la procedura di apprendimento per il telecomando già in uso su un altro apparecchio compatibile, ecc.

Se la lampada non dovrebbe reagire al telecomando, per risolvere il problema, seguire le seguenti istruzioni:

- ✓ Una grossa distanza tra telecomando e lampada può causare problemi di trasmissione. Se necessario, riducete la distanza tra telecomando e lampada.
- ✓ Il controllo-LED deve accendersi a ogni pressione del tasto. Se questo non si accende, controllate la corretta posizione delle batterie (Vedi istruzioni sull'utilizzo della batteria).
- ✓ Anche le batterie scariche possono causare una riduzione della distanza o problemi di funzione. Sostituite, in questo caso, appena possibile le batterie (Vedi istruzioni sull'utilizzo della batteria).
- ✓ Ripetete la sincronizzazione del telecomando come già descritto sopra.

Istruzioni sull'utilizzo della batteria

Per inserire le batterie, aprire il vano batterie in direzione della freccia sul fondo del telecomando **(A)**. Inserire le due micro batterie (tipo AAA) con la polarità corretta nel vano batterie **(B)**. Chiudere nuovamente il vano batterie. Se ci sono problemi di funzionalità o il raggio d'azione del telecomando diminuisce, ciò significa che le batterie sono quasi scariche e devono essere sostituite. Procedere quindi come descritto. È essenziale che si osservino anche i seguenti punti:

- Le batterie possono essere ingerite e quindi pericolose per la salute. Pertanto tenere le batterie lontane dalla portata dei bambini.
- Rimuovere il più presto possibile le batterie usate, per evitare la fuoriuscita di liquido.
- Tutte le batterie devono essere sostituite contemporaneamente. Non utilizzare mai batterie con diverso stato di carica, produttore o qualità.
- Le batterie non sono ricaricabili. C'è pericolo di esplosione.
- Non buttare le batterie nel fuoco. C'è pericolo di esplosione.

Le batterie non devono essere gettate nei rifiuti domestici, ma devono essere smaltite correttamente. Voi come consumatori siete legalmente obbligati a restituire le batterie usate. Presso il rivenditore dove si acquistano le nuove batterie, è disponibile un apposito contenitore di raccolta. Qui potete restituire gratuitamente le batterie. Anche i punti di raccolta pubblici istituiti a tale scopo raccolgono le batterie gratuitamente.



Hinweis Batterie/ Note battery/ Remarque batterie/ Nota batteria

	Batterietyp: Battery type: Type de batterie : Tipo di batteria:	Chemisches System: Chemical system: Système chimique : Sistema chimico:	Bezeichnung: Designation: Désignation : Designazione:	Nominale Spannung: Nominal voltage: Tension nominale : Tensione nominale:	Kapazität: Capacity: Capacité : Capacità:	Menge: Quantity: Quantité : Quantità:
Fernbedienung: Remote control: Télécommande : Telecomando:	Primär Primary Primaire Primario	AlMn	LR03 (AAA)	1,5V	700mAh	2

DE	Dieses Produkt enthält Lichtquellen der Energieeffizienzklasse E
GB	This product contains light sources of energy efficiency class E
FR	Ce produit contient des sources lumineuses de classe d'efficacité énergétique E
IT	Questo prodotto contiene sorgenti luminose di classe di efficienza energetica E
ES	Este producto contiene fuentes de luz de clase de eficiencia energética E
PT	Este produto contém fontes de luz de classe de eficiência energética E
NL	Dit product bevat lichtbronnen met energie-efficiëntieklasse E
GR	Αυτό το προϊόν περιέχει πηγές φωτός με κλάση ενεργειακής απόδοσης E
TR	Bu ürün, enerji verimliliği sınıfı ışık kaynakları içerir E
DK	Dette produkt indeholder lyskilder i energieffektivitetsklasse E
FI	Tämä tuote sisältää energiatehokkuusluokan valonlähteitä E
SE	Denna produkt innehåller ljuskällor av energieffektivitetsklass E
NO	Dette produktet inneholder lyskilder i energieffektivitetsklasse E
EE	Toode sisaldab energiatõhususe klassi E valgusallikaid
LV	Šis ražojums satur gaismas avotus, kura energoefektivitātes klase ir E
LT	Šiame gaminyje yra šviesos šaltiniai, kurio energijos vartojimo efektyvumo klasė E
PL	Ten produkt zawiera źródła światła o klasie efektywności energetycznej E
CZ	Tento výrobek obsahuje světelné zdroje třídy energetické účinnosti E
SK	Tento výrobok obsahuje svetelné zdroje triedy energetickej účinnosti E
HU	Ez a termék E energiahatékonysági osztályú fényforrásokat tartalmaz
HR	Ovaj proizvod sadrži izvore svjetlosti razreda energetske učinkovitosti E
SI	Ta izdelek vsebuje svetlobne vire razreda energijske učinkovitosti E
RS	Ovaj proizvod sadrži izvore svetlosti klase energetske efikasnosti E
BG	Този продукт съдържа светлинни източници с клас на енергийна ефективност E
RO	Acest produs conține surse de lumină de clasă de eficiență energetică E
RU	Этот продукт содержит источники света класса энергоэффективности E

