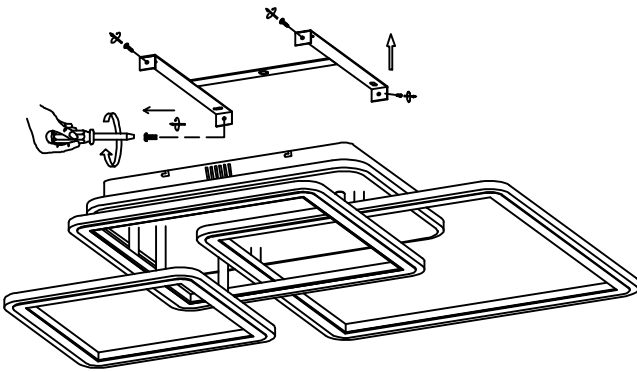
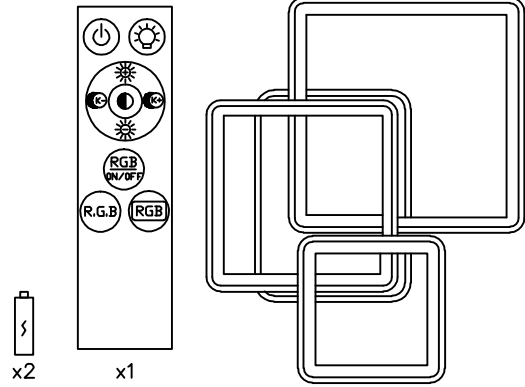
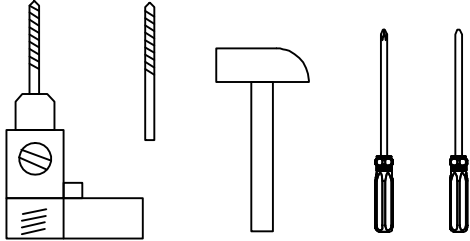


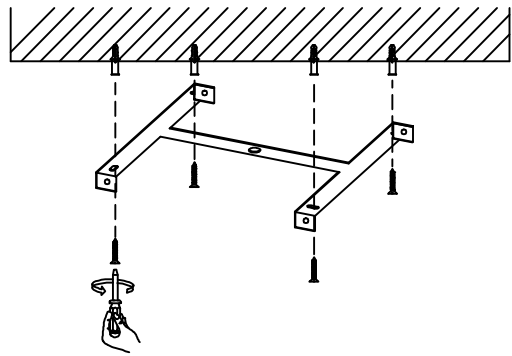


Fischer & Honsel GmbH
 Graf-Gottfried-Str.111
 D-59755 Arnsberg
 +49(0)2932-989-0
 www.fischer-honsel.de
 info@fischer-honsel.de

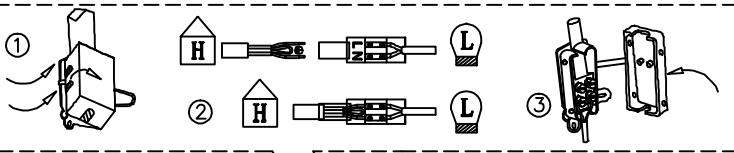
21459



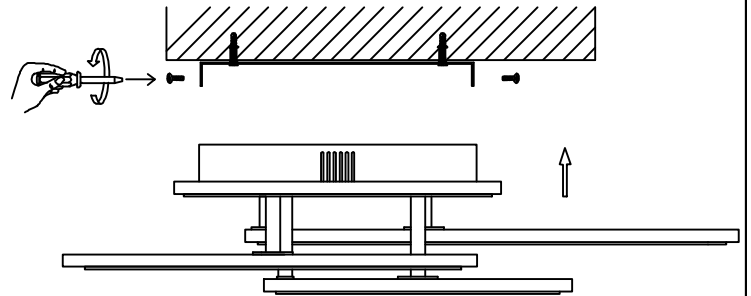
①



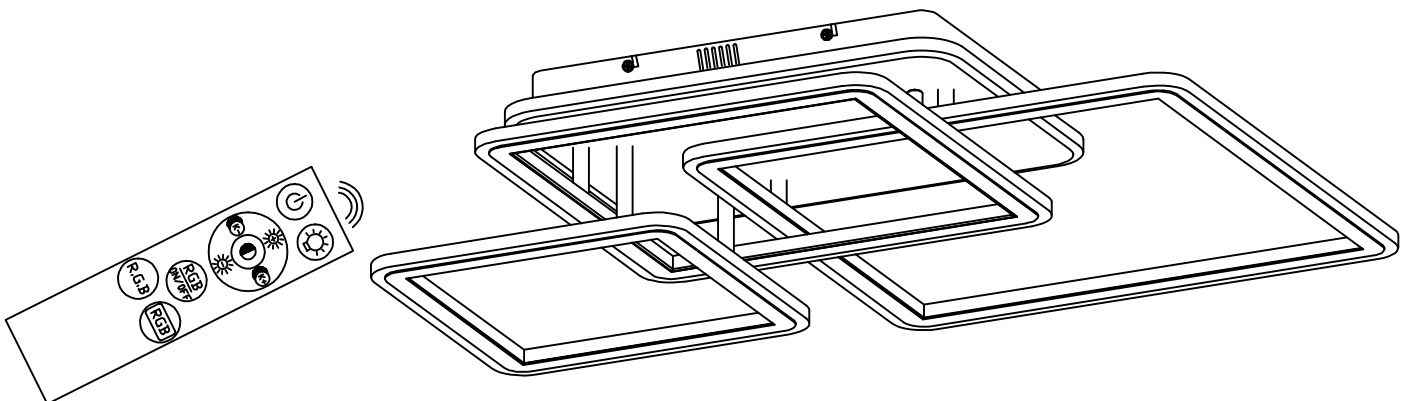
②



③



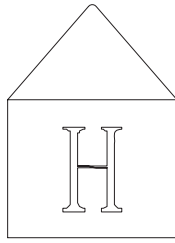
④

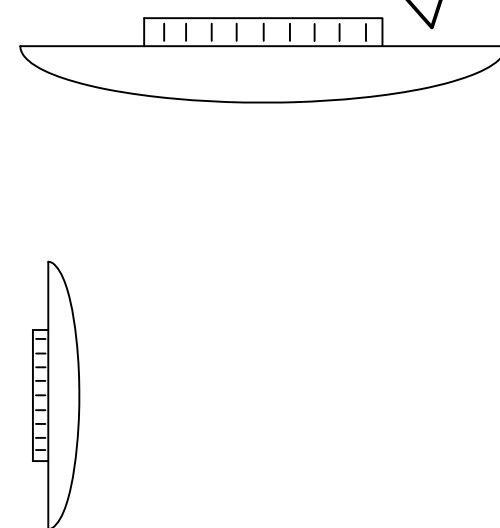
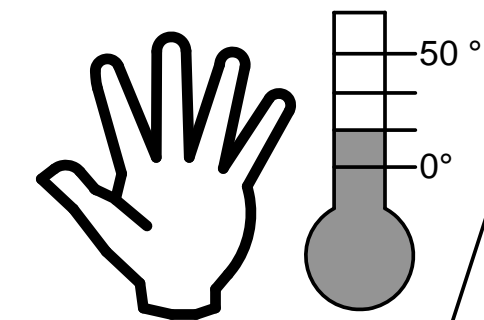


1

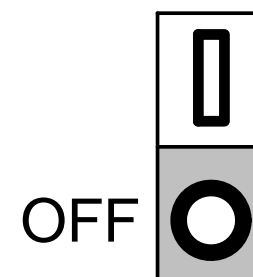
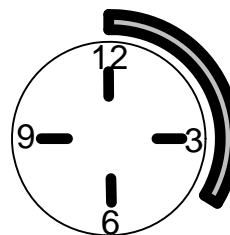


2





> 20 Min.



B46.73.00.00054

Sicherheitsinformation zur Funkanlage und Entsorgung
Safety information on radio equipment and disposal
Consignes de sécurité concernant les appareils radio et leur élimination
Informazioni di sicurezza sulle apparecchiature radio e sullo smaltimento

Spezifikationen der Funkanlage: - Specifications of the radio equipment: - Spécifications de l'équipement radio : - Specificazione dell'apparecchiatura radio:	
Frequenzband des drahtlosen RF-Moduls: Frequency band of the wireless RF-module: Bande de fréquence du module RF sans fil : Banda di frequenza del modulo RF wireless:	2426 MHz – 2474 MHz
Maximale Sendeleistung: Maximum transmission power: Puissance d'émission maximale : Potenza massima di trasmissione:	< 10 mW (< 10 dBm)

VEREINFACHTE KONFORMITÄTSERKLÄRUNG
SIMPLIFIED EU DECLARATION OF CONFORMITY
DECLARATION UE DE CONFORMITE SIMPLIFIEE
DICHIARAZIONE DI CONFORMITÀ UE SEMPLIFICATA

Hiermit erklärt

Hereby
Le soussigné,
Il fabbricante,

Fischer & Honsel GmbH
Graf-Gottfried-Str. 111
D-59755 Arnsberg,

dass der Funkanlagentyp

declares that the radio equipment type
déclare que l'équipement radioélectrique du type
dichiara che il tipo di apparecchiatura radio

Art. 21458 , Art. 21487 , Art.21459

der Richtlinie 2014/53/EU entspricht. Der vollständige Text der EU-Konformitätserklärung ist unter der folgenden Internetadresse verfügbar:

is in compliance with Directive 2014/53/EU. The full text of the EU declaration of conformity is available at the following internet address:

est conforme à la directive 2014/53/UE. Le texte complet de la déclaration UE de conformité est disponible à l'adresse internet suivante:

è conforme alla direttiva 2014/53/UE. Il testo completo della dichiarazione di conformità UE è disponibile al seguente indirizzo Internet:

www.fischer-honsel.de/de/produkte



Entsorgung des Altgerätes:
Disposal of the old device:
Mise au rebut de l'ancien appareil :
Smaltimento del vecchio apparecchio:

Das auf dem Typenschild vorhandene Symbol der durchgestrichenen Abfalltonne zeigt, dass das Produkt unter die Richtlinie 2012/19/EU fällt. Am Ende der Lebensdauer dürfen so gekennzeichnete Altgeräte nicht mit dem Hausmüll entsorgt werden, sondern sind bei einer gesonderten Entsorgungsstelle abzugeben. Die Abgabe ist für Sie kostenlos. Durch die Abgabe leisten Sie einen Beitrag zum Umwelt- und Ressourcenschutz, da enthaltenen Wertstoffe einer Wiederverwendung zugeführt werden.

The crossed-out wheeled bin symbol on the type label indicates that the product is covered by Directive 2012/19/EU. At the end of its service life, old appliances marked in this way must not be disposed of with household waste, but must be handed in at a separate disposal point. The disposal is free of charge for you. By submitting your waste, you make a contribution to the protection of the environment and resources, as the recyclable materials it contains are reused.

Le symbole de la poubelle barrée d'une croix sur la plaque signalétique indique que le produit est couvert par la directive 2012/19/EU. A la fin de leur durée de vie, les appareils usagés ainsi marqués ne doivent pas être jetés avec les ordures ménagères, mais doivent être déposés dans un point de collecte séparé. La mise à disposition est gratuite pour vous. En soumettant vos déchets, vous contribuez à la protection de l'environnement et des ressources, puisque les matières recyclables qu'ils contiennent sont réutilisées.

Il simbolo del bidone della spazzatura barrato sulla targhetta indica che il prodotto è coperto dalla direttiva 2012/19/UE. Al termine del loro ciclo di vita, i vecchi apparecchi così contrassegnati non devono essere smaltiti con i rifiuti domestici, ma devono essere consegnati in un punto di smaltimento separato. Lo smaltimento è gratuito per voi. Con l'invio dei rifiuti si contribuisce alla tutela dell'ambiente e delle risorse, poiché i materiali riciclabili in esso contenuti vengono riutilizzati.



Zusätzliche Informationen zur Entsorgung von Elektro- und Elektronik(alt)geräten in Deutschland

Das auf dem Typenschild vorhandene Symbol der durchgestrichenen Abfalltonne zeigt, dass das Elektro- oder Elektronikgerät am Ende der Lebensdauer nicht mit dem Hausmüll entsorgt werden darf, sondern einer getrennten Sammlung zuzuführen und über gesonderte Rückgabesysteme zu entsorgen ist. Entnehmen Sie Lampen, die zerstörungsfrei entnommen werden können, sowie eingelegte Batterien und Akkus, die nicht vom Altgerät umschlossen sind, aus dem Elektro- oder Elektronikgerät, wenn dies ohne Zerstörung des Gerätes möglich ist. Entsorgen Sie diese Teile getrennt, sofern eine Weiterverwendung nicht gewünscht ist. Die Abgabe ist für Sie kostenlos. Durch eine sachgemäße Abgabe leisten Sie einen Beitrag zum Umwelt- und Ressourcenschutz.

Rücknahme von Elektro- / Elektronik(alt)geräten:

Stationäre Händler mit einer Verkaufsfläche für Elektro- und Elektronikgeräte von mindestens 400 qm und Lebensmittel- und Supermärkte, die mehrmals im Jahr oder auch dauerhaft Elektro- und Elektronikgeräte anbieten und eine Gesamtverkaufsfläche von mindestens 800 qm haben, nehmen unentgeltlich alte Elektro- und Elektronikgeräte unter folgenden Bedingungen zurück:

1. Bei Abgabe eines neuen Elektro- oder Elektronikgerätes an Sie, den Endnutzer, wird Ihr Altgerät der gleichen Geräteart zur Entsorgung zurückgenommen, sofern Ihr Altgerät im Wesentlichen die gleiche Funktion erfüllte, wie Ihr neues Elektro- oder Elektronikgerät. Ihr Altgerät hat der Händler am Ort der Abgabe des neuen Elektro- oder Elektronikgerätes oder seiner unmittelbaren Umgebung unentgeltlich zurückzunehmen. Sofern eine Auslieferung des neuen Geräts an Ihren privaten Haushalt erfolgt, können Sie Ihr Altgerät auch dort abgeben. Den Rücktransport Ihres Altgerätes hat der Händler am Ort der Lieferadresse des neuen Elektro- oder Elektronikgerätes kostenfrei für Sie zu übernehmen.
2. Der Händler nimmt außerdem bis zu drei Kleingeräte pro Geräteart, z. B. drei LED-Lampen und drei Radiogeräte, am Ort der Abgabe für neue Elektro- oder Elektronikgeräte oder seiner unmittelbaren Umgebung unentgeltlich zur Entsorgung zurück. Die Rücknahme ist nicht an den Kauf eines neuen Elektro- oder Elektronikgerätes geknüpft. Geräte, die in keiner äußeren Abmessung größer als 25 cm sind, gelten hierbei als Kleingeräte.

Für Händler, die Ihre Produkte unter Verwendung von Fernkommunikationsmitteln vertreiben (z.B. Onlinehandel, Katalog, Tele-Shops etc.), besteht unter folgenden Bedingungen eine Rücknahmepflicht an der Lieferadresse, sofern der Shop oder der Händler eine Lager- und Logistikfläche von mindestens 400 qm hat.

1. Bei Lieferung eines neuen Elektro- oder Elektronikgerätes an Sie, den Endnutzer, wird Ihr Altgerät der gleichen Geräteart zur Entsorgung zurückgenommen, sofern Ihr Altgerät im Wesentlichen die gleiche Funktion erfüllte, wie Ihr neues Elektro- oder Elektronikgerät. Den Rücktransport Ihres Altgerätes hat der Händler am Ort der Lieferadresse des neuen Elektro- oder Elektronikgerätes kostenfrei für Sie zu übernehmen. Die Verpflichtung zur unentgeltlichen Abholung ist dabei auf Wärmeüberträger, Bildschirme, Monitore und Geräte, die Bildschirme mit einer Oberfläche von mehr als 100 Quadratzentimetern enthalten, sowie Großgeräte (Geräte, bei denen mindestens eine der äußeren Abmessungen mehr als 50 Zentimeter beträgt) beschränkt. Lampen, Kleingeräte sowie Geräte der Informations- und Telekommunikationstechnik, bei denen keine der äußeren Abmessungen mehr als

50 Zentimeter beträgt) sind davon hingegen nicht erfasst. Für solche Geräte muss der jeweilige Händler eine geeignete Rückgabemöglichkeit in zumutbarer Entfernung gewährleisten.

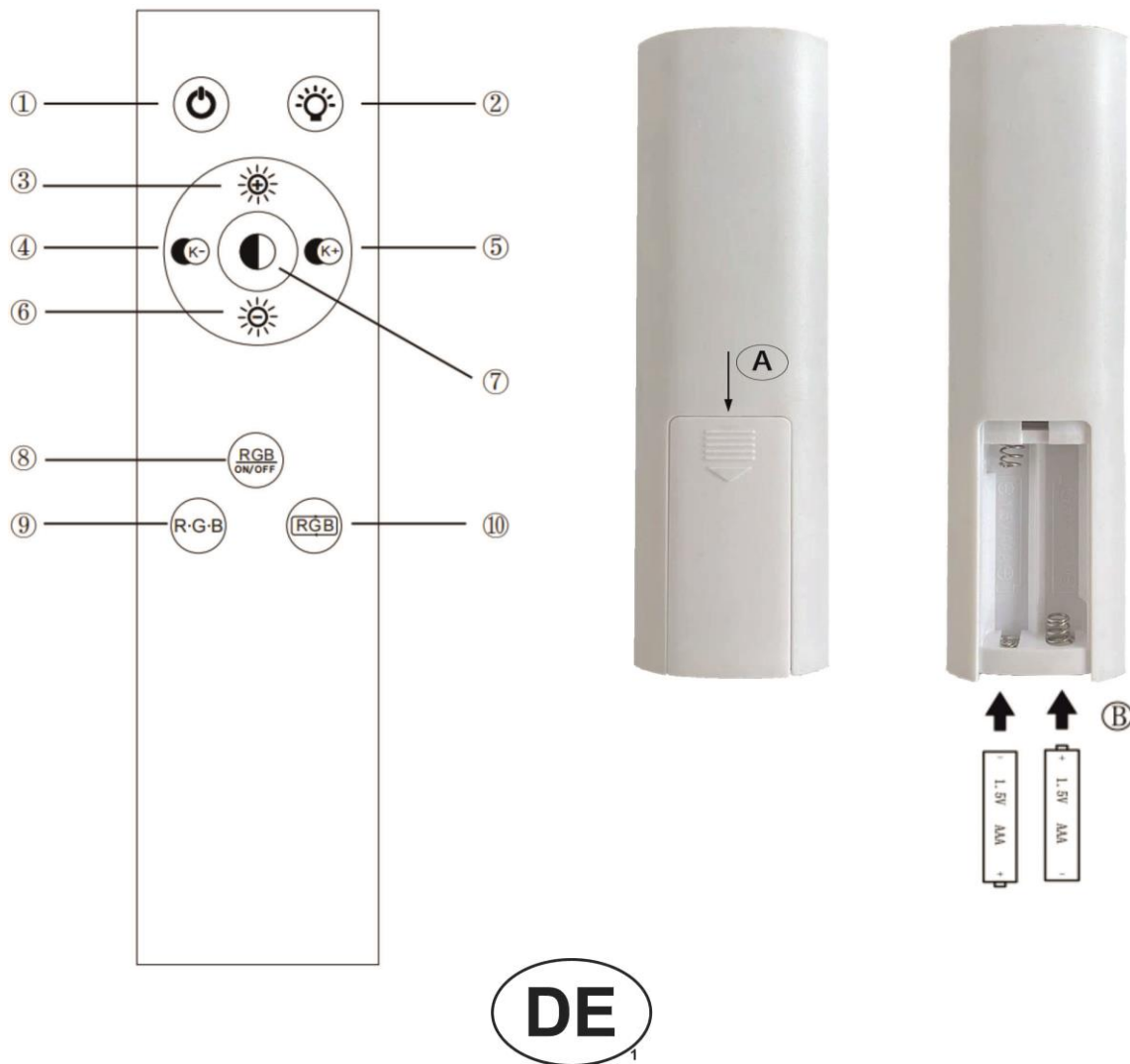
2. Der Händler nimmt außerdem bis zu drei Kleingeräte pro Geräteart, z. B. drei LED-Lampen und drei Radiogeräte zurück. Die Rücknahme ist nicht an den Kauf eines neuen Elektro- oder Elektronikgerätes geknüpft. Geräte, die in keiner äußeren Abmessung größer als 25 cm sind, gelten hierbei als Kleingeräte. Die Entsorgung der Geräte selbst ist für Sie kostenlos. Jedoch können in diesem Fall Kosten für den Transport des Altgeräts anfallen. Der jeweilige Händler muss daher eine geeignete Rückgabemöglichkeit in zumutbarer Entfernung gewährleisten.

Um eine Rückgabe von Altgeräten möglichst reibungslos zu gestalten, hält der Händler möglicherweise auf der Homepage oder im Shop ein Kontaktformular oder eine Schaltfläche bereit, mit der Sie Ihren Abgabewunsch mitteilen und organisieren können. Bei einer Haustürlieferung eines stationären Händlers ist dieser dankbar, wenn er zuvor über Ihre Rückgabe von Altgeräten informiert ist.

Weiterhin können Sie auch Altgeräte bei den Sammelstellen bzw. Wertstoffhöfen Ihrer Stadt zurückgeben. Informationen zu Ihren öffentlich-rechtlichen Entsorgungsträger erhalten Sie bei Ihrer Kommunalverwaltung. Es gibt zudem weitere Rückgabemöglichkeiten in Ihrer Nähe. Informationen hierzu erhalten Sie unter: <https://e-schrott-entsorgen.org/>

Wichtiger Hinweis zum Datenschutz:

Sollten sich personenbezogene Daten auf Ihrem Altgerät befinden, so sind Sie vor Abgabe für die Löschung dieser Daten selbst verantwortlich.



DE

Bedienung der Leuchte über die Fernbedienung

- Taste (1) –** Ein-/Aus-Taste – Wenn das Hauptlicht ausgeschaltet ist, drücken Sie die Taste, um es einzuschalten. Beim Einschalten wird der letzte Zustand (Helligkeit, Farbtemperatur) wieder eingestellt. Drücken Sie die Taste erneut, um das Hauptlicht wieder auszuschalten. Im ausgeschalteten Zustand befindet sich die Lampe in Bereitschaft (Standby) für den Empfang von Fernbedienungssignalen.
- Taste (2) -** Nachtlichtfunktion – Diese Taste schaltet das Hauptlicht auf die niedrigste Helligkeitsstufe in der aktuellen oder letzten Lichtfarbe des Hauptlichts. Außerdem wird das RGB-Licht ausgeschaltet. Bei wiederholtem Drücken wechselt die Lichtfarbe durch drei vordefinierte Einstellungen von warmweiß (2700 K) über neutralweiß (4600 K) bis kaltweiß (6500 K).
- Taste (3) –** Taste zur Helligkeitserhöhung - Wenn das Hauptlicht eingeschaltet ist, können Sie mit der Taste die Helligkeit stufenlos erhöhen. Halten Sie die Taste gedrückt, bis die gewünschte Helligkeit erreicht ist. Es ist nicht möglich, die Helligkeit des RGB-Lichts zu verändern.
- Taste (4) –** Taste zum Verringern der Farbtemperatur – Wenn das Hauptlicht eingeschaltet ist, können Sie mit der Taste die Farbtemperatur kontinuierlich reduzieren. Halten Sie die Taste gedrückt, bis die gewünschte Lichtfarbe (max. Warmweiß bis 2700 Kelvin) erreicht ist. Es ist nicht möglich, die Farbtemperatur des RGB-Lichts zu ändern.
- Taste (5) -** Taste zur Erhöhung der Farbtemperatur – Wenn das Hauptlicht eingeschaltet ist, können Sie mit der Taste die Farbtemperatur stufenlos erhöhen. Halten Sie die Taste

- gedrückt, bis die gewünschte Lichtfarbe (max. Kaltweiß bis 6500 Kelvin) erreicht ist. Es ist nicht möglich, die Farbtemperatur des RGB-Lichts zu ändern.
- Taste (6) – Taste zum Verringern der Helligkeit – Wenn das Hauptlicht eingeschaltet ist, können Sie mit der Taste die Helligkeit stufenlos verringern. Halten Sie die Taste gedrückt, bis die gewünschte Helligkeit erreicht ist. Es ist nicht möglich, die Helligkeit des RGB-Lichts zu verändern.
- Taste (7) – Farbtemperaturtaste – Wenn das Hauptlicht eingeschaltet ist, wechselt die Lichtfarbe mit jedem Tastendruck bei voller Helligkeit in der vordefinierten Reihenfolge Warmweiß (2700 K) – Neutralweiß (4600 K) – Kaltweiß (6500 K).
- Taste (8) – RGB-Ein/Aus-Taste – Drücken Sie diese Taste, um das RGB-Licht mit seiner letzten Farbeinstellung einzuschalten oder das RGB-Licht auszuschalten.
- Taste (9) – RGB-Farbtaste – Wenn das RGB-Licht eingeschaltet ist, drücken Sie die Taste, um zwischen den vordefinierten Farben von Rot über Grün zu Blau zu wechseln.
- Taste (10) – RGB-Automatikmodus – Wenn das RGB-Licht eingeschaltet ist, bewirkt das erste Drücken dieser Taste, dass die Farben schnell zwischen sieben vordefinierten Farben wechseln. Wenn Sie erneut drücken, ändert sich die Animation zu einem langsamen und dynamischen Farbwechsel. Bei jedem Tastendruck wechselt die Animation zwischen diesen beiden Zuständen.

Bedienung der Leuchte über den Lichtschalter - Verhalten nach Netzunterbrechung

Ist die Leuchte im Normalbetrieb stromlos, z.B. durch Ausschalten über den Lichtschalter oder aufgrund eines Stromausfalls wird die Leuchte bei Wiederherstellung der Stromversorgung mit der letzten Einstellung (Helligkeit, Farbtemperatur) wieder eingeschaltet. Dies gilt auch, wenn dies zuvor über die Fernbedienung ausgeschaltet wurde. Bitte beachten Sie dies insbesondere, wenn sich die Leuchte unbeaufsichtigt in Bereitschaft (Standby) befindet.

Durch schnelles und wiederholtes Ein- und Ausschalten des Lichts ist es auch ohne Fernbedienung möglich, die Lichtszenarien mit der Taste (7) von der Fernbedienung abzurufen. Schalten Sie dazu das Licht aus und innerhalb von weniger als 2 Sekunden wieder ein. Das Licht wechselt dann bei jedem Einschalten durch die drei Standardeinstellungen.

Anlernen der Fernbedienung

Sollte es notwendig sein, eine neue Fernbedienung anzulernen, z.B. bei Defekt oder Verlust der Original-Fernbedienung unterbrechen Sie die Stromversorgung für ca. eine Minute, z.B. durch Ausschalten über den Lichtschalter. Nehmen Sie die neue Fernbedienung mit eingelegten Batterien (siehe „Hinweise zum Umgang mit Batterien“) und schalten Sie die Stromversorgung der Leuchte wieder ein. Drücken Sie dann innerhalb von 3 Sekunden die Taste (2) und halten Sie diese gedrückt, bis die Leuchte den erfolgreichen Lernvorgang durch dreimaliges Blinken bestätigt.

Um eine Verbindung zu löschen, gehen Sie genauso vor. Diesmal blinken die Lichter sechsmal, um zu signalisieren, dass die Verbindung zwischen Fernbedienung und Leuchte gelöscht wurde.

Bitte beachten Sie:

- Es kann immer nur eine Fernbedienung gleichzeitig an einer Leuchte angelern werden. Wird eine neue Fernbedienung angelern, wird die bisherige abgelern. Andererseits kann eine Fernbedienung auf mehrere Lampen gleichzeitig angelern werden. Wiederholen Sie ggf. den Lernvorgang für die bereits genutzte Fernbedienung an einer anderen kompatiblen Leuchte.

Sollte die Leuchte nicht auf die Fernbedienung reagieren, so führen Sie folgende Schritte zur Störungsbeseitigung durch:

- ✓ Bei zu großem Abstand zwischen Fernbedienung und Lampe kann es zu Problemen bei der Funkübertragung der Schaltbefehle kommen. Reduzieren Sie ggf. den Abstand zwischen Fernbedienung und Lampe.
- ✓ Die Kontroll-LED muss bei jedem Tastendruck blinken. Sollte dies nicht der Fall sein, überprüfen Sie den korrekten Einsatz der Batterien (siehe „Hinweise zum Umgang mit Batterien“).
- ✓ Auch verbrauchte Batterien der Fernbedienung können ein Grund für eine schwindende Distanz oder Funktionsprobleme sein. Erneuern Sie in diesem Fall schnellstmöglich die Batterien (siehe hierzu unter Punkt „Hinweise zur Batteriehandhabung“).

- ✓ Wiederholen Sie den Anlernvorgang der Funkfernbedienung an der Leuchte wie oben beschrieben.

Hinweise zur Batteriehandhabung

Zum Einsetzen der Batterien öffnen Sie das Batteriefach in Pfeilrichtung auf der Unterseite der Fernbedienung **(A)**. Setzen Sie die zwei Micro Batterien (Typ AAA) polrichtig in das Batteriefach ein **(B)**. Verschließen Sie das Batteriefach wieder. Bei Funktionsproblemen oder nachlassender Reichweite der Fernbedienung, ist die Batterieladung bald aufgebraucht und die Batterien müssen ausgetauscht werden. Gehen Sie dazu, wie in diesem Abschnitt beschrieben vor. Beachten Sie unbedingt auch folgende Punkte:

- Die Batterien können beim Verschlucken lebensgefährlich sein. Bewahren Sie deshalb Batterien für Kleinkinder unzugänglich auf.
- Entnehmen Sie verbrauchte Batterien schnellstmöglich, da ansonsten die Gefahr des Auslaufens besteht.
- Es müssen alle Batterien gleichzeitig ausgetauscht werden. Niemals Batterien unterschiedlicher Entladungszustände, Hersteller oder Qualitäten verwenden.
- Die Batterien dürfen nicht wieder aufgeladen werden. Es besteht Explosionsgefahr.
- Werfen Sie die Batterien nie ins Feuer. Es besteht ebenfalls Explosionsgefahr.

Batterien gehören nicht in den Hausmüll, sondern müssen sachgerecht entsorgt werden. Sie als Verbraucher sind gesetzlich dazu verpflichtet, gebrauchte Batterien zurückzugeben. Beim Händler, bei dem Sie die neuen Batterien erhalten, steht ein entsprechender Sammelbehälter bereit. Hier können Sie ihre Batterien kostenlos zurückgeben. Auch nehmen dafür eingerichtete öffentliche Sammelstellen die Batterien kostenlos zurück.



Lamp operation via remote control

- Button **(1)** - Power Button - If the main light is off, press the button to turn it on. When switching on, the last status (brightness, colour temperature) is set again. Press the button again to turn the main light off again. When switched off, the lamp is in standby to receive remote control signals.
- Button **(2)** - Night light function – This button switches the main light to the lowest brightness level in the actual or last main light colour. In addition the RGB-light will be switched off. If pressed repeatedly the light colour will cycle through three predefined settings from warm white (2700 K) to neutral white (4600 K) to cold white (6500 K)
- Button **(3)** - Brightness increase button - If the main light is on, you can use the button to increase the brightness continuously. Keep the button pressed until the desired brightness is reached. It is not possible to alter the brightness of the RGB light.
- Button **(4)** - Colour temperature decrease button - If the main light is on, you can use the button to reduce the light colour continuously. Keep the button pressed until the desired light colour (max. Warm white to 2700 Kelvin) is reached. It is not possible to change the colour temperature of the RGB light.
- Button **(5)** - Colour temperature increase button – If the main light is on, you can use the button to increase the light colour continuously. Keep the button pressed until the desired light colour (max. cool white up to 6500 Kelvin) is reached. It is not possible to change the colour temperature of the RGB light.
- Button **(6)** - Brightness decrease button - If the main light is on, you can use the button to decrease the brightness continuously. Keep the button pressed until the desired brightness is reached. It is not possible to alter the brightness of the RGB light.
- Button **(7)** - Colour temperature button – If the main light is on, the light colour cycles at full brightness in the predefined sequence warm white (2700 K) - neutral white (4600 K) - cold white (6500 K) with each press of the button.
- Button **(8)** - RGB On/Off button – Press this button to switch on the RGB light with its last colour setting or to switch the RGB light off.

- Button **(9)** - RGB Colour button – If the RGB light is turned on, press the button to cycle between the predefined colours from red to green to blue.
- Button **(10)** - RGB Automatic Mode – If the RGB light is turned on, the first press causes the colors to quickly alternate between seven predefined colours. If pressed again the animation changes to a slower and gradient colour change. Each press changes the animation between these two states.

Operation of the lamp via the light switch - Behaviour after mains interruption

If the luminaire is currentless in normal operation, e.g. by switching it off via the light switch or due to a power failure, the luminaire will be switched on again when the power returns with the last setting (brightness, color temperature). This also applies if this was previously switched off via the remote control. Please note this in particular if the luminaire is unattended in standby mode.

By quickly and repeatedly switching the light on and off, it is possible to call up the light scenarios using key (7) from the colour temperature button, even without remote control. To do this, switch the light off and then on again within less than 2 seconds. The light will then switch through the three default settings each time it is switched on.

Training procedure for the radio remote control

If it should be necessary to teach a new remote control, e.g. in case of defect or loss of the original remote control, interrupt the power supply for about one minute, e.g. by switching off via the light switch. Take the new remote control with batteries inserted (see "Notes on battery handling") and switch on the power supply to the light again. Then press the button (2) within 3 seconds and keep it pressed until the light confirms the successful teach-in process by flashing three times.

To delete a connection proceed the same way. This time the lights will flash six times to signal that the connection between the remote control and the luminaire is deleted.

Please pay attention:

- Only one remote control can be taught in to one lamp at the same time. If a new remote control is taught in, the previous one is trained down. On the other hand, a remote control can be tuned in to several lamps simultaneously. If necessary, repeat the training procedure for the remote control already in use on another compatible lamp.

If the luminaire does not respond to the remote control, carry out the following troubleshooting steps:

- ✓ If the distance between the remote control and the lamp is too great, problems may occur with the radio transmission of the switching commands. If necessary, reduce the distance between the remote control and the lamp.
- ✓ The control LED must flash each time the button is pressed. If this is not the case, check the correct use of the batteries (see "Notes for battery handling").
- ✓ Used batteries on the remote control can also be a reason for loss of distance or functional problems. In this case, replace the batteries as quickly as possible (see "Notes for battery handling").
- ✓ Repeat the teach-in procedure of the radio remote control on the lamp as described above

Notes for battery handling

To insert the batteries, open the battery slot in direction of the arrow on the downside of the remote control **(A)**. Put two Micro batteries (Type AAA) with correct polarity inside the battery slot **(B)**. Close the battery slot. Functional problems or a decrease in the range of the remote are signs for almost depleted battery charge. In this case the batteries must be changed. Change them as described in this section. Take note of following points:

- When swallowed batteries can become a potential danger for your life. Therefore, keep batteries out of the reach of children.
- Remove discharged batteries as soon as possible to decrease the risk of leakage.
- Always change all batteries at once. Never use batteries with different charge, manufacturer or quality.
- Do not recharge used batteries. There is danger of explosion.

- Do not throw batteries inside a fire. There is also danger of explosion.

As the end user, you are required by law to return all used batteries/rechargeable batteries. Disposal of them in the household waste is prohibited! You can dispose of your used batteries/rechargeable batteries free of charge at your community's collection point or any place where batteries/rechargeable batteries are sold.



Commande du luminaire par la télécommande

- Bouton (1)** - Bouton d'alimentation - Si la lumière principale est éteinte, appuyez sur le bouton pour l'allumer. Lors de la mise sous tension, le dernier état (luminosité, température de couleur) est à nouveau défini. Appuyez à nouveau sur le bouton pour éteindre à nouveau la lumière principale. Lorsqu'elle est éteinte, la lampe est en veille pour recevoir les signaux de la télécommande.
- Bouton (2)** - Fonction veilleuse - Ce bouton commute l'éclairage principal sur le niveau de luminosité le plus bas dans la couleur actuelle ou la dernière couleur d'éclairage principal. De plus, la lumière RGB sera éteinte. Si vous appuyez à plusieurs reprises, la couleur de la lumière passera par trois paramètres prédéfinis du blanc chaud (2700 K) au blanc neutre (4600 K) au blanc froid (6500 K)
- Bouton (3)** - Bouton d'augmentation de la luminosité - Si la lumière principale est allumée, vous pouvez utiliser le bouton pour augmenter la luminosité en continu. Maintenez le bouton enfoncé jusqu'à ce que la luminosité souhaitée soit atteinte. Il n'est pas possible de modifier la luminosité de la lumière RGB.
- Bouton (4)** - Bouton de diminution de la température de couleur - Si la lumière principale est allumée, vous pouvez utiliser le bouton pour réduire la couleur de la lumière en continu. Maintenez le bouton enfoncé jusqu'à ce que la couleur de lumière souhaitée (max. Blanc chaud à 2700 Kelvin) soit atteinte. Il n'est pas possible de modifier la température de couleur de la lumière RGB.
- Bouton (5)** - Bouton d'augmentation de la température de couleur - Si la lumière principale est allumée, vous pouvez utiliser le bouton pour augmenter la couleur de la lumière en continu. Maintenez le bouton enfoncé jusqu'à ce que la couleur de lumière souhaitée (max. blanc froid jusqu'à 6500 Kelvin) soit atteinte. Il n'est pas possible de modifier la température de couleur de la lumière RGB.
- Bouton (6)** - Bouton de diminution de la luminosité - Si la lumière principale est allumée, vous pouvez utiliser le bouton pour diminuer la luminosité en continu. Maintenez le bouton enfoncé jusqu'à ce que la luminosité souhaitée soit atteinte. Il n'est pas possible de modifier la luminosité de la lumière RGB.
- Bouton (7)** - Bouton de température de couleur - Si la lumière principale est allumée, la couleur de la lumière cycle à pleine luminosité dans la séquence prédéfinie blanc chaud (2700 K) - blanc neutre (4600 K) - blanc froid (6500 K) à chaque pression du bouton.
- Bouton (8)** - Bouton marche/arrêt RGB – Appuyez sur ce bouton pour allumer la lumière RGB avec son dernier réglage de couleur ou pour éteindre la lumière RGB.
- Bouton (9)** - Bouton Couleur RGB – Si le voyant RGB est allumé, appuyez sur le bouton pour faire défiler les couleurs prédéfinies du rouge au vert en passant par le bleu.
- Bouton (10)** - Mode automatique RGB - Si la lumière RGB est allumée, la première pression fait alterner rapidement les couleurs entre sept couleurs prédéfinies. Si vous appuyez à nouveau, l'animation passe à un changement de couleur plus lent et dégradé. Chaque pression change l'animation entre ces deux états.

Commande du luminaire par l'interrupteur d'éclairage - Comportement après une coupure de courant

Si le luminaire est hors tension en fonctionnement normal, par ex. en l'éteignant via l'interrupteur d'éclairage ou suite à une coupure de courant, le luminaire se rallumera au retour du courant avec le dernier réglage (luminosité, température de couleur). Ceci s'applique également si cela a été précédemment éteint via la télécommande. Veillez tenir compte de ce point en particulier lorsque le luminaire est en attente (standby) sans surveillance.

En allumant et éteignant rapidement et à plusieurs reprises la lumière, il est possible d'appeler les scénarios d'éclairage à l'aide de la touche **(7)** du bouton de température de couleur, même sans télécommande. Pour cela, éteignez puis rallumez la lumière en moins de 2 secondes. La lumière passera alors par les trois réglages par défaut à chaque fois qu'elle sera allumée.

Procédure de formation pour la radiocommande

S'il s'avérait nécessaire d'apprendre une nouvelle télécommande, par ex. en cas de panne ou de perte de la télécommande d'origine, couper l'alimentation électrique pendant environ une minute, par ex. en éteignant via l'interrupteur d'éclairage. Prenez la nouvelle télécommande avec les piles insérées (voir "Remarques sur la manipulation des piles") et rallumez l'alimentation électrique de la lampe. Appuyez ensuite sur le bouton **(2)** dans les 3 secondes et maintenez-le enfoncé jusqu'à ce que le voyant confirme la réussite du processus d'apprentissage en clignotant trois fois.

Pour supprimer une connexion, procédez de la même manière. Cette fois, les lumières clignoteront six fois pour signaler que la connexion entre la télécommande et le luminaire est supprimée.

Veillez noter:

- Une seule télécommande peut être programmée pour une lampe à la fois. Si une nouvelle télécommande est apprise, la précédente est apprise. D'autre part, une télécommande peut être syntonisée sur plusieurs lampes simultanément. Si nécessaire, répétez la procédure d'apprentissage de la télécommande déjà utilisée sur une autre lampe compatible.

Si le luminaire ne réagit pas à la télécommande, suivez les étapes suivantes pour éliminer le problème:

- ✓ Si la distance entre la télécommande et la lampe est trop grande, des problèmes peuvent survenir avec la transmission radio des commandes de commutation. Si nécessaire, réduisez la distance entre la télécommande et la lampe.
- ✓ La LED de contrôle doit clignoter à chaque pression sur le bouton. Si ce n'est pas le cas, vérifiez l'utilisation correcte des piles (voir "Remarques pour la manipulation des piles").
- ✓ Les piles usagées de la télécommande peuvent également être une cause de perte de distance ou de problèmes fonctionnels. Dans ce cas, remplacez les piles le plus rapidement possible (voir "Remarques pour la manipulation des piles").
- ✓ Répétez la procédure d'apprentissage de la télécommande radio sur la lampe comme décrit ci-dessus

Remarques sur la manipulation des piles

Pour insérer les piles, ouvrez le compartiment à piles dans le sens de la flèche sur la partie inférieure de la télécommande **(A)**. Insérez les deux piles micro (type AAA) dans le compartiment à piles en respectant la polarité **(B)**. Refermez le compartiment à piles. En cas de problèmes de fonctionnement ou de diminution de la portée de la télécommande, la charge des piles est bientôt épuisée et les piles doivent être remplacées. Pour ce faire, suivez la procédure décrite dans ce paragraphe. Tenez impérativement compte des points suivants :

- Les piles peuvent présenter un danger de mort en cas d'ingestion. Conservez donc les piles hors de portée des jeunes enfants.
- Retirez les piles usagées le plus rapidement possible, sinon il y a un risque de fuite.
- Toutes les piles doivent être remplacées en même temps. Ne jamais utiliser des piles de différents états de décharge, de différents fabricants ou de différentes qualités.
- Les piles ne doivent pas être rechargées. Il existe un risque d'explosion.
- Ne jamais jeter les piles dans le feu. Il y a également un risque d'explosion.

Les piles n'ont pas leur place dans les ordures ménagères, mais doivent être éliminées de manière appropriée. En tant que consommateur, vous êtes légalement tenu de renvoyer les piles usagées. Chez le détaillant où vous achetez les nouvelles piles, il y a un conteneur de collecte correspondant. Vous pouvez y retourner vos piles gratuitement. Les points de collecte publics mis en place à cet effet reprennent également les piles gratuitement.





Funzionamento della lampada tramite telecomando

- Pulsante **(1)** - Pulsante di accensione - Se la luce principale è spenta, premere il pulsante per accenderla. All'accensione viene reimpostato l'ultimo stato (luminosità, temperatura colore). Premere nuovamente il pulsante per spegnere nuovamente la luce principale. Quando è spenta, la lampada è in attesa di ricevere i segnali del telecomando.
- Pulsante **(2)** - Funzione luce notturna – Questo pulsante commuta la luce principale al livello di luminosità più basso nel colore attuale o nell'ultima luce principale. Inoltre la luce RGB sarà spenta. Se premuto ripetutamente, il colore della luce passerà attraverso tre impostazioni predefinite da bianco caldo (2700 K) a bianco neutro (4600 K) a bianco freddo (6500 K)
- Pulsante **(3)** - Pulsante aumento luminosità - Se la luce principale è accesa, è possibile utilizzare il pulsante per aumentare la luminosità in modo continuo. Tenere premuto il pulsante fino al raggiungimento della luminosità desiderata. Non è possibile modificare la luminosità della luce RGB.
- Pulsante **(4)** - Pulsante diminuzione temperatura colore - Se la luce principale è accesa, è possibile utilizzare il pulsante per ridurre il colore della luce in modo continuo. Tenere premuto il pulsante fino a raggiungere il colore della luce desiderato (massimo bianco caldo fino a 2700 Kelvin). Non è possibile modificare la temperatura del colore della luce RGB.
- Pulsante **(5)** - Pulsante aumento temperatura colore - Se la luce principale è accesa, è possibile utilizzare il pulsante per aumentare il colore della luce in modo continuo. Tenere premuto il pulsante fino a raggiungere il colore della luce desiderato (max. bianco freddo fino a 6500 Kelvin). Non è possibile modificare la temperatura del colore della luce RGB.
- Pulsante **(6)** - Pulsante diminuzione luminosità - Se la luce principale è accesa, è possibile utilizzare il pulsante per diminuire la luminosità in modo continuo. Tenere premuto il pulsante fino al raggiungimento della luminosità desiderata. Non è possibile modificare la luminosità della luce RGB.
- Pulsante **(7)** - Pulsante temperatura colore - Se la luce principale è accesa, il colore della luce cambia alla massima luminosità nella sequenza predefinita bianco caldo (2700 K) - bianco neutro (4600 K) - bianco freddo (6500 K) ad ogni pressione del pulsante.
- Pulsante **(8)** - Pulsante RGB On/Off – Premere questo pulsante per accendere la luce RGB con l'ultima impostazione di colore o per spegnere la luce RGB.
- Pulsante **(9)** - Pulsante Colore RGB – Se la luce RGB è accesa, premere il pulsante per scorrere tra i colori predefiniti dal rosso al verde al blu.
- Pulsante **(10)** - Modalità automatica RGB – Se la luce RGB è accesa, la prima pressione fa alternare rapidamente i colori tra sette colori predefiniti. Se premuto di nuovo l'animazione cambia in un cambiamento di colore più lento e sfumato. Ogni pressione cambia l'animazione tra questi due stati.

Funzionamento della lampada tramite l'interruttore della luce - Comportamento dopo un'interruzione di rete

Se l'apparecchio di illuminazione è privo di corrente durante il funzionamento normale, ad es. spegnendolo tramite l'interruttore luce o per mancanza di corrente, l'apparecchio si riaccenderà al ritorno della corrente con l'ultima impostazione (luminosità, temperatura colore). Ciò vale anche se questo è stato precedentemente disattivato tramite il telecomando. Si prega di tenerne conto in particolare se l'apparecchio è incustodito in modalità standby.

Accendendo e spegnendo velocemente e ripetutamente la luce, è possibile richiamare gli scenari luce tramite il tasto **(7)** dal pulsante temperatura colore, anche senza telecomando. Per fare ciò, spegnere e riaccendere la luce entro meno di 2 secondi. La luce passerà quindi attraverso le tre impostazioni predefinite ogni volta che viene accesa.

Procedura di addestramento per il radiocomando

Se dovesse essere necessario apprendere un nuovo telecomando, ad es. in caso di difetto o smarrimento del telecomando originale, interrompere l'alimentazione per circa un minuto, ad es. spegnendo tramite l'interruttore della luce. Prendere il nuovo telecomando con le batterie inserite (vedi

"Note sulla gestione delle batterie") e ridare alimentazione alla lampada. Quindi premere il pulsante **(2)** entro 3 secondi e tenerlo premuto fino a quando la spia non conferma l'avvenuta procedura di apprendimento lampeggiando tre volte.

Per eliminare una connessione procedere allo stesso modo. Questa volta le luci lampeggeranno sei volte per segnalare che la connessione tra il telecomando e l'apparecchio è stata eliminata.

Per favore presta attenzione:

- È possibile apprendere un solo telecomando alla volta per una lampada. Se viene appreso un nuovo telecomando, quello precedente viene appreso. D'altra parte, un telecomando può essere sintonizzato su più lampade contemporaneamente. Se necessario, ripetere la procedura di addestramento per il telecomando già in uso su un'altra lampada compatibile.

Se l'apparecchio non risponde al telecomando, eseguire le seguenti operazioni di risoluzione dei problemi:

- ✓ Se la distanza tra il telecomando e la lampada è eccessiva, possono verificarsi problemi con la trasmissione via radio dei comandi di accensione. Se necessario, ridurre la distanza tra il telecomando e la lampada.
- ✓ Il LED di controllo deve lampeggiare ad ogni pressione del pulsante. In caso contrario verificare il corretto utilizzo delle batterie (vedi "Note per la gestione delle batterie").
- ✓ Le batterie usate del telecomando possono anche essere motivo di perdita di distanza o problemi funzionali. In questo caso, sostituire le batterie il più rapidamente possibile (vedere "Note per la gestione delle batterie").
- ✓ Ripetere la procedura di apprendimento del radiocomando sulla lampada come sopra descritto

Istruzioni sull'utilizzo della batteria

Per inserire le batterie, aprire il vano batterie in direzione della freccia sul fondo del telecomando **(A)**. Inserire le due micro batterie (tipo LR03 (AAA)) con la polarità corretta nel vano batterie **(B)**. Chiudere nuovamente il vano batterie. Se ci sono problemi di funzionalità o il raggio d'azione del telecomando diminuisce, ciò significa che le batterie sono quasi scariche e devono essere sostituite. Procedere quindi come descritto. È essenziale che si osservino anche i seguenti punti:

- Le batterie possono essere ingerite e quindi pericolose per la salute. Pertanto tenere le batterie lontane dalla portata dei bambini.
- Rimuovere il più presto possibile le batterie usate, per evitare la fuoriuscita di liquido.
- Tutte le batterie devono essere sostituite contemporaneamente. Non utilizzare mai batterie con diverso stato di carica, produttore o qualità.
- Le batterie non sono ricaricabili. C'è pericolo di esplosione.
- Non buttare le batterie nel fuoco. C'è pericolo di esplosione.

Le batterie non devono essere gettate nei rifiuti domestici, ma devono essere smaltite correttamente. Voi come consumatori siete legalmente obbligati a restituire le batterie usate. Presso il rivenditore dove si acquistano le nuove batterie, è disponibile un apposito contenitore di raccolta. Qui potete restituire gratuitamente le batterie. Anche i punti di raccolta pubblici istituiti a tale scopo raccolgono le batterie gratuitamente.



Hinweis Batterie/ Note battery/ Remarque batterie/ Nota batteria

	Batterietyp: Battery type: Type de batterie : Tipo di batteria:	Chemisches System: Chemical system: Système chimique : Sistema chimico:	Bezeichnung: Designation: Désignation : Designazione:	Nominale Spannung: Nominal voltage: Tension nominale : Tensione nominale:	Kapazität: Capacity: Capacité : Capacità:	Menge: Quantity: Quantité : Quantità:
Fernbedienung: Remote control: Télécommande : Telecomando:	Primär Primary Primaire Primario	AlMn	LR03 (AAA)	1,5V	700mAh	2

DE	Dieses Produkt enthält Lichtquellen der Energieeffizienzklasse E
GB	This product contains light sources of energy efficiency class E
FR	Ce produit contient des sources lumineuses de classe d'efficacité énergétique E
IT	Questo prodotto contiene sorgenti luminose di classe di efficienza energetica E
ES	Este producto contiene fuentes de luz de clase de eficiencia energética E
PT	Este produto contém fontes de luz de classe de eficiência energética E
NL	Dit product bevat lichtbronnen met energie-efficiëntieklasse E
GR	Αυτό το προϊόν περιέχει πηγές φωτός με κλάση ενεργειακής απόδοσης E
TR	Bu ürün, enerji verimliliği sınıfı ışık kaynakları içerir E
DK	Denne produkt indeholder lyskilder i energieffektivitetsklasse E
FI	Tämä tuote sisältää energiatehokkuusluokan valonlähteitä E
SE	Denna produkt innehåller ljuskällor av energieffektivitetsklass E
NO	Denne produktet inneholder lyskilder i energieffektivitetsklasse E
EE	Toode sisaldab energiatõhususe klassi E valgusallikaid
LV	Šis ražojums satur gaismas avotus, kura energoefektivitātes klase ir E
LT	Šiame gaminyje yra šviesos šaltiniai, kurio energijos vartojimo efektyvumo klasė E
PL	Ten produkt zawiera źródła światła o klasie efektywności energetycznej E
CZ	Tento výrobek obsahuje světelné zdroje třídy energetické účinnosti E
SK	Tento výrobok obsahuje svetelné zdroje triedy energetickej účinnosti E
HU	Ez a termék E energiahatékonysági osztályú fényforrásokat tartalmaz
HR	Ovaj proizvod sadrži izvore svjetlosti razreda energetske učinkovitosti E
SI	Ta izdelek vsebuje svetlobne vire razreda energijske učinkovitosti E
RS	Ovaj proizvod sadrži izvore svetlosti klase energetske efikasnosti E
BG	Този продукт съдържа светлинни източници с клас на енергийна ефективност E
RO	Acest produs conține surse de lumină de clasă de eficiență energetică E
RU	Этот продукт содержит источники света класса энергоэффективности E

