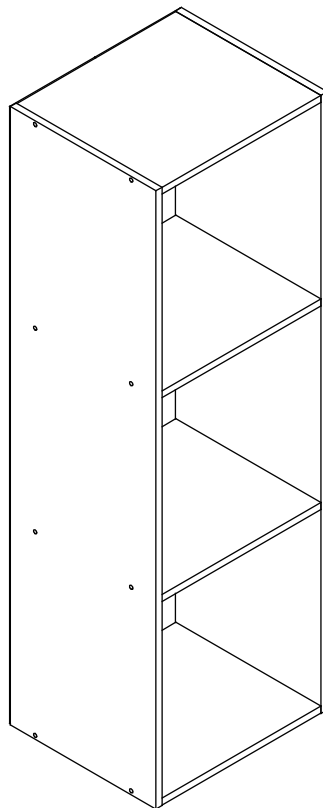


# VCM.

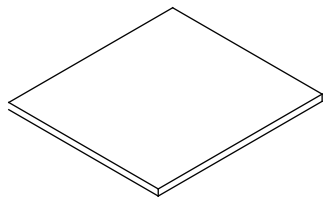
*my home*

## Regal Mendas 3-fach Montageanleitung Instruction manual



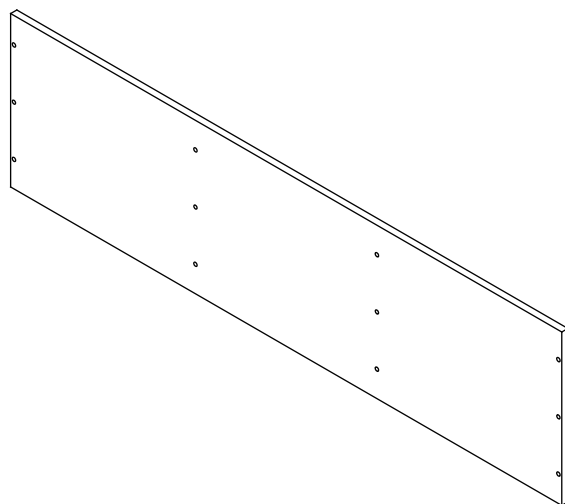
VCM Morgenthaler GmbH  
D-79346 Endingen am Kaiserstuhl  
service@vcm-gruppe.de  
www.vcm-gruppe.de

1



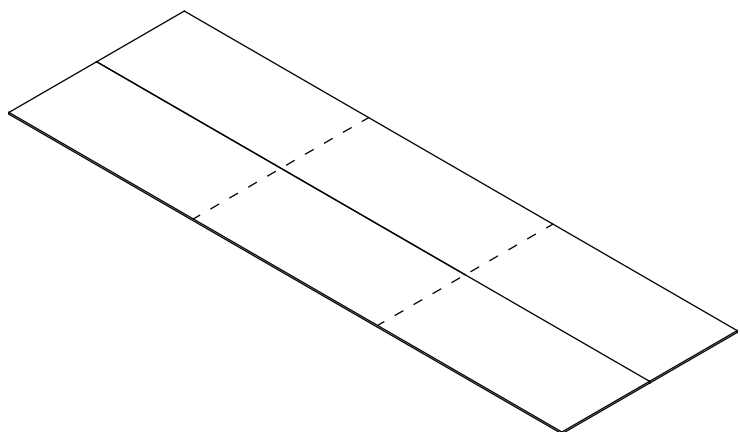
4x

2



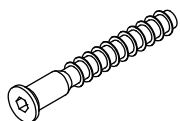
2x

3



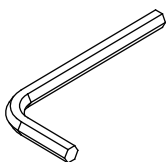
1x

A



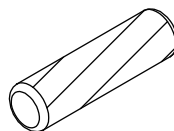
M5x40mm  
16x

B



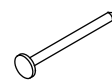
1x

C



8x

D



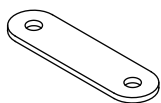
28x

E



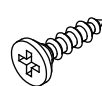
4x

F



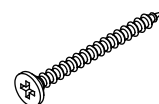
2x

G



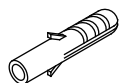
Ø3.5x16mm  
2x

H



Ø4x36mm  
2x

I



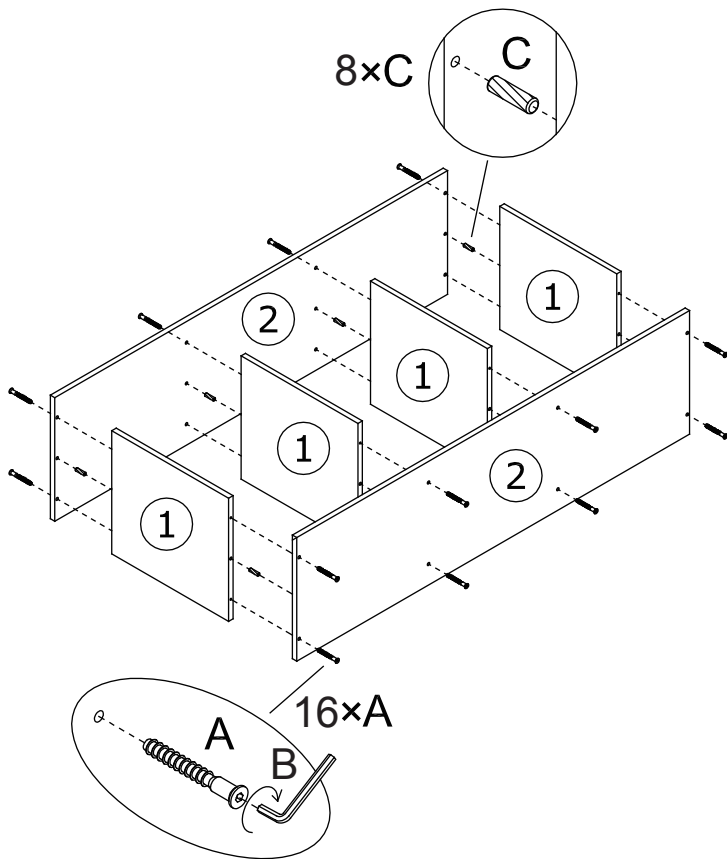
2x

J

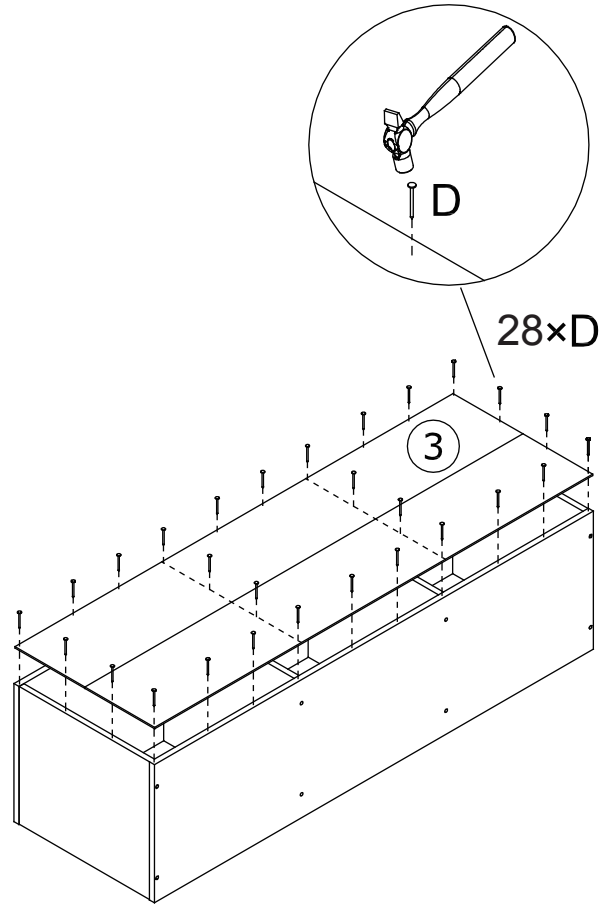


16x

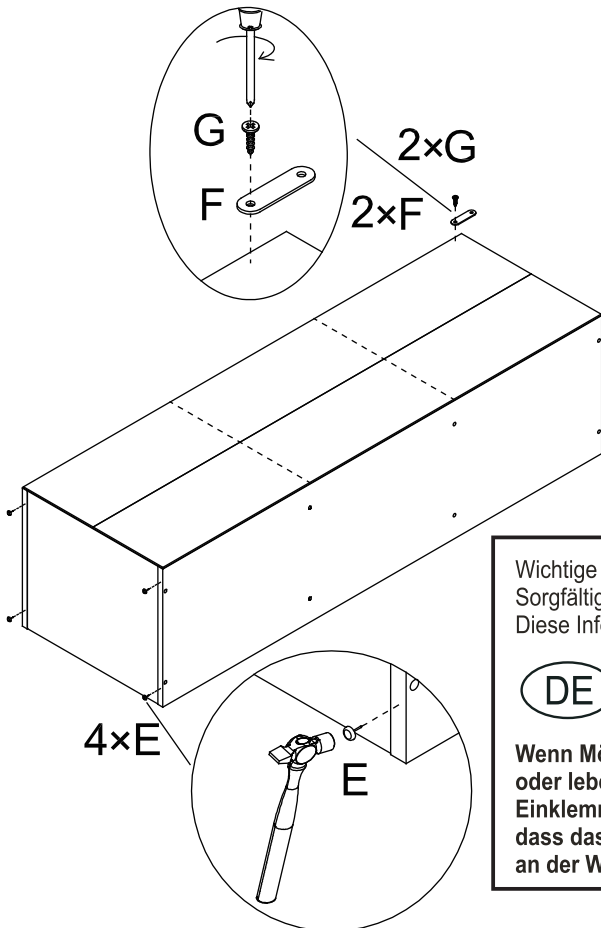
1.



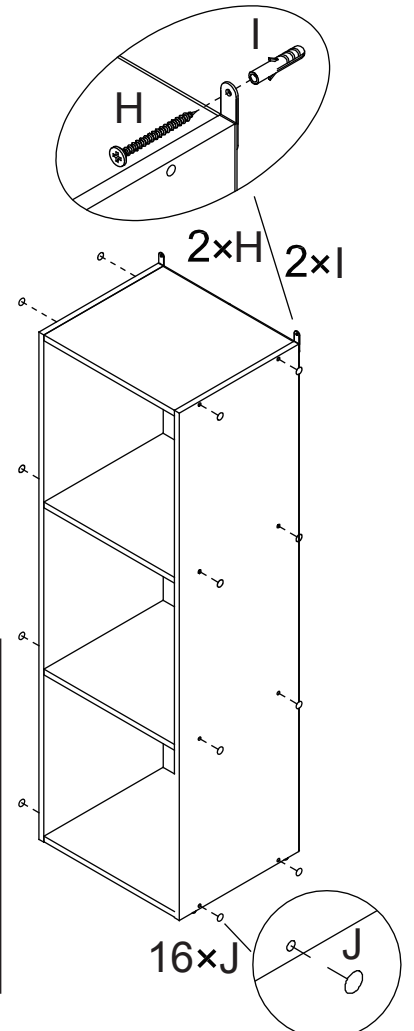
2.



3. Achtung!!!  
Unbedingt Wandbefestigung verwenden!



4.



Wichtige Information  
Sorgfältig lesen  
Diese Information aufbewahren

**DE ACHTUNG**

Wenn Möbelstücke umkippen, können ernste oder lebensgefährliche Verletzungen durch Einklemmen die Folge sein. Um zu verhindern, dass das Möbelstück umkippt, muss es fest an der Wand verankert werden.