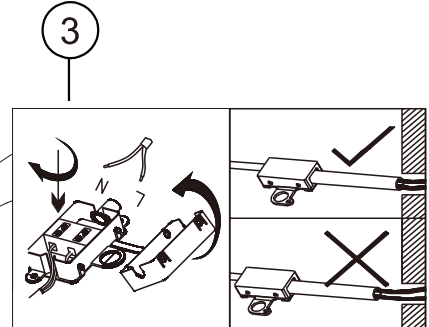
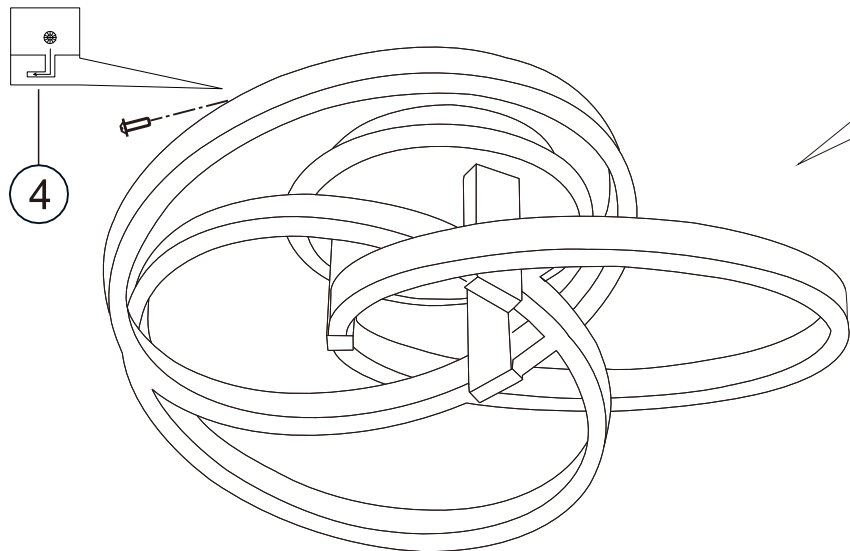
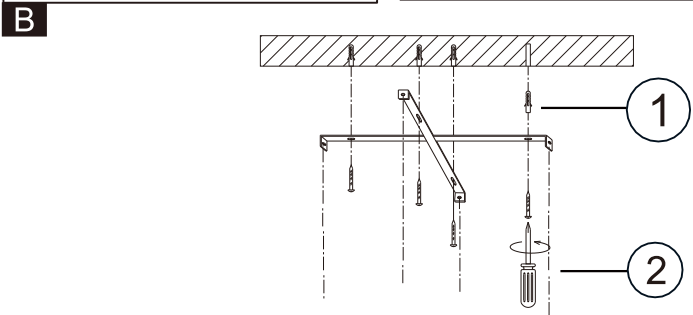


<b>LED MAX 56 W 35V</b> 220-240V~ 50/60Hz	
Frequency Bandwidth	Maximal radiation transmitting power
2410-2475MHz	-0.7dBm

**GLOBO**  
LIGHTING  
www.globo-lighting.com

**67163-56**  
**67163-56G**

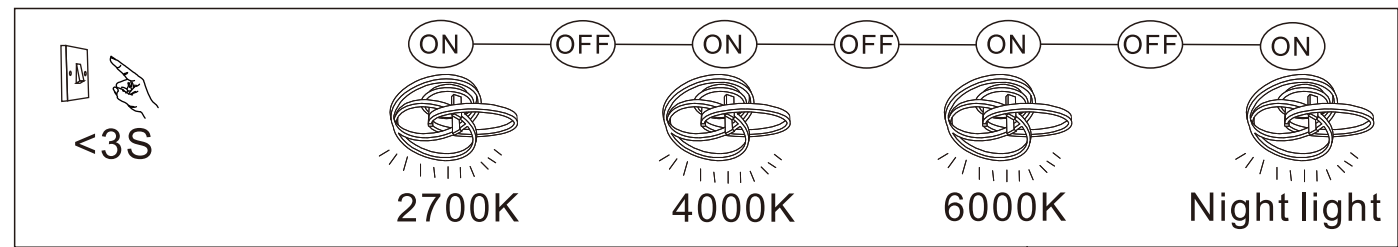
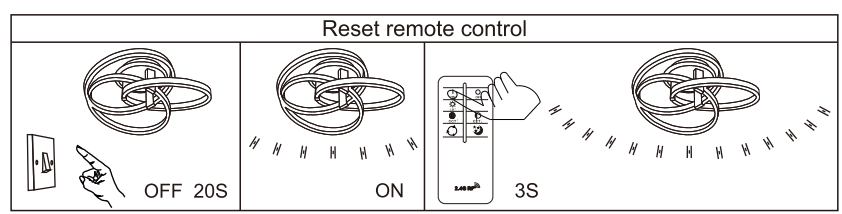


**ON**  
LM ↑  
**6000K**

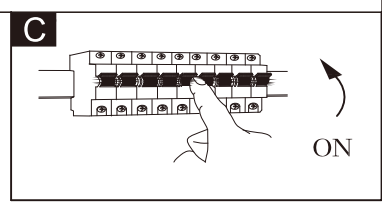
ON	○ OFF
☀ LM ↑	☀ LM ↓
● CCT ↑	○ CCT ↓
↻	☾

**OFF**  
LM ↓  
**2700K**  
Night light

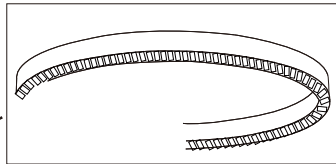
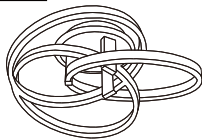
- memory function
- 4000K 3 LIGHT STEPS 6000K 2700K
- 2700K-6000K
- night light
- dimmable
- colour fixing
- incl.
- many light steps
- many steps



GLOBO Handels GmbH  
Gewerbestr. 3  
A-9184 Sankt Peter  
Austria  
www.globo-lighting.com  
office@globo-lighting.com



# Lichtquelle/Light source:



**DEU:**

**Lichtquelle:**  
Die Lichtquelle ist nicht tauschbar, weil sie konstruktionsbedingt fest mit dem umgebenden Produkt verbunden ist.

Dieses Produkt enthält eine Lichtquelle der Energieeffizienzklasse <E>.

Die LED - Lichtquelle ist nicht austauschbar.

Das Betriebsgerät kann nur durch einen Fachmann ausgetauscht werden.

**GBR:**

**Light source:**  
The light source is not interchangeable because it is determined by the surrounding product design. This product contains a light source of energy efficiency class <E>.

The LED - light source cannot be replaced.

The control gear can be replaced by a professional.

**BIH:**

**Izvor svjetla :**  
Izvor svjetla nije zamjenjiv , jer je konstrukcijski pričvršćen na proizvod .  
Ovaj proizvod sadržava izvor svjetlosti klase energetske učinkovitosti <E>.

LED – izvor svjetla nije moguće zamjeniti

Pogonski uređaj smije zamjeniti samo stručna osoba .

**BG:**

**Източник на светлина:**  
Източникът на светлина не може да се подменя, тъй като поради конструкцията си е трайно фиксиран към заобикалящия го продукт.

Този продукт включва светлинен източник с клас на енергийна ефективност <E>.

LED източникът на светлина не може да се подменя.

Устройството за управление може да се подменя само от специалист.

**CZ:**

**Zdroj světla:**  
Světelný zdroj není možné vyměnit, protože je díky své konstrukci pevně spojený s produktem.  
Tento výrobek obsahuje světelný zdroj s třídou energetické účinnosti <E>.

Světelný zdroj není vyměnitelný.

Výměna předradníku pouze odborníkem

**DK:**

**Lyskilde:**  
Lyskilden kan ikke udskiftes, fordi den er fast forbundet med det omgivende produkt.  
Dette produkt indeholder en lyskilde i energieffektivitetsklasse < E >.

LED- lyskilden kan ikke udskiftes.

Driftsenheden kan kun skiftes af en fagperson.

**ET:**

**Valgusalikilas:**  
Valgusalikas ei ole välja vahetatav, sest ta on tootege ehituslikult kindlalt seotud.  
Toode sisaldab energiatõhususe klassi <E> valgusalikat.

LED - valgusalikat ei saa asendada.

Juhtseadmed võib asendada professionaalne.

**FL:**

**Valonlähde:**  
Valonlähdeä ei voi vaihtaa uuteen, sillä se on rakenteellisesti yhdistetty ympäröivään tuoteeseen.  
Tämä tuote sisältää valonlähteen, jonka energiatehokkuusluokka on <E>.

LED-valonlähdeä ei voi vaihtaa uuteen.

Vain ammattihenkilö voi vaihtaa liitäntälaitteen.

**FR:**

**Source lumineuse:**  
La source lumineuse n’est pas remplaçable car elle est, de par la construction du produit, liée de façon permanente à celui-ci.  
Ce produit contient une source lumineuse de classe d’efficacité énergétique <E>.

La source lumineuse LED n'est pas remplaçable.

L'unité de contrôle ne peut être remplacée que par un spécialiste.

**GR:**

**Φωτεινή πηγή:**  
Η φωτεινή πηγή δεν μπορεί να αντικατασταθεί, επειδή είναι για κατασκευαστικούς λόγους σταθερά συνδεδεμένη με το προϊόν που την περιβάλλει.  
Το προϊόν αυτό περιέχει φωτεινή πηγή της τάξης ενεργειακής απόδοσης <E>.

Η φωτεινή πηγή LED δεν αντικαθίσταται.

Η λειτουργική αμοκική μπορεί να αντικατασταθεί μόνο από ΕΝΔΥ ΕΙΔΙΚΟ.

**HU:**

**Fényforrás:**  
A fényforrás nem cserélhető, mert felépítése miatt szilárdan csatlakozik a termékhez. Ez a termék egy <E> energiategységességű fényforrást tartalmaz.

A fényforrás nem cserélhető

Az előtétet csak szakértők cserélhetik ki.

**Ísländisch/IS:**

**Ljósagjafi:**  
Ljósagjafinn er ekki útskiptanlegur vegna þess að hann er háður umliggjandi hönnun vörunnar.  
Varan inniheldur ljósagjafa í orkuflökki <E>.

Ekki er hægt að skipta um LED-ljósagjafann.

Aðeins fagmenn mega skipta um stjómúnaðinn.

**IT:**

**Sorgente luminosa:**  
La sorgente luminosa non è intercambiabile perché è saldamente collegata al prodotto per via del suo design.  
Questo prodotto contiene una sorgente luminosa di classe di efficienza energetica <E>.

La sorgente luminosa a LED non può essere sostituita.

L'alimentatore può essere sostituito solo da personale specializzato.

**HR:**

**Izvor svjetla :**  
Izvor svjetla nije zamjenjiv , jer je konstrukcijski pričvršćen na proizvod .  
Ovaj proizvod sadržava izvor svjetlosti klase energetske učinkovitosti <E>.

LED – izvor svjetla nije moguće zamjeniti

Pogonski uređaj smije zamjeniti samo stručna osoba .

**LV:**

**Gaismas avots:**  
Gaismas avotu nevar nomainīt, jo tas konstrukcijā ir cieši savienots ar izstrādājuma apkārtējo daļu.  
Šis ražojums satur gaismas avotu, kura energoefektivitātes klase ir <E>.

LED apgaismes līdzekļi nevar nomainīt.

Vadības ierīci var nomainīt speciālist.

**LT:**

**Šviesos šaltinis:**  
Šis šviesos šaltinis yra nekeičiamas, nes jis prijungtas prie gaminio pagal jo konstrukciją.  
Šiame gaminyje yra šviesos šaltinis, kurio energijos vartojimo efektyvumo klasė <E>.

LED šviesos šaltinis yra nekeičiamas.

Valdymo įtaisų gali pakeisti tik tam kvalifikuotas specialistas.

**NL:**

**Lichtbron:**  
De lichtbron kan niet worden vervangen, omdat deze vanwege de constructie vast met het product eromheen verbonden is.  
Dit product bevat een lichtbron van energie-efficiëntieklasse <E>.

De LED-lichtbron kan niet worden vervangen.

Het apparaat kan alleen door een vakman worden vervangen.

**Norwegian/Norwegian / NO:**

**Lyskilde:**  
Lyskilden kan ikke byttes fordi den sitter fast i produktet.  
Dette produktet inneholder en lyskilde i energiklasse <E>.

LED-lyspæren kan ikke byttes.

Driverehelen kan kun byttes av fagmann.

**PL:**

**Źródło światła:**  
Źródło światła nie można wymienić, ponieważ jest zintegrowane z produktem ze względu na swoją konstrukcję.  
Ten produkt zawiera źródło światła o klasie efektywności energetycznej <E>.

LED - źródło światła nie może być wymienione.

Urządzenie sterujące może zostać wymienione przez specjalistę.

**PT:**

**Fonte de Luz:**  
A fonte de luz não é substituível porque devido às suas características construída à sua fixada de forma permanente ao produto circundante.  
Este produto contém uma fonte de luz da classe de eficiência energética <E>.

Lâmpada não substituível.

Substituição do equipamento de controlo por um profissional.

**RO:**

**Sursa de lumina:**  
Sursa de lumina nu este inlocuibila ea find parte constructi a a produsului.  
Acest produs contine o sursa de lumina cu clasa de eficienta energetica <E>.

Sursa de lumina nu poate finlocuita

Driverul poate finlocuit doar de catre personal specializat

**RUS:**

**Источник света:**  
Источник света не является взаимозаменяемым, поскольку это определяется конструкцией смежного продукта.  
Данный продукт содержит источник света класса энергоэффективности <E>.

Светодиодный источник света не подлежит замене.

Устройство управления может заменяться только квалифицированным специалистом.

**SRB:**

**Izvor svetlosti:**  
Izvor svetlosti nije zamjenjiv , jer je zbog svog dizajna čvrsto povezan sa proizvodom koji ga okružuje.  
Ovaj proizvod sadrži izvor svetlosti klase energetske efikasnosti <E>.

LED izvor svetlosti nije zamjenjiv.

Upravljački uređaj može da zameni samo specijalista.

**SK:**

**Zdroj svetla:**  
Svetelný zdroj nie je možné vymeniť, pretože je vďaka svojej konštrukcii pevne spojený s produktom.  
Tento výrobok obsahuje svetelný zdroj triedy energetickej účinnosti <E>.

Svetelný zdroj nie je vymeniteľný.

Výmena predradníka len odborníkom.

**SI:**

**Izvor svetlobe:**  
Vir svetlobe ni zamenljiv, ker je določen z zasnovano izdelka v okolici.  
Ta izdelek vsebuje svetlobni vir razreda energijske učinkovitosti <E>.

Svetlobni vir ni mogoče zamenjati.

Krmilno napravo lahko zamenja samo strokovno usposobljena oseba

**SE:**

**Ljuskälla:**  
Ljuskällan är inte utbytbar, eftersom den på grund av konstruktionen är fast integrerad i den omgivande produkten.  
Denna produkt innehåller en ljuskälla med energieffektivitetsklass<E>.

LED-ljuskällan kan inte bytas ut.

Driftdonet kan endast bytas ut av en fackman.

**TR:**

**Isik kaynağı:**  
Konstrüksiyon gereği çevreleyen ürün ile sabit bir şekilde bağlı olduğu için isik kaynağı değiştirilemez.  
Bu ürün, <E> enerji sınıfından bir isik kaynağına sahiptir.

LED isik kaynağı değiştirilemez.

İşletme cihazı sadece bir uzman tarafından değiştirilebilir.

**UK:**

**Джерело світла:**  
Джерело світла не можна обмінати, оскільки воно міцно пов'язане з навколишнім виробом завдяки своїй конструкції.

Цей виріб містить джерело світла класу енергоефективності <E>.

– джерело світлодіодного світла не можна замінювати.

– лише фахівець може замінювати пристрій керування.