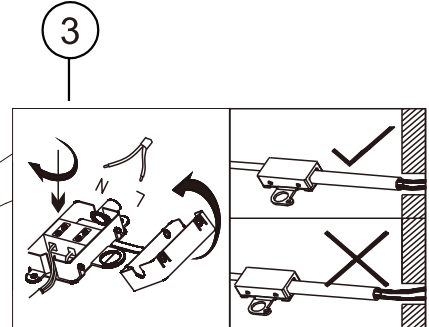
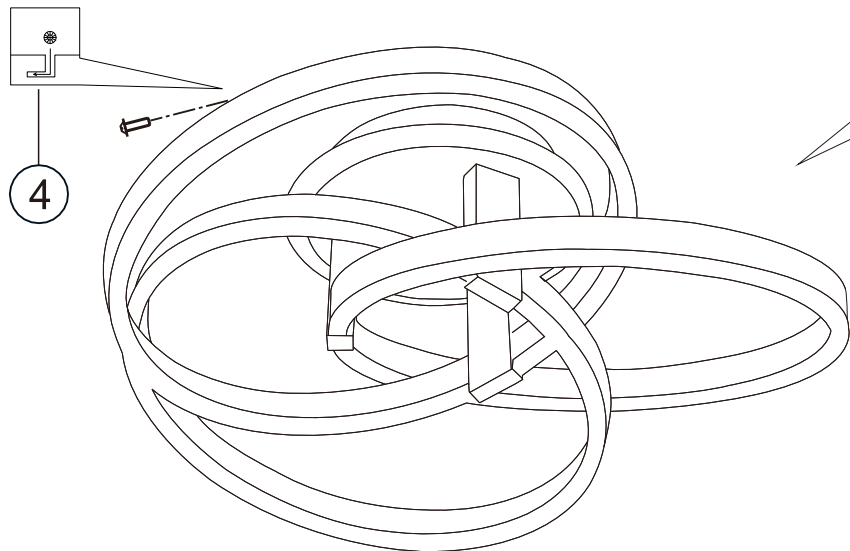
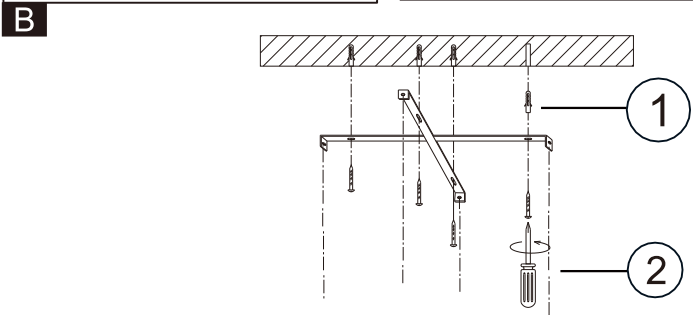


LED MAX 56 W 35V 220-240V~ 50/60Hz	
Frequency Bandwidth	Maximal radiation transmitting power
2410-2475MHz	-0.7dBm

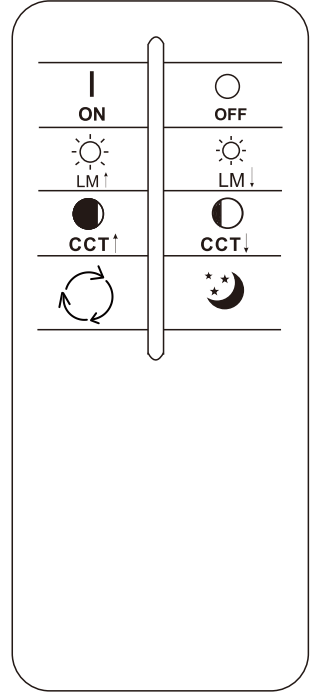
GLOBO
LIGHTING
www.globo-lighting.com

67163-56
67163-56G



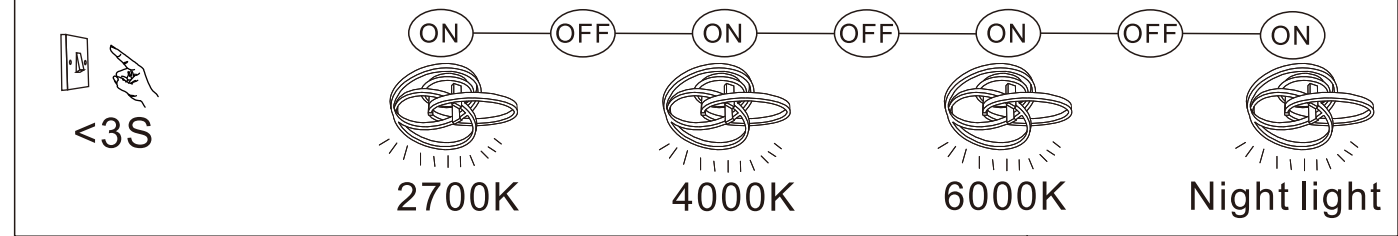
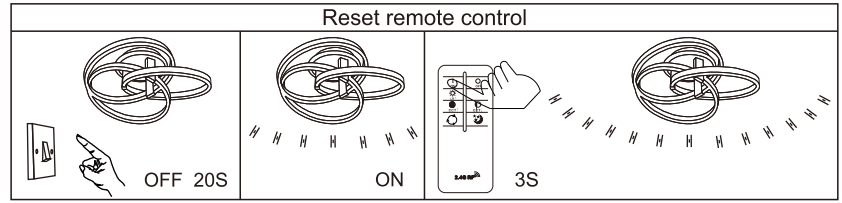
ON
LM ↑
6000K

OFF
LM ↓
2700K

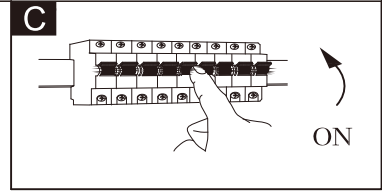


Night light → 2700K
6000K ← 4000K

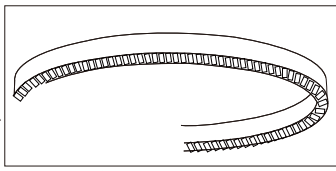
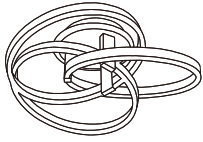
- memory function
- 4000K 3 LIGHT STEPS 6000K 2700K
- 2700K-6000K
- night light
- dimmable
- colour fixing
- incl.
- many light steps
- many steps



GLOBO Handels GmbH
Gewerbestr. 3
A-9184 Sankt Peter
Austria
www.globo-lighting.com
office@globo-lighting.com



Lichtquelle/Light source:



DEU:

Lichtquelle:
Die Lichtquelle ist nicht tauschbar, weil sie konstruktionsbedingt fest mit dem umgebenden Produkt verbunden ist.
Dieses Produkt enthält eine Lichtquelle der Energieeffizienzklasse <E>.

GR:
Φωτεινή πηγή:
Η φωτεινή πηγή δεν μπορεί να αντικατασταθεί, επειδή είναι για κατασκευαστικούς λόγους σταθερά συνδεδεμένη με το προϊόν που την περιβάλλει.
Το προϊόν αυτό περιέχει φωτεινή πηγή της τάξης ενεργειακής απόδοσης <E>.

PT:

Fonte de Luz:
A fonte de luz não é substituível porque devido às suas características construída em forma permanente ao produto circundante.
Este produto contém uma fonte de luz da classe de eficiência energética <E>.

- Die LED - Lichtquelle ist nicht austauschbar.
- Das Betriebsgerät kann nur durch einen Fachmann ausgetauscht werden.

- Η φωτεινή πηγή LED δεν αντικαθίσταται.
- Η λειτουργική συσκευή μπορεί να αντικατασταθεί μόνο από ΕΝΔΥ ΕΙΔΙΚΟ.

- Lâmpada não substituível.
- Substituição do equipamento de controlo por um profissional.

GBR:

Light source:
The light source is not interchangeable because it is determined by the surrounding product design.
This product contains a light source of energy efficiency class <E>.

HU:
Fényforrás:
A fényforrás nem cserélhető, mert felépítése miatt szilárdan csatlakozik a termékhez.
Ez a termék egy <E> energiatékonysági osztályú fényforrást tartalmaz.

RO:

Sursa de lumina:
Sursa de lumina nu este înlocuibilă ea fiind parte construită a produsului.
Acest produs conține o sursă de lumină cu clasa de eficiență energetică <E>.

- The LED - light source cannot be replaced.
- The control gear can be replaced by a professional.

- A fényforrás nem cserélhető
- Az előélet csak szakértők cserélhetik ki.

- Sursa de lumina nu poate înlocuila
- Driverul poate înlocuiri doar de către personal specializat

BIH:

Izvor svjetla :
Izvor svjetla nije zamjenjiv , jer je konstrukcijski pričvršćen na proizvod .
Ovaj proizvod sadržava izvor svjetlosti klase energetske učinkovitosti <E>.

Isländisch/IS:
Ljósgráfi:
Ljósgráfi er ekki útskiptanlegur vegna þess að hann er háður umliggjandi hönnun vörunnar.
Varan inniheldur ljósgráfa í orkuflökki <E>.

RUS:

Источник света:
Источник света не является взаимозаменяемым, поскольку это определяется конструкцией смежного продукта.
Данный продукт содержит источник света класса энергоэффективности <E>.

- LED – izvor svjetla nije moguće zamjeniti
- Pogonski uređaj smije zamjeniti samo stručna osoba .

- Ekki er hægt að skipta um LED-ljósgráfann.
- Aðeins fagmenn mega skipta um stjómúnaðinn.

- Светодиодный источник света не подлежит замене.
- Устройство управления может заменяться только квалифицированным специалистом.

BG:

Източник на светлина:
Източникът на светлина не може да се подменя, тъй като поради конструкцията си е трайно фиксиран към заобикалящия го продукт.
Този продукт включва светлинен източник с клас на енергийна ефективност <E>.

IT:
Sorgente luminosa:
La sorgente luminosa non è intercambiabile perché è saldamente collegata al prodotto per via del suo design.
Questo prodotto contiene una sorgente luminosa di classe di efficienza energetica <E>.

SRB:

Izvor svetlosti:
Izvor svetlosti nije zamjenjiv, jer je zbog svog dizajna čvrsto povezan sa proizvodom koji ga okružuje.
Ovaj proizvod sadrži izvor svetlosti klase energetske efikasnosti <E>.

- LED източникът на светлина не може да се подменя.
- Устройството за управление може да се подменя само от специалист.

- La sorgente luminosa a LED non può essere sostituita.
- L'alimentatore può essere sostituito solo da personale specializzato.

- LED izvor svetlosti nije zamjenjiv.
- Upravljački uređaj može da zameni samo specijalista.

CZ:

Zdroj světla:
Světelný zdroj není možné vyměnit, protože je díky své konstrukci pevně spojený s produktem.
Tento výrobek obsahuje světelný zdroj s třídou energetické účinnosti <E>.

HR:
Izvor svjetla :
Izvor svjetla nije zamjenjiv , jer je konstrukcijski pričvršćen na proizvod .
Ovaj proizvod sadržava izvor svjetlosti klase energetske učinkovitosti <E>

SK:

Zdroj svetla:
Svetelný zdroj nie je možné vymeniť, pretože je vďaka svojej konštrukcii pevne spojený s produktom.
Tento výrobok obsahuje svetelný zdroj triedy energetickej účinnosti <E>.

- Světelný zdroj není vyměnitelný.
- Výměna předradníku pouze odborníkem

- LED – izvor svjetla nije moguće zamjeniti
- Pogonski uređaj smije zamjeniti samo stručna osoba .

- Svetelný zdroj nie je vymeniteľný.
- Výmena predradníka len odborníkom.

DK:

Lyskilde:
Lyskilden kan ikke udskiftes, fordi den er fast forbundet med det omgivende produkt.
Dette produkt indeholder en lyskilde i energieffektivitetsklasse <E>.

LV:
Gaismas avots:
Gaismas avotu nevar nomainīt, jo tas konstrukcijā ir cieši savienots ar izstrādājuma apkārtējo daļu.
Šis ražojums satur gaismas avotu, kura energoefektivitātes klase ir <E>.

SI:

Izvor svetlobe:
Vir svetlobe ni zamenljiv, ker je določen z zasnovno izdelka v okolici.
Ta izdelek vsebuje svetlobni vir razreda energijske učinkovitosti <E>.

- Světelný zdroj není vyměnitelný.
- Výměna předradníku pouze odborníkem

- LED apgaismes līdzekļi nevar nomainīt.
- Vadības ierīci var nomainīt speciālists.

- Svetlobni vir ni mogoče zamenjati.
- Krmilno napravo lahko zamenja samo strokovno usposobljena oseba

ET:

Valgusallikas:
Valgusallikas ei ole välja vahetatav, sest ta on tootega ehituslikult kindlalt seotud.
Toode sisaldab energiatõhususe klassi <E> valgusallikat.

LT:
Šviesos šaltinis:
Šis šviesos šaltinis yra nekeičiamas, nes jis prijungtas prie gaminio pagal jo konstrukciją.
Šiame gaminyje yra šviesos šaltinis, kurio energijos vartojimo efektyvumo klasė <E>.

SE:

Ljuskälla:
Ljuskällan är inte utbytbar, eftersom den på grund av konstruktionen är fast integrerad i den omgivande produkten.
Denna produkt innehåller en ljuskälla med energieffektivitetsklass<E>.

- LED - valgusallikat ei saa asendada.
- Juhtseadmed võib asendada professionaalne.

- LED šviesos šaltinis yra nekeičiamas.
- Valdymo įtaisų gali pakeisti tik tam kvalifikuotas specialistas.

- LED-ljuskällan kan inte bytas ut.
- Driftdonet kan endast bytas ut av en fackman.

FI:

Valonlähde:
Valonlähde ei voi vaihtaa uuteen, sillä se on rakenteellisesti yhdistetty ympäröivään tuoteeseen.
Tämä tuote sisältää valonlähteen, jonka energiatehokkuusluokka on <E>.

NL:
Lichtbron:
De lichtbron kan niet worden vervangen, omdat deze vanwege de constructie vast met het product eromheen verbonden is.
Dit product bevat een lichtbron van energie-efficiëntieklasse <E>.

TR:

İşik kaynağı:
Konstrüksiyon gereği çevreleyen ürün ile sabit bir şekilde bağlı olduğu için işik kaynağı değiştirilemez.
Bu ürün, <E> enerji sınıfından bir işik kaynağına sahiptir.

- LED-valonlähde ei voi vaihtaa uuteen.
- Vain ammattihenkilö voi vaihtaa liitäntälaitteen.

- De LED-lichtbron kan niet worden vervangen.
- Het apparaat kan alleen door een vakman worden vervangen.

- LED işik kaynağı değiştirilemez.
- İşletme cihazı sadece bir uzman tarafından değiştirilebilir.

FR:

Source lumineuse:
La source lumineuse n'est pas remplaçable car elle est, de par la construction du produit, liée de façon permanente à celui-ci.
Ce produit contient une source lumineuse de classe d'efficacité énergétique <E>.

PL:
Źródło światła:
Źródło światła nie można wymienić, ponieważ jest zintegrowane z produktem ze względu na swoją konstrukcję.
Ten produkt zawiera źródło światła o klasie efektywności energetycznej <E>.

UK:

Джерело світла:
Джерело світла не можна обміняти, оскільки воно міцно пов'язане з навколишнім виробом завдяки своїй конструкції.
Цей виріб містить джерело світла класу енергоефективності <E>.

- La source lumineuse LED n'est pas remplaçable.
- L'unité de contrôle ne peut être remplacée que par un spécialiste.

- LED-lyspeeren kan ikke byttes.
- Drivenheten kan kun byttes av fagmann.

- джерело світлодіодного світла не можна замінювати.
- лише фахівець може замінювати пристрій керування.

- LED - źródło światła nie może być wymienione.
- Urządzenie sterujące może zostać wymienione przez specjalistę.