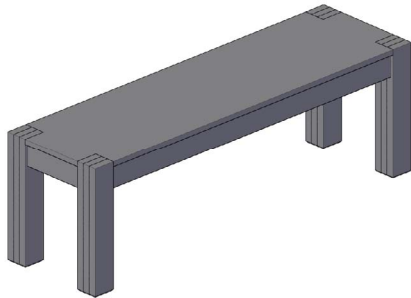


# Montageanleitung

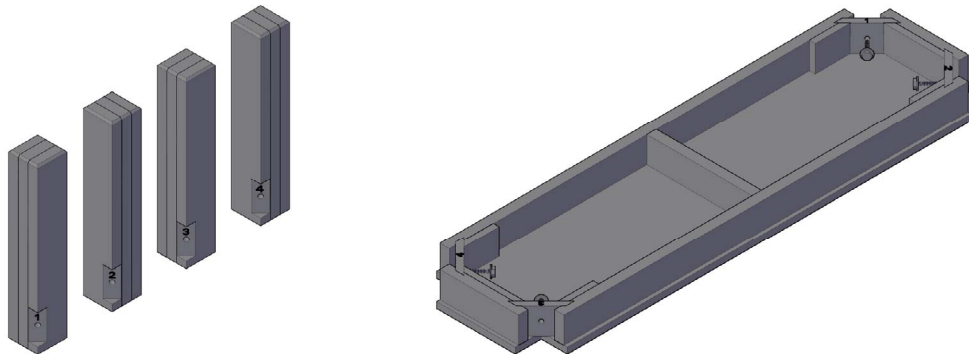
YOGA | BANK BIG  
ARTIKEL: 6568

Unsere Tische und Bänke sind vorwiegend in Handarbeit gefertigt, daher sind die Beine nicht auswechselbar.

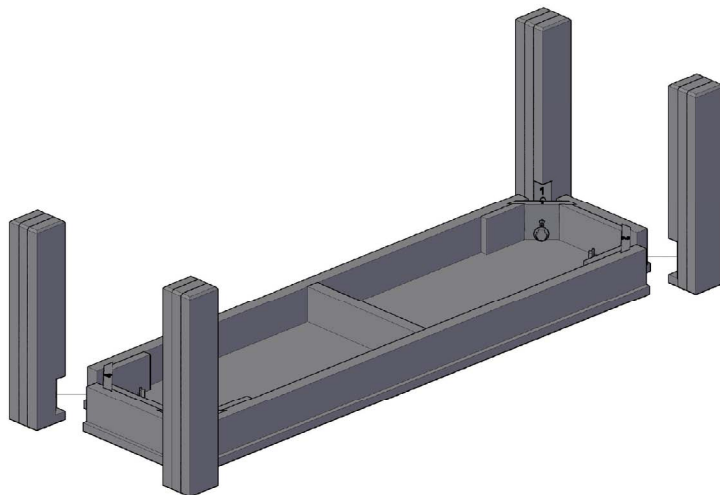
Jede Ecke und jedes Bein ist mit einer gestanzten Nummer versehen, achten sie bitte bei der Montage darauf, dass Bein und Ecke dieselbe Nummer haben.



1. Platzieren Sie die Tischplatte mit der Oberseite nach unten auf einer gepolsterten, schützenden Unterlage wie z. B. einem Teppich.



2. Gleiche Zahlen an Tischbeinen und Tischenden geben die Montageplätze für die Seitenteile vor.



3. Fixieren Sie alle Schrauben einer Tischseite zunächst leicht, erst dann die Schrauben fest anziehen.

**Pflege:** Bitte beachten Sie unsere Pflegehinweise auf dem beigelegten Infoblatt oder informieren Sie sich auf unserer Homepage unter: [www.wolf-moebel.de](http://www.wolf-moebel.de)

