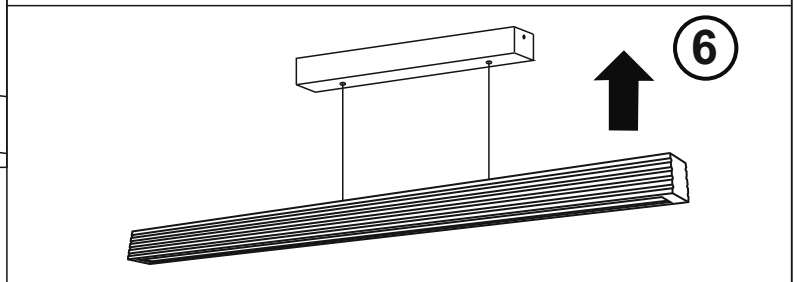
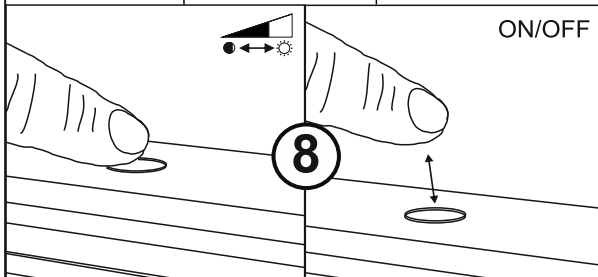
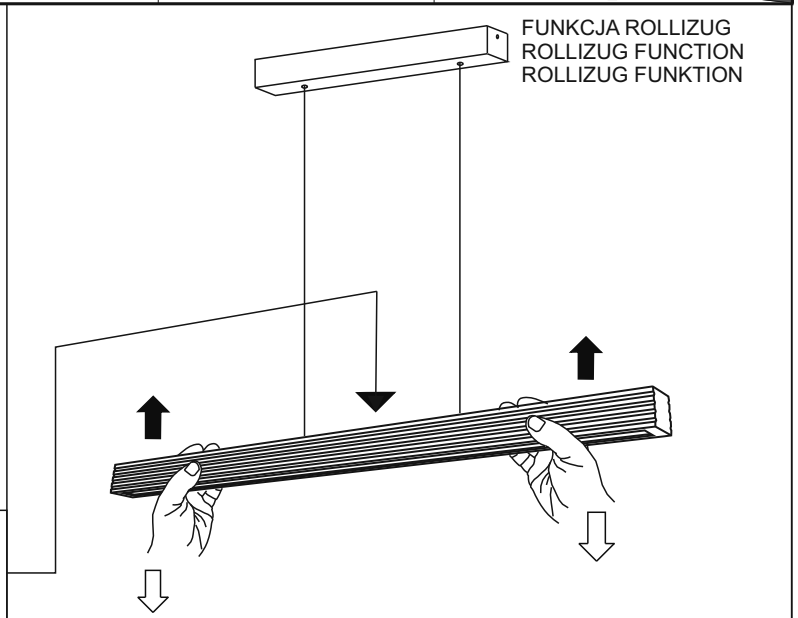
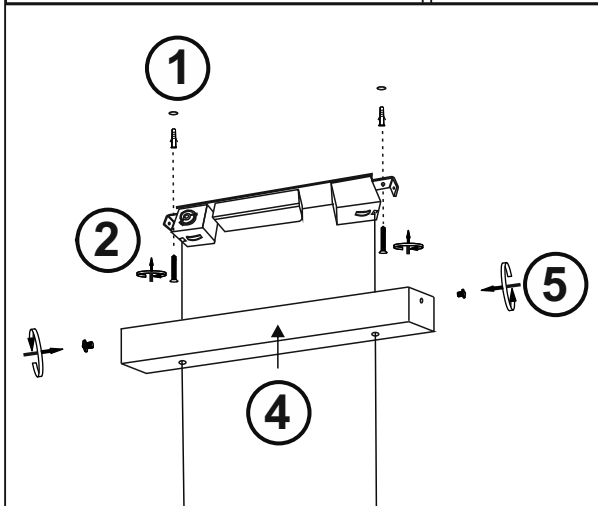
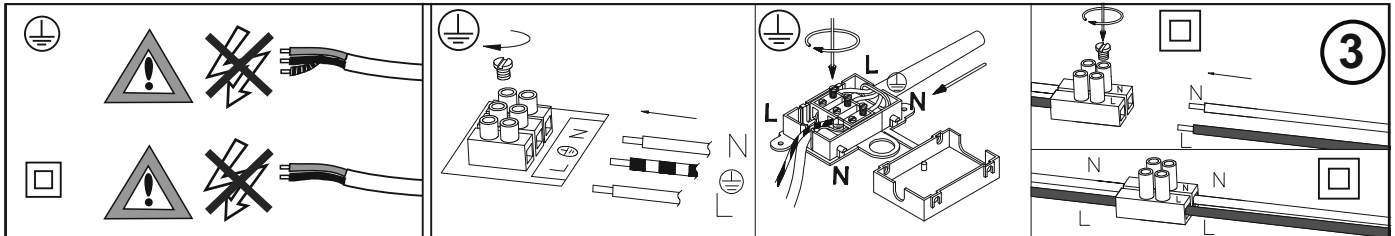


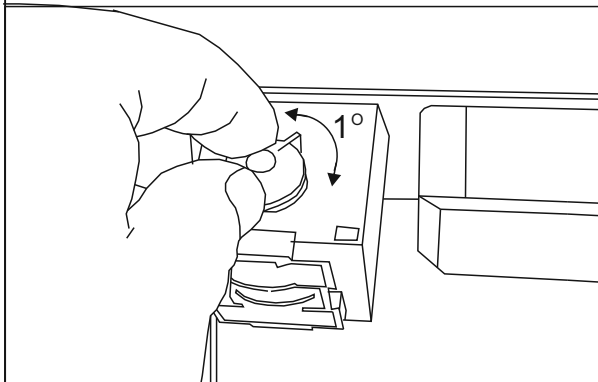
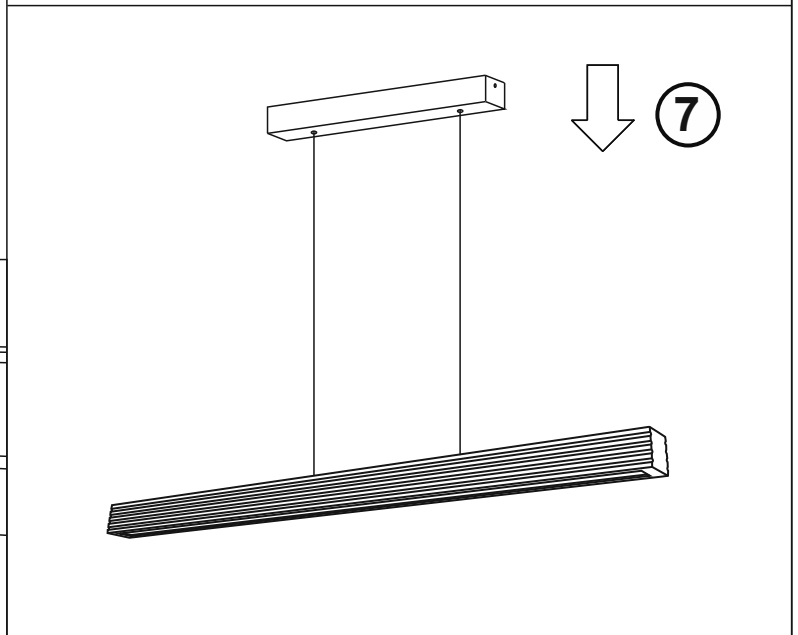
- PL Instrukcja montażu
- D Montageanleitung
- GB Mounting instructions
- F Instruction de montage
- I Istruzione di montaggio
- E Instrucciones de montaje
- DK Montageanleitung
- S Monteringsinstruktion

- LT Montavimo instrukcija.
- N Montasjeveiledning
- FIN Asennusohje
- NL Montageaanwijzing
- CZ Návod k montáži
- SK Návod na použitie
- SL Montazno navodilo
- SRB Упутство за инсталацију

- H Szerelési utasítás
- RO Instrucțiunile de montaj
- P Instruções de montagem
- TR Montaj talimatı
- LV Montāžas instrukcija
- BG Ръководство за монтаж
- RUS Инструкция по монтажу
- GR Συναρμολογήσις

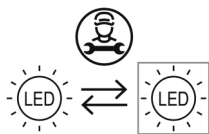


 Gdy regulator wysokości nie działa prawidłowo, należy wyregulować regulator naciągu minimalnym ruchem we właściwym kierunku (prawo – dokręcić; lewo – poluzować).
 When the height adjuster is not working properly You need to adjust the tighten regulator by a minimum move in the right direction (right – tighten; left – loosen).
 Wenn der Höhenversteller nicht richtig funktioniert müssen Sie den Spannregulator um eine minimale Bewegung in die richtige Richtung einstellen (rechts - festziehen; links - lösen).



- PL** Niniejszy produkt zawiera źródło światła klasy efektywności energetycznej D.
- D** Dieses Produkt enthält eine Lichtquelle der Energieeffizienzklasse D.
- GB** This product includes a light of the energy efficiency class D.
- F** Ce produit contient une source lumineuse de classe d'efficacité énergétique D.
- I** Questo prodotto contiene una sorgente luminosa di classe di efficienza energetica D.
- E** Este producto contiene una bombilla de clase de eficiencia D.
- DK** Dette produkt indeholder en lyskilde i energieffektivitetsklasse D.
- S** Denna produkt innehåller en ljuskälla med energieffektivitetsklass D
- LT** Šiame gaminyje yra šviesos šaltinis, kurio energijos vartojimo efektyvumo klasė D.
- FIN** Tämä tuote sisältää valonlähteen, jonka energiatehokkuusluokka on D
- NL** Dit product bevat een lichtbron van energie-efficiëntieklasse D.
- CZ** Tento výrobek obsahuje světelný zdroj s třídou energetické účinnosti D.
- SK** Tento výrobok obsahuje svetelný zdroj triedy energetickej účinnosti D.
- SL** Ta izdelek vsebuje svetlobni vir razreda energijske učinkovitosti D.
- H** Ez a termék egy D energiahatékonysági osztályú fényforrást tartalmaz.
- RO** Acest produs conține o sursă de lumină cu clasa de eficiență energetică D.
- P** Este produto contém uma fonte de luz da classe de eficiência energética D.
- LV** Šis ražojums satur gaismas avotu, kura energoefektivitātes klase ir D.
- BG** Този продукт включва светлинен източник с клас на енергийна ефективност D.
- GR** Το προϊόν αυτό περιέχει φωτεινή πηγή της τάξης ενεργειακής απόδοσης D.

- PL** Źródło światła zastosowane w tej oprawie oświetleniowej powinno być wymieniane wyłącznie przez producenta lub jego przedstawiciela serwisowego, lub podobnie wykwalifikowaną osobę.
- D** Das in dieser Leuchte verwendete Leuchtmittel darf ausschließlich durch den Hersteller oder dessen autorisierte Servicetechniker oder eine vergleichbar qualifizierte Person ausgetauscht werden.
- GB** The light source used in this luminaire should only be replaced by the manufacturer or its service representative, or a similarly qualified person.
- F** La source lumineuse de ce luminaire ne peut être remplacée que par le fabricant, un technicien de service habilité par ce dernier ou une autre personne de qualification comparable.
- I** La fonte luminosa utilizzata in questa lampada dovrà essere sostituita soltanto dal fabbricante, dal suo rappresentante per le attività di servizio tecnico o da un soggetto munito di abilitazioni analoghe
- E** La fuente de luz aplicada en esta luminaria debe ser reemplazada únicamente por el fabricante o por su representante técnico o por otra persona con cualificaciones similares.
- DK** Lyskilden i dette belysningsarmatur kan kun udskiftes af producenten, dennes servicetekniker eller en tilsvarende kvalificeret person.
- S** Ljuskällan i detta hölje bör endast bytas ut av tillverkaren, dennes serviceombud eller annan kvalificerad fackman.
- LT** Šiam švietuvui naudojamą šviesos šaltinį gali keisti tik gamintojas ar jo techninės priežiūros specialistas arba panašią kvalifikaciją turintis asmuo.
- N** Lyskilden i denne armaturen skal byttes ut kun av pro–dusenten, produsentens serviceleverandør eller en tilsvarende kvalifisert person.
- FIN** Vain valmistaja tai tämän edustaja tai vastaava pätevä henkilö saa korvata tässä valaisimessa käytetyn valonlähteen.
- NL** De lichtbron die in deze armatuur wordt gebruikt mag alleen worden vervangen door de fabrikant of een servicevertegenwoordiger, of een persoon met vergelijkbare kwalificaties.
- CZ** Světelný zdroj použitý v tomto svítidle by měl měnit výhradně výrobce nebo jeho servisní zástupce, anebo jiná osoba s obdobnými kvalifikacemi.
- SK** Zdroj svetla používaný v tomto svietidle môže vymieňať len výrobca, jeho servisný zástupca alebo podobne kvalifikovaná osoba.
- SL** Svetlobni vir, uporabljen v tej svetilki, sme zamenjati samo proizvajalec ali njegov servisni zastopnik ali podobno usposobljena oseba.
- H** Ebben a lámpatestben a fényforrást kizárólag a gyártó vagy annak szervizképviselője, illetve hasonlóan szakképzett személy cserélheti.
- RO** Sursa de lumină aflată în interiorul corpului de iluminat poate fi înlocuită numai de către producător, reprezentantul autorizat al acestuia pentru operațiunile de întreținere sau o persoană cu calificări asemănătoare.
- P** A fonte de luz utilizada nesta luminária deve ser substituída apenas pelo fabricante ou seu representante de serviço ou por uma pessoa igualmente qualificada.
- LV** Gaismas avota nomaiņu šajā gaismeklī drīkst veikt tikai gaismekļa ražotājs, ražotāja servisa darbinieks vai persona ar līdzvērtīgu kvalifikāciju.
- BG** Източникът на светлина на това осветително тяло трябва да бъде заменен само от производителя или неговия сервизен представител или от подобно квалифицирано лице.
- GR** Η πηγή φωτός που χρησιμοποιείται στο φωτιστικό αυτό πρέπει να αντικαθίσταται αποκλειστικά από τον κατασκευαστή ή τον αντιπρόσωπο τεχνικής υποστήριξης ή παρομοίως από εξειδικευμένο άτομο.



- PL** Oddzielny zasilacz powinien być wymieniany przez wykwalifikowaną osobę.
- D** Das separate Betriebsgerät ist von einer Qualifizierten Person austauschbar.
- GB** The separate control gear should be replaced by a qualified person.
- F** L'appareil de commande séparé peut être remplacé par une personne qualifiée.
- I** Il dispositivo di comando separato deve essere sostituito da una persona qualificata.
- E** El aparato separado debe ser sustituido por personal autorizado.
- DK** Den separate strømforsyning skal udskiftes af en kvalificeret person
- S** Separat nätaggregat bör bytas ut av en kvalificerad person.
- LT** Atskirą maitinimo bloką turi keisti kvalifikuotas asmuo.
- N** Den separate strømforsyningen skal kun skiftes ut av en kvalifisert person
- FIN** Erillisen virtalähteen saa vaihtaa pätevä henkilö
- NL** De aparte bedieningsinrichting kan vervangen worden door een gekwalificeerde persoon.
- CZ** Samostatný napájecí zdroj musí měnit kvalifikovaná osoba.
- SK** Samostatný napájač by mal meniť odborník s príslušnými kvalifikáciami.
- SL** Ločen napajalnik mora zamenjati usposobljena oseba.
- H** A különálló tápegységét szakképzett személynek kell kicserélnie.
- RO** Sursa de alimentare separată trebuie înlocuită de o persoană calificată.
- P** O dispositivo separado pode ser substituído por uma pessoa qualificada.
- LV** Atsevišķā barošanas avota nomaiņa ir jāveic kvalificētai personai.
- BG** Отделното захранване трябва да бъде заменено от квалифицирано лице.
- GR** Η ξεχωριστή τροφοδοσία πρέπει να αντικατασταθεί από εξειδικευμένο άτομο.

