

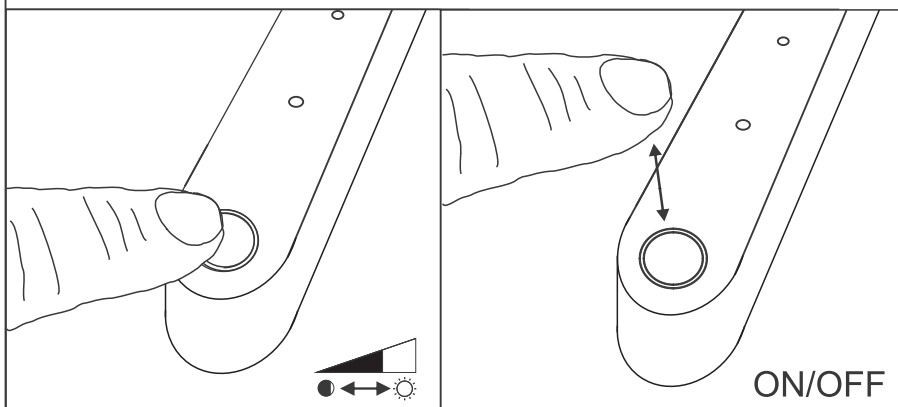
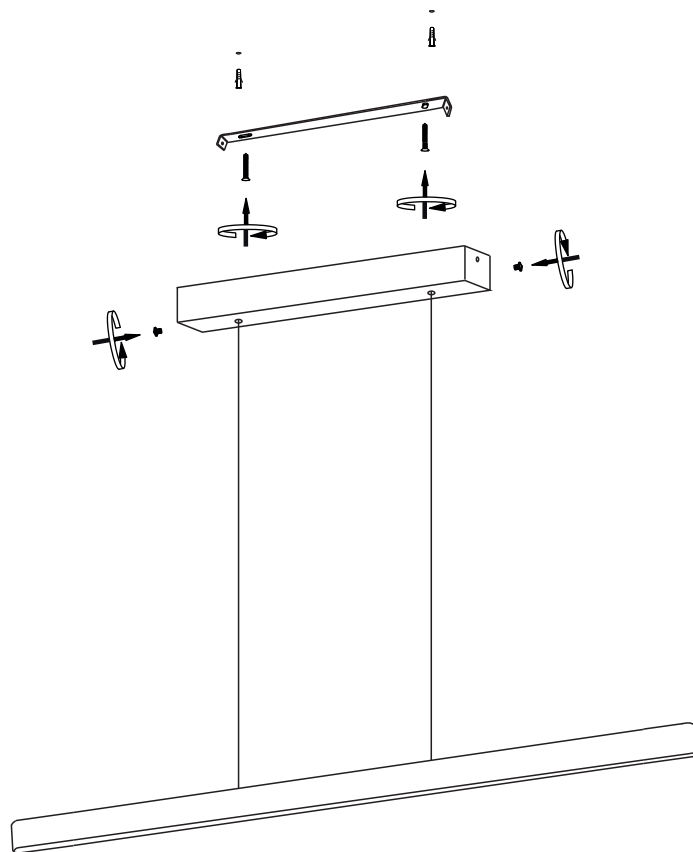
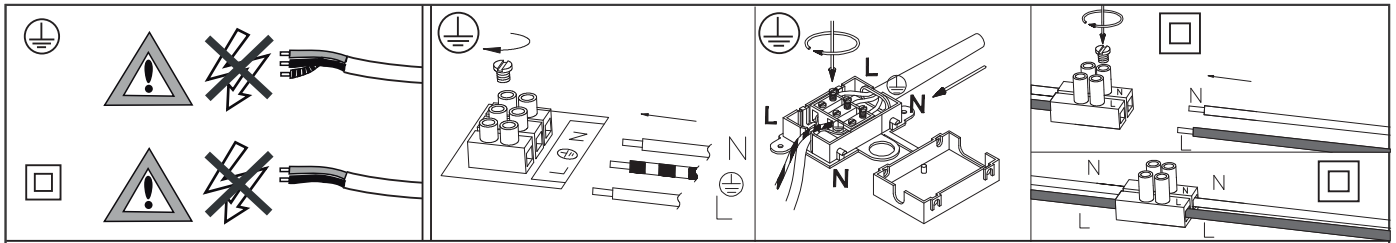
FORESTIER (TOUCHDIMMER)

**SPOT
LIGHT**

- Ⓟ Instrukcja montażu
- Ⓛ Montageanleitung
- ⓐ Mounting instructions
- ⓕ Instruction de montage
- Ⓛ Istruzione di montaggio
- ⓔ Instrucciones de montaje
- Ⓛ Montageanleitung
- Ⓢ Monteringsinstruktion

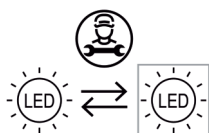
- Ⓛ Montavimo instrukcija.
- Ⓝ Montasjeveileiding
- ⓕ Asennusohje
- Ⓝ Montageaanwijzing
- Ⓢ Návod k montáži
- Ⓢ Návod na použitie
- Ⓛ Montazno navodilo
- Ⓢ Упутство за инсталацију

- Ⓛ Szerelési utasítás
- Ⓛ Instrucțiunile de montaj
- Ⓛ Instruções de montagem
- Ⓛ Montaj talimatı
- Ⓛ Montāžas instrukcija
- Ⓛ Ръководство за монтаж
- Ⓛ Инструкция по монтажу
- Ⓛ Συναρμολογήσις



- PL Niniejszy produkt zawiera źródło światła klasy efektywności energetycznej F.
- D Dieses Produkt enthält eine Lichtquelle der Energieeffizienzklasse F.
- GB This product includes a light of the energy efficiency class F.
- F Ce produit contient une source lumineuse de classe d'efficacité énergétique F.
- I Questo prodotto contiene una sorgente luminosa di classe di efficienza energetica F.
- E Este producto contiene una bombilla de clase de eficiencia F.
- DK Dette produkt indeholder en lyskilde i energieffektivitetsklasse F.
- S Denna produkt innehåller en ljuskälla med energieffektivitetsklass F.
- LT Šiame gaminyje yra šviesos šaltinis, kurio energijos vartojimo efektyvumo klasė F.
- FIN Tämä tuote sisältää valonlähteen, jonka energiatehokkuusluokka on F
- NL Dit product bevat een lichtbron van energie-efficiëntieklasse F.
- CZ Tento výrobek obsahuje světelný zdroj s třídou energetické účinnosti F.
- SK Tento výrobok obsahuje svetelný zdroj triedy energetickej účinnosti F.
- SLO Ta izdelek vsebuje svetlobni vir razreda energijske učinkovitosti F.
- H Ez a termék egy F energiahatékonysági osztályú fényforrást tartalmaz.
- RO Acest produs conține o sursă de lumină cu clasa de eficiență energetică F.
- P Este produto contém uma fonte de luz da classe de eficiência energética F.
- LV Šis ražojums satur gaismas avotu, kura energoefektivitātes klase ir F.
- BG Този продукт включва светлинен източник с клас на енергийна ефективност F.
- GR Το προϊόν αυτό περιέχει φωτεινή πηγή της τάξης ενεργειακής απόδοσης F.

- PL Źródło światła zastosowane w tej oprawie oświetleniowej powinno być wymieniane wyłącznie przez producenta lub jego przedstawiciela serwisowego, lub podobnie wykwalifikowaną osobę.
- D Das in dieser Leuchte verwendete Leuchtmittel darf ausschließlich durch den Hersteller oder dessen autorisierte Servicetechniker oder eine vergleichbar qualifizierte Person ausgetauscht werden.
- GB The light source used in this luminaire should only be replaced by the manufacturer or its service representative, or a similarly qualified person.
- F La source lumineuse de ce luminaire ne peut être remplacée que par le fabricant, un technicien de service habilité par ce dernier ou une autre personne de qualification comparable.
- I La fonte luminosa utilizzata in questa lampada dovrà essere sostituita soltanto dal fabbricante, dal suo rappresentante per le attività di servizio tecnico o da un soggetto munito di abilitazioni analoghe
- E La fuente de luz aplicada en esta luminaria debe ser reemplazada únicamente por el fabricante o por su representante técnico o por otra persona con cualificaciones similares.
- DK Lyskilden i dette belysningsarmatur kan kun udskiftes af producenten, dennes servicetekniker eller en tilsvarende kvalificeret person.
- S Ljuskällan i detta hölje bör endast bytas ut av tillverkaren, dennes serviceombud eller annan kvalificerad fackman.
- LT Šiam švietuvui naudojamą šviesos šaltinį gali keisti tik gamintojas ar jo techninės priežiūros specialistas arba panašią kvalifikaciją turintis asmuo.
- N Lyskilden i denne armaturen skal byttes ut kun av pro–dusenten, produsentens serviceleverandør eller en tilsvarende kvalifisert person.
- FIN Vain valmistaja tai tämän edustaja tai vastaava pätevä henkilö saa korvata tässä valaisimessa käytetyn valonlähteen.
- NL De lichtbron die in deze armatuur wordt gebruikt mag alleen worden vervangen door de fabrikant of een servicevertegenwoordiger, of een persoon met vergelijkbare kwalificaties.
- CZ Světelný zdroj použitý v tomto svítidle by měl měnit výhradně výrobce nebo jeho servisní zástupce, anebo jiná osoba s obdobnými kvalifikacemi.
- SK Zdroj svetla používaný v tomto svietidle môže vymieňať len výrobca, jeho servisný zástupca alebo podobne kvalifikovaná osoba.
- SLO Svetlobni vir, uporabljen v tej svetilki, sme zamenjati samo proizvajalec ali njegov servisni zastopnik ali podobno usposobljena oseba.
- H Ebben a lámpatestben a fényforrást kizárólag a gyártó vagy annak szervizképviselője, illetve hasonlóan szakképzett személy cserélheti.
- RO Sursa de lumină aflată în interiorul corpului de iluminat poate fi înlocuită numai de către producător, reprezentantul autorizat al acestuia pentru operațiunile de întreținere sau o persoană cu calificări asemănătoare.
- P A fonte de luz utilizada nesta luminária deve ser substituída apenas pelo fabricante ou seu representante de serviço ou por uma pessoa igualmente qualificada.
- LV Gaismas avota nomaiņu šajā gaismeklī drīkst veikt tikai gaismekļa ražotājs, ražotāja servisa darbinieks vai persona ar līdzvērtīgu kvalifikāciju.
- BG Източникът на светлина на това осветително тяло трябва да бъде заменен само от производителя или неговия сервизен представител или от подобно квалифицирано лице.
- GR Η πηγή φωτός που χρησιμοποιείται στο φωτιστικό αυτό πρέπει να αντικαθίσταται αποκλειστικά από τον κατασκευαστή ή τον αντιπρόσωπο τεχνικής υποστήριξης ή παρομοίως από εξειδικευμένο άτομο.



- PL Oddzielny zasilacz powinien być wymieniany przez wykwalifikowaną osobę.
- D Das separate Betriebsgerät ist von einer Qualifizierten Person austauschbar.
- GB The separate control gear should be replaced by a qualified person.
- F L'appareil de commande séparé peut être remplacé par une personne qualifiée.
- I Il dispositivo di comando separato deve essere sostituito da una persona qualificata.
- E El aparato separado debe ser sustituido por personal autorizado.
- DK Den separate strømforsyning skal udskiftes af en kvalificeret person
- S Separat nätaggregat bör bytas ut av en kvalificerad person.
- LT Atskirą maitinimo bloką turi keisti kvalifikuotas asmuo.
- N Den separate strømforsyningen skal kun skiftes ut av en kvalifisert person
- FIN Erillisen virtalähteen saa vaihtaa pätevä henkilö
- NL De aparte bedieningsinrichting kan vervangen worden door een gekwalificeerde persoon.
- CZ Samostatný napájecí zdroj musí měnit kvalifikovaná osoba.
- SK Samostatný napájač by mal meniť odborník s príslušnými kvalifikáciami.
- SLO Ločen napajalnik mora zamenjati usposobljena oseba.
- H A különálló tápegységét szakképzett személynek kell kicserélnie.
- RO Sursa de alimentare separată trebuie înlocuită de o persoană calificată.
- P O dispositivo separado pode ser substituído por uma pessoa qualificada.
- LV Atsevišķā barošanas avota nomaiņu ir jāveic kvalificētai personai.
- BG Отделното захранване трябва да бъде заменено от квалифицирано лице.
- GR Η ξεχωριστή τροφοδοσία πρέπει να αντικατασταθεί από εξειδικευμένο άτομο.

