



# BOSCH



Bosch  
HEA73B250  
Elektro-Einbauherd

Vorgänger:

Vertrieblicher Nachfolger:

EAN-Nr.:  
4242002778976

Vertriebsprogramm:  
D4U

**Serie | 6**  
**HEA73B250 Edelstahl**  
**Einbauherd**

#### Komfort

- Elektronik-Uhr
- Exakte Regelung von 50 - 275 °C
- Backofenbeleuchtung

#### Backofentyp und Heizart

- Beheizungssystem Multifunktion 3D Plus (9 Heizarten: Ober-/Unterhitze, Unterhitze, 3D Heißluft Plus, Umluft-Infra-Grill, Variabler Großflächengrill, Variabler Kleinflächengrill, Auftauen, Pizzastufe, + Heißluft Eco)
- XXL-Backofen mit GranitEmail

#### Auszugssystem

- Teleskop-Auszug, nachrüstbar

#### Reinigung

- Selbstreinigungs-Technik (Pyrolyse)
- Vollglas-Innentür
- glatte Backofenwände

#### Design

- Versenkknäbel

#### Umwelt und Sicherheit

- Premium-Tür mit max 30°C (Messung bei 180°C Backofentemperatur / Heizart Ober-/Unterhitze nach 1 Stunde in der Fenstermitte)
- Kindersicherung

#### Schnelligkeit

- Schnellaufheizung automatisch

#### Zubehör

- 1 x Kombirost, 1 x Universalpfanne, pyrolysefähig

#### Maße

- Gerätemaße: (H/B/T) 595 x 595 x 548 mm

#### Zubehör

1 x Kombirost, 1 x Universalpfanne, pyrolysefähig

#### Sonderzubehör

- HEZ24D300 System-Dampfgarer
- HEZ317000 Pizzaform
- HEZ324000 Einlegerost für Universalpfanne
- HEZ325070 Grillblech, pyrolysefähig
- HEZ327000 Backstein
- HEZ331072 Backblech emailliert pyrolysefähig
- HEZ332073 Universalpfanne, pyrolysefähig
- HEZ333001 Deckel für Profi-Pfanne
- HEZ333072 Profipfanne, pyrolysefähig
- HEZ334000 Kombirost
- HEZ336000 Glaspfanne
- HEZ338250 2fach-Teleskop-Auszug
- HEZ338352 3fach-Teleskop-Auszug
- HEZ338356 3fach-Teleskop-Vollauszug
- HEZ338357 3fach-Teleskop-Vollauszug,Rastfunktion
- HEZ390010 Bräter aus Edelstahl induktionsgeeignet
- HEZ915001 Glasbräter 5,1 l

#### Verfügbare Farbvarianten

#### Technische Daten

##### Ausstattungsmerkmale

Frontfarbe : Edelstahl  
 Bauform : Eingebaut  
 Integriertes Reinigungssystem : Pyrolytisch  
 Nischenmaße (mm) : 600-604 x 560-568 x 550  
 Abmessungen des Gerätes (mm) : 595 x 595 x 548  
 Material der Blende : Edelstahl  
 Material der Tür : Glas  
 Nettogewicht (kg) : 39,0  
 Nettovolumen - Backrohr 1 (l) : 63  
 Beheizungsarten : Auftauen, Heißluft, Heißluft-Eco, Ober-/Unterhitze, Pizzastufe, Umluftgrill, Unterhitze, Vario-Großflächengrill, Vario-Kleinflächengrill  
 Kontrolle der Temperatur : elektronisch  
 Anzahl eingebauter Leuchten : 1  
 Approbationszertifikate : CE, VDE

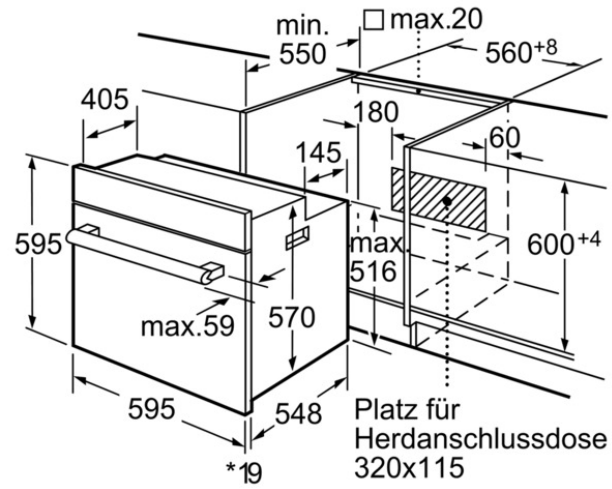
##### Verbrauchs- und Anschlusswerte

Anzahl der Innenräume : 1  
 Energieeffizienzklasse : A  
 Energieverbrauch pro Ober-/Unterhitze Zyklus : 0,93  
 Energieverbrauch pro Heißluft-Zyklus : 0,70  
 Energieeffizienzindex : 86,4  
 Elektroanschlusswert (W) : 11600  
 Absicherung (A) : 3\*16  
 Spannung (V) : 220-240  
 Frequenz (Hz) : 60; 50  
 Steckerart : ohne Stecker



**BOSCH**

Serie | 6  
HEA73B250 Edelstahl  
Einbaubehrd

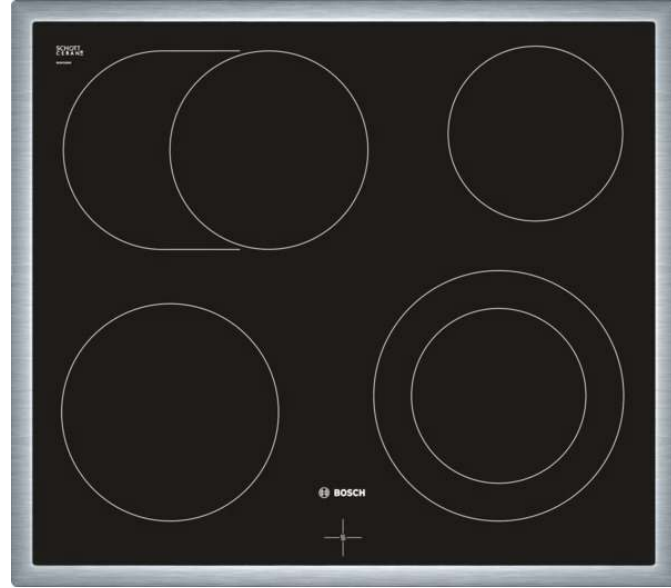


\*Bei Metallfronten 20mm

Maße in mm



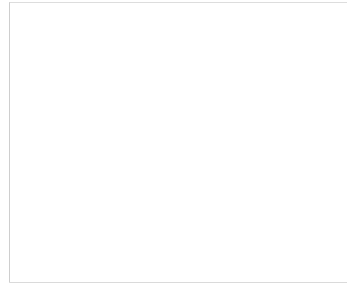
# BOSCH



**Serie | 4**  
**NKN645G17 Edelstahl**  
**umlaufender Rahmen**  
**Elektro-Kochmulde**

- Design:**
- 60 cm Kochfeld Glaskeramik
  - HighSpeed-Glaskeramik mit Dekor
- Leistung und Größe:**
- 4 HighSpeed-Kochzonen, davon
  - 1 Zweikreis-Kochzone
  - 1 mit zuschaltbarer Bräterzone
  - Zonenerweiterung über Knebel
- Umwelt und Sicherheit:**
- 4fach-Restwärmeanzeige
- Maße:**
- min. Arbeitsplattenstärke: 20 mm
  - Gerätemaße: (B/T) 583 x 513 mm
  - Einbaumaße: (H/B/T) 43 x 560 x 490-500 mm

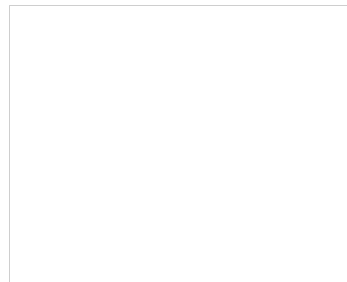
### Zubehör



### Sonderzubehör

- HEZ390010 Bräter aus Edelstahl induktionsgeeignet
- HEZ390090 Wok für Strahlung und Induktion

### Verfügbare Farbvarianten



### Technische Daten

**Ausstattungsmerkmale**  
 Produktbezeichnung/-familie : Kochfeld Glaskeramik  
 Bauform : Eingebaut  
 Energiequelle : Elektro  
 Anzahl der Kochzonen, die gleichzeitig benutzt werden können : 4  
 Nischenmaße (mm) : 43 x 560 x 490-500  
 Gerätebreite (mm) : 583  
 Abmessungen des Gerätes (mm) : 43 x 583 x 513  
 Nettogewicht (kg) : 7,0  
 Bruttogewicht (kg) : 8,0  
 Restwärmeanzeige : Getrennt  
 Art der Steuerung : mit Einbaubacköfen/-herden kombiniert  
 Hauptoberflächenmaterial : Glaskeramik  
 Oberflächenfarbe : Edelstahl, schwarz  
 Rahmenfarbe : Edelstahl  
 Approbationszertifikate : CE, VDE

**Verbrauchs- und Anschlusswerte**  
 Elektroanschlußwert (W) : 7800  
 Spannung (V) : 220-240  
 Frequenz (Hz) : 50; 60

Bosch  
 NKN645G17  
 Elektro-Kochmulde

Vorgänger:

Vertrieblicher Nachfolger:

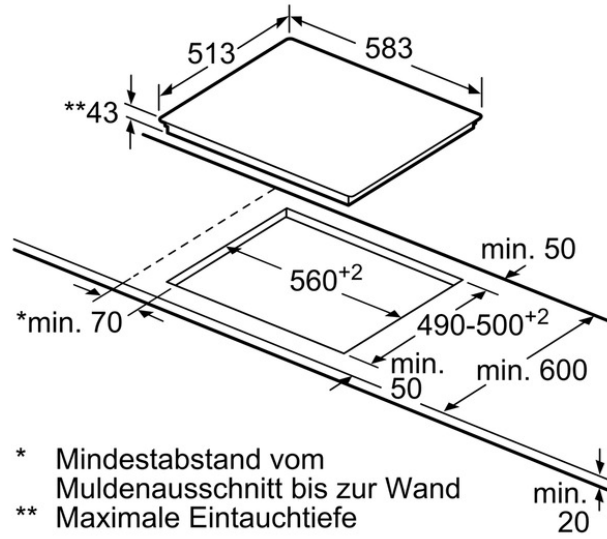
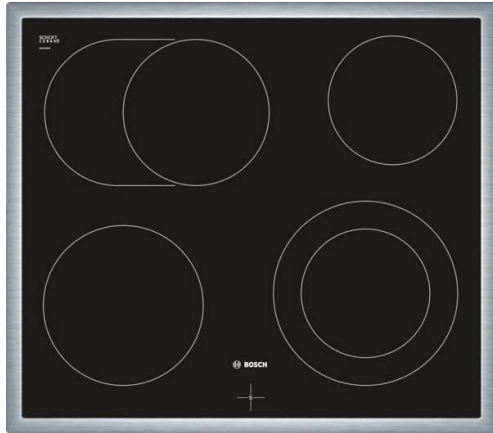
EAN-Nr.:  
 4242002723716

Vertriebsprogramm:



# BOSCH

Serie | 4  
NKN645G17 Edelstahl  
umlaufender Rahmen  
Elektro-Kochmulde



Maße in mm