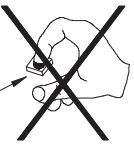
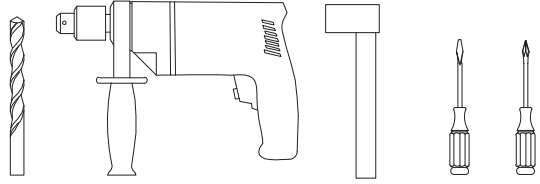


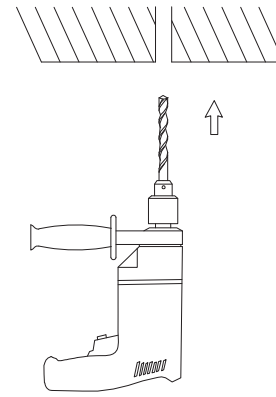
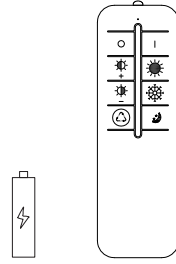
LED



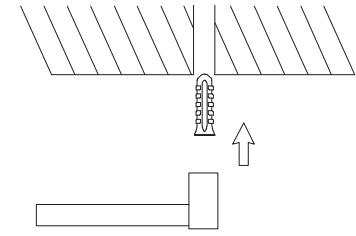
Fischer & Honsel GmbH
Graf-Gottfried-Str. 111
D-59755 Arnsberg
+49 (0) 2932 - 989 - 0
www.fischer-honsel.de
info@fischer-honsel.de



x 2 x 1



1

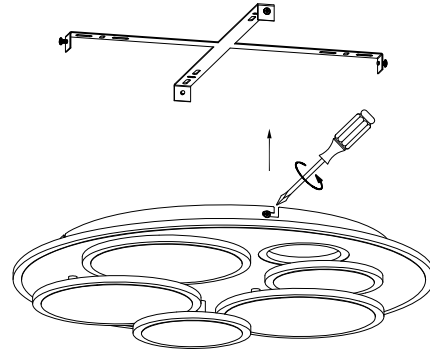
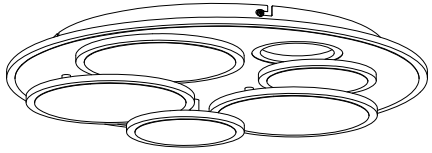


2

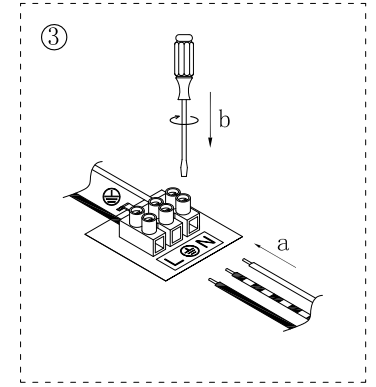
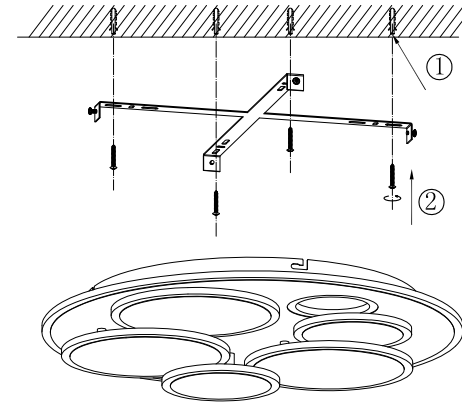


FISCHER & HONSEL

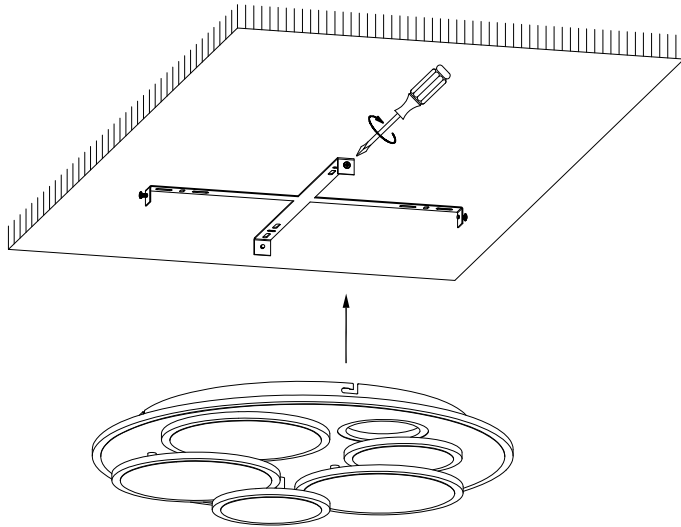
21162



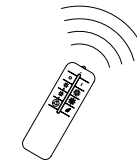
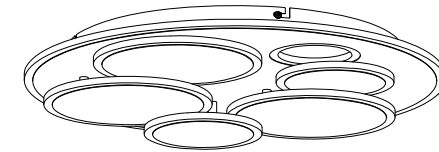
3



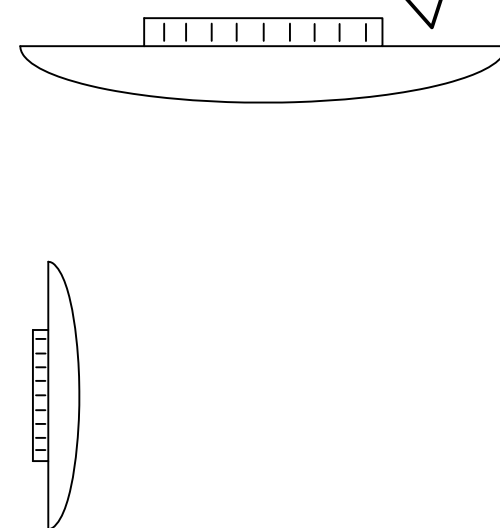
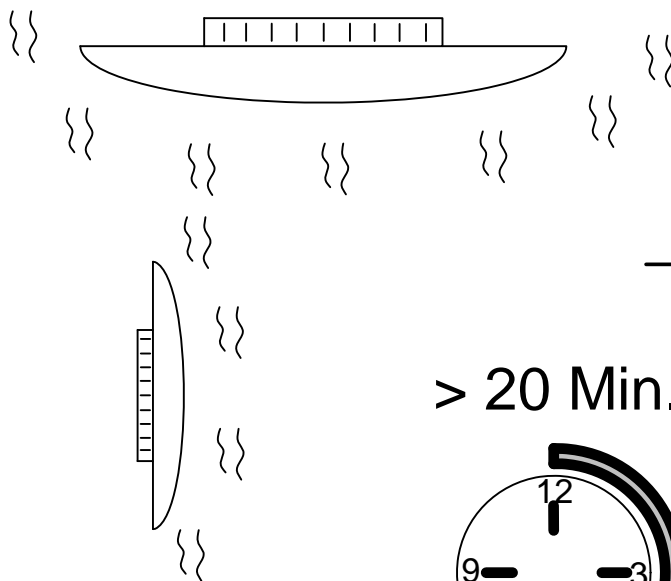
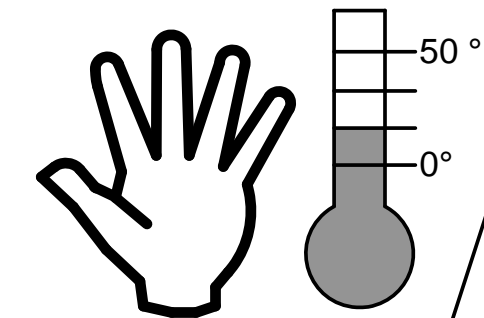
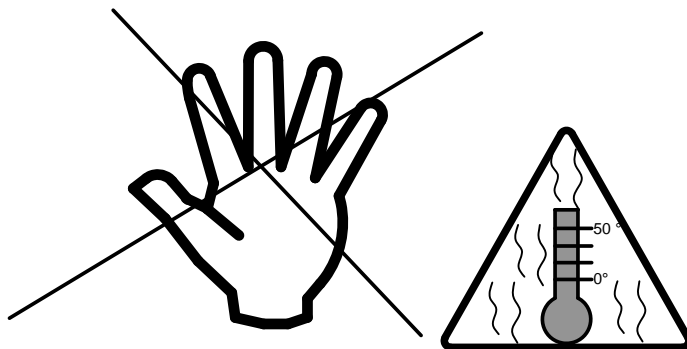
4



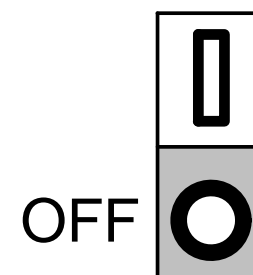
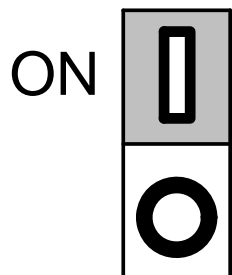
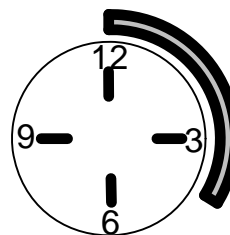
5



6



> 20 Min.



B46.73.00.00054



Entsorgung des Altgerätes:
Disposal of the old device:
Mise au rebut de l'ancien appareil :
Smaltimento del vecchio apparecchio:

Das auf dem Typenschild vorhandene Symbol der durchgestrichenen Abfalltonne zeigt, dass das Produkt unter die Richtlinie 2012/19/EU fällt. Am Ende der Lebensdauer dürfen so gekennzeichnete Altgeräte nicht mit dem Hausmüll entsorgt werden, sondern sind bei einer gesonderten Entsorgungsstelle abzugeben. Die Abgabe ist für Sie kostenlos. Durch die Abgabe leisten Sie einen Beitrag zum Umwelt- und Ressourcenschutz, da enthaltenen Wertstoffe einer Wiederverwendung zugeführt werden.

The crossed-out wheeled bin symbol on the type label indicates that the product is covered by Directive 2012/19/EU. At the end of its service life, old appliances marked in this way must not be disposed of with household waste, but must be handed in at a separate disposal point. The disposal is free of charge for you. By submitting your waste, you make a contribution to the protection of the environment and resources, as the recyclable materials it contains are reused.

Le symbole de la poubelle barrée d'une croix sur la plaque signalétique indique que le produit est couvert par la directive 2012/19/EU. A la fin de leur durée de vie, les appareils usagés ainsi marqués ne doivent pas être jetés avec les ordures ménagères, mais doivent être déposés dans un point de collecte séparé. La mise à disposition est gratuite pour vous. En soumettant vos déchets, vous contribuez à la protection de l'environnement et des ressources, puisque les matières recyclables qu'ils contiennent sont réutilisées.

Il simbolo del bidone della spazzatura barrato sulla targhetta indica che il prodotto è coperto dalla direttiva 2012/19/UE. Al termine del loro ciclo di vita, i vecchi apparecchi così contrassegnati non devono essere smaltiti con i rifiuti domestici, ma devono essere consegnati in un punto di smaltimento separato. Lo smaltimento è gratuito per voi. Con l'invio dei rifiuti si contribuisce alla tutela dell'ambiente e delle risorse, poiché i materiali riciclabili in esso contenuti vengono riutilizzati.



Zusätzliche Informationen zur Entsorgung von Elektro- und Elektronik(alt)geräten in Deutschland

Das auf dem Typenschild vorhandene Symbol der durchgestrichenen Abfalltonne zeigt, dass das Elektro- oder Elektronikgerät am Ende der Lebensdauer nicht mit dem Hausmüll entsorgt werden darf, sondern einer getrennten Sammlung zuzuführen und über gesonderte Rückgabesysteme zu entsorgen ist. Entnehmen Sie Lampen, die zerstörungsfrei entnommen werden können, sowie eingelegte Batterien und Akkus, die nicht vom Altgerät umschlossen sind, aus dem Elektro- oder Elektronikgerät, wenn dies ohne Zerstörung des Gerätes möglich ist. Entsorgen Sie diese Teile getrennt, sofern eine Weiterverwendung nicht gewünscht ist. Die Abgabe ist für Sie kostenlos. Durch eine sachgemäße Abgabe leisten Sie einen Beitrag zum Umwelt- und Ressourcenschutz.

Rücknahme von Elektro- / Elektronik(alt)geräten:

Stationäre Händler mit einer Verkaufsfläche für Elektro- und Elektronikgeräte von mindestens 400 qm und Lebensmittel- und Supermärkte, die mehrmals im Jahr oder auch dauerhaft Elektro- und Elektronikgeräte anbieten und eine Gesamtverkaufsfläche von mindestens 800 qm haben, nehmen unentgeltlich alte Elektro- und Elektronikgeräte unter folgenden Bedingungen zurück:

1. Bei Abgabe eines neuen Elektro- oder Elektronikgerätes an Sie, den Endnutzer, wird Ihr Altgerät der gleichen Geräteart zur Entsorgung zurückgenommen, sofern Ihr Altgerät im Wesentlichen die gleiche Funktion erfüllte, wie Ihr neues Elektro- oder Elektronikgerät. Ihr Altgerät hat der Händler am Ort der Abgabe des neuen Elektro- oder Elektronikgerätes oder seiner unmittelbaren Umgebung unentgeltlich zurückzunehmen. Sofern eine Auslieferung des neuen Geräts an Ihren privaten Haushalt erfolgt, können Sie Ihr Altgerät auch dort abgeben. Den Rücktransport Ihres Altgerätes hat der Händler am Ort der Lieferadresse des neuen Elektro- oder Elektronikgerätes kostenfrei für Sie zu übernehmen.
2. Der Händler nimmt außerdem bis zu drei Kleingeräte pro Geräteart, z. B. drei LED-Lampen und drei Radiogeräte, am Ort der Abgabe für neue Elektro- oder Elektronikgeräte oder seiner unmittelbaren Umgebung unentgeltlich zur Entsorgung zurück. Die Rücknahme ist nicht an den Kauf eines neuen Elektro- oder Elektronikgerätes geknüpft. Geräte, die in keiner äußeren Abmessung größer als 25 cm sind, gelten hierbei als Kleingeräte.

Für Händler, die Ihre Produkte unter Verwendung von Fernkommunikationsmitteln vertreiben (z.B. Onlinehandel, Katalog, Tele-Shops etc.), besteht unter folgenden Bedingungen eine Rücknahmepflicht an der Lieferadresse, sofern der Shop oder der Händler eine Lager- und Logistikfläche von mindestens 400 qm hat.

1. Bei Lieferung eines neuen Elektro- oder Elektronikgerätes an Sie, den Endnutzer, wird Ihr Altgerät der gleichen Geräteart zur Entsorgung zurückgenommen, sofern Ihr Altgerät im Wesentlichen die gleiche Funktion erfüllte, wie Ihr neues Elektro- oder Elektronikgerät. Den Rücktransport Ihres Altgerätes hat der Händler am Ort der Lieferadresse des neuen Elektro- oder Elektronikgerätes kostenfrei für Sie zu übernehmen. Die Verpflichtung zur unentgeltlichen Abholung ist dabei auf Wärmeüberträger, Bildschirme, Monitore und Geräte, die Bildschirme mit einer Oberfläche von mehr als 100 Quadratzentimetern enthalten, sowie Großgeräte (Geräte, bei denen mindestens eine der äußeren Abmessungen mehr als 50 Zentimeter beträgt) beschränkt. Lampen, Kleingeräte sowie Geräte der Informations- und Telekommunikationstechnik, bei denen keine der äußeren Abmessungen mehr als

50 Zentimeter beträgt) sind davon hingegen nicht erfasst. Für solche Geräte muss der jeweilige Händler eine geeignete Rückgabemöglichkeit in zumutbarer Entfernung gewährleisten.

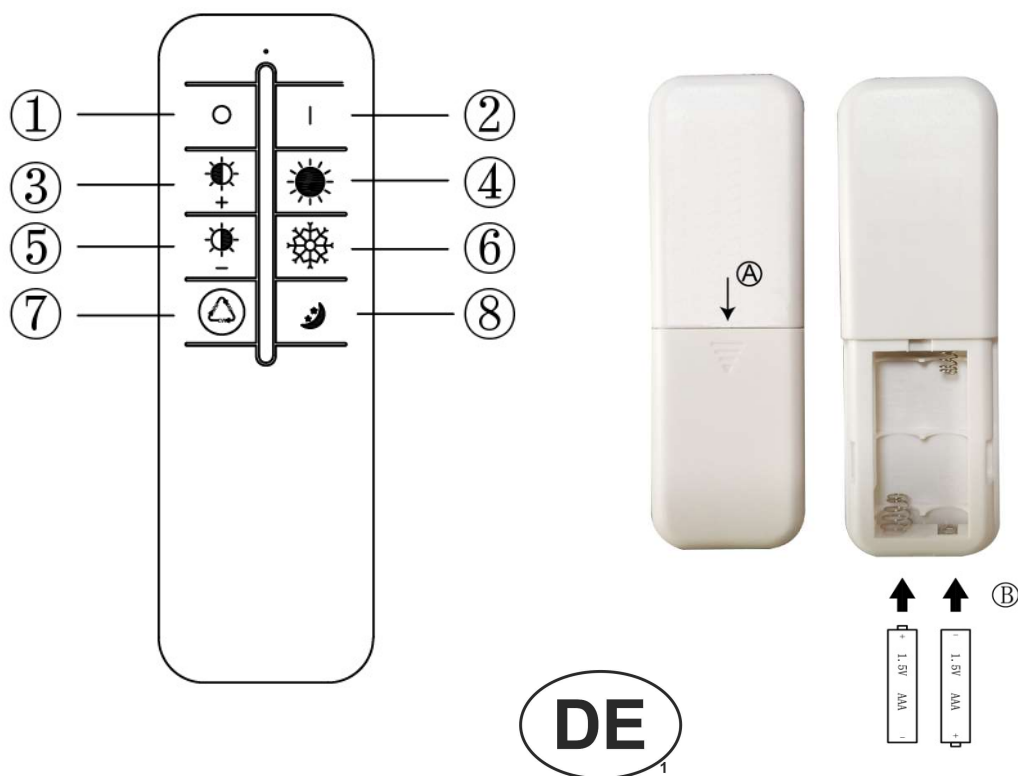
2. Der Händler nimmt außerdem bis zu drei Kleingeräte pro Geräteart, z. B. drei LED-Lampen und drei Radiogeräte zurück. Die Rücknahme ist nicht an den Kauf eines neuen Elektro- oder Elektronikgerätes geknüpft. Geräte, die in keiner äußeren Abmessung größer als 25 cm sind, gelten hierbei als Kleingeräte. Die Entsorgung der Geräte selbst ist für Sie kostenlos. Jedoch können in diesem Fall Kosten für den Transport des Altgeräts anfallen. Der jeweilige Händler muss daher eine geeignete Rückgabemöglichkeit in zumutbarer Entfernung gewährleisten.

Um eine Rückgabe von Altgeräten möglichst reibungslos zu gestalten, hält der Händler möglicherweise auf der Homepage oder im Shop ein Kontaktformular oder eine Schaltfläche bereit, mit der Sie Ihren Abgabewunsch mitteilen und organisieren können. Bei einer Haustürlieferung eines stationären Händlers ist dieser dankbar, wenn er zuvor über Ihre Rückgabe von Altgeräten informiert ist.

Weiterhin können Sie auch Altgeräte bei den Sammelstellen bzw. Wertstoffhöfen Ihrer Stadt zurückgeben. Informationen zu Ihren öffentlich-rechtlichen Entsorgungsträger erhalten Sie bei Ihrer Kommunalverwaltung. Es gibt zudem weitere Rückgabemöglichkeiten in Ihrer Nähe. Informationen hierzu erhalten Sie unter: <https://e-schrott-entsorgen.org/>

Wichtiger Hinweis zum Datenschutz:

Sollten sich personenbezogene Daten auf Ihrem Altgerät befinden, so sind Sie vor Abgabe für die Löschung dieser Daten selbst verantwortlich.



Bedienung der Leuchte über die Fernbedienung

- Taste (1) - Aus-Taste – Wenn die Leuchte leuchtet, schalten Sie mit dieser Taste alle Lichter aus und aktivieren den Standby-Betrieb.
- Taste (2) - Ein-Taste (Normalbetrieb) – Drücken Sie diesen Knopf um die Leuchte einzuschalten. Die Leuchte schaltet in ihren letzten genutzten Schaltzustand zurück (Helligkeit, Farbtemperatur).
- Taste (3) - Im Normalbetrieb können Sie mit dieser Taste die Helligkeit der Leuchte erhöhen.
- Taste (4) - Im Normalbetrieb können Sie mit dieser Taste die Farbtemperatur (CCT) einstellen. Die unterschiedlichen Lichtflächen ändern ihre Lichtfarbe immer gegenläufig. Die zuvor warmweißen Lichtflächen werden in Richtung kaltweiß eingestellt. Die zuvor kaltweißen Lichtflächen werden in Richtung warmweiß eingestellt. In der mittleren Einstellung ist eine gleichmäßige Einstellung aller Lichtflächen in neutralweiß möglich. Die gleichzeitige Einstellung aller Lichtflächen nur in warmweiß oder nur in kaltweiß ist nicht möglich.
- Taste (5) - Im Normalbetrieb können Sie mit dieser Taste die Helligkeit der Leuchte verringern.
- Taste (6) - Im Normalbetrieb können Sie mit dieser Taste die Farbtemperatur (CCT) gegenüber der Taste (4) umkehren.
- Taste (7) - Mit dieser Taste können Sie die Lichtfarbe der Leuchte durch drei definierte Voreinstellungen schalten. Die Helligkeit der Leuchte wird hierbei auf 100% erhöht.
- Taste (8) - Nachtlichtmodustaste – Drücken Sie diese Taste um die Nachtlichtfunktion zu aktivieren.

Ausrichtung der Infrarot-Fernbedienung

Die Infrarot-Fernbedienung sendet ihr Signal im unsichtbaren Infrarotbereich aus. Aus diesem Grund benötigt die Fernbedienung zur einwandfreien Signalübertragung eine Sichtverbindung zur Leuchte. Richten Sie deshalb die Fernbedienung zunächst mit der Infrarot-Sendediode (IR) voran auf die Leuchte, bevor Sie eine Taste betätigen.

Sollte die Leuchte nicht auf die Fernbedienung reagieren, so führen Sie folgende Schritte zur Störungsbeseitigung durch:

- ✓ Bei zu großer Distanz zwischen Fernbedienung und Leuchte, kann es zu Problemen bei der Signalübertragung kommen. Reduzieren Sie ggf. die Distanz zwischen Fernbedienung und Leuchte.
- ✓ Sollte die Fernbedienung nicht funktionieren, so kontrollieren Sie den korrekten Einsatz der Batterien (siehe hierzu unter Punkt „Hinweise zur Batteriehandhabung“).
- ✓ Auch verbrauchte Batterien der Fernbedienung können ein Grund für eine schwindende Distanz oder Funktionsprobleme sein. Erneuern Sie in diesem Fall schnellstmöglich die Batterien (siehe hierzu unter Punkt „Hinweise zur Batteriehandhabung“).

Funktionssteuerung über den Lichtschalter

Funktion 1 Leuchtdauer < 3 Sekunden, Ausschaltdauer ≤ 3 Sekunden:

Bei schnellem Schalten der Leuchte ist es möglich die Farbeinstellung durch 3 vordefinierte Einstellungen zu schalten. Die Helligkeit der Leuchte wird bei diesem Vorgang auf 100% eingestellt.

Funktion 2 Leuchtdauer ≥ 10 Sekunden, Ausschaltdauer ≥ 10 Sekunden:

Ist die Leuchte länger in Gebrauch werden die zuletzt eingestellten Betriebsparameter der Leuchte gespeichert. Wird die Leuchte nach einer entsprechend langen Pause erst wieder eingeschaltet, werden diese Helligkeits- und Farbtemperatureinstellungen wieder hergestellt.

Verhalten nach Netzunterbrechung

Wird die Leuchte im Normalbetrieb stromlos gemacht, z. B. durch Abschalten über den Lichtschalter, oder aufgrund eines Stromausfalls, so schaltet diese bei Stromwiederkehr wieder ein. Bitte beachten Sie dies insbesondere, wenn sich die Leuchte unbeaufsichtigt in Bereitschaft (Standby) befindet.

Hinweise zur Batteriehandhabung

Zum Einsetzen der Batterien öffnen Sie das Batteriefach in Pfeilrichtung auf der Unterseite der Fernbedienung **(A)**. Setzen Sie die zwei Micro Batterien (Typ AAA) polrichtig in das Batteriefach ein **(B)**. Verschließen Sie das Batteriefach wieder. Bei Funktionsproblemen oder nachlassender Reichweite der Fernbedienung, ist die Batterieladung bald aufgebraucht und die Batterien müssen ausgetauscht werden. Gehen Sie dazu, wie in diesem Abschnitt beschrieben vor. Beachten Sie unbedingt auch folgende Punkte:

- Die Batterien können beim Verschlucken lebensgefährlich sein. Bewahren Sie deshalb Batterien für Kleinkinder unzugänglich auf.
- Entnehmen Sie verbrauchte Batterien schnellstmöglich aus der Leuchte, da ansonsten die Gefahr des Auslaufens besteht.
- Es müssen alle Batterien gleichzeitig ausgetauscht werden. Niemals Batterien unterschiedlicher Entladungszustände, Hersteller oder Qualitäten verwenden.
- Die Batterien dürfen nicht wieder aufgeladen werden. Es besteht Explosionsgefahr.
- Werfen Sie die Batterien nie ins Feuer. Es besteht ebenfalls Explosionsgefahr.

Batterien gehören nicht in den Hausmüll, sondern müssen sachgerecht entsorgt werden. Sie als Verbraucher sind gesetzlich dazu verpflichtet, gebrauchte Batterien zurückzugeben. Beim Händler, bei dem Sie die neuen Batterien erhalten, steht ein entsprechender Sammelbehälter bereit. Hier können Sie ihre Batterien kostenlos zurückgeben. Auch nehmen dafür eingerichtete öffentliche Sammelstellen die Batterien kostenlos zurück.





Luminaire operation via remote control

- Button (1) - Off button – when the light is on, press this button to turn off all lights.
- Button (2) - On button (main light mode) – when the light is off, press this button to turn on the luminaire. The luminaire will return in the last operated state (brightness, colour temperature).
- Button (3) - If the main light is on, you can increase the brightness by long press on this button.
- Button (4) - If the main light is on, you can adjust the colour temperature (CCT) with this button. The different lighting zones change their colour in different direction. The previously warm white coloured surfaces change to a cold white colour. The previously cold white coloured surfaces change to a warm white colour. In the middle setting it is possible to change the overall light colour in a neutral white. It is not possible to adjust the whole light in just warm white or just cold white colour.
- Button (5) - If the main light is on, you can decrease the brightness by long press on this button.
- Button (6) - If the main light is on, you can reverse the setting of the colour temperature (CCT) compared to the button (4).
- Button (7) - With this key you can switch the light colour of the luminaire through three defined presets. The colour temperature switch to the cycle with 100% brightness.
- Button (8) - Night light mode – Press this button to turn on the night light mode.

Alignment of the infrared remote control

The infrared remote control transmits its signal in the invisible infrared range. For this reason, the remote control requires a line of sight to the luminaire to ensure perfect signal transmission. Therefore, first point the remote control at the luminaire with the infrared emitting diode (IR) facing-forward before pressing any key.

If the lamp does not respond to the remote control, carry out the following troubleshooting steps:

- ✓ If the distance between the remote control and the lamp is too great, problems may occur with the signal transmission of the switching commands. If necessary, reduce the distance between the remote control and the lamp.
- ✓ If the remote control does not work, check the correct use of the batteries (see "Notes for battery handling").
- ✓ Used batteries on the remote control can also be a reason for loss of distance or functional problems. In this case, replace the batteries as quickly as possible (see "Notes for battery handling").

Operation of the lamp via the light switch

Function 1 light on < 3 seconds, light off ≤ 3 seconds:

During such switching operation, first time the lamp will be on the previous remembered colour temperature and brightness; from the second time, the colour temperature will be switched to the next level at full brightness.

Function 2 (Memory) light on ≥ 10 seconds, light off ≥ 10 seconds:

During each such switching operation, the lamp will be switch on with the previous remembered colour temperature and brightness.

Behaviour after mains interruption

If the lamp is currentless, e.g. by switching off via the light switch or due to a power failure, it switches

on again when the power returns. Please note this especially if the lamp is unattended in standby mode.

Notes for battery handling

To insert the batteries open the battery slot in direction of the arrow on the downside of the remote control **(A)**. Put two Micro batteries (Type AAA) with correct polarity inside the battery slot **(B)**. Close the battery slot. Functional problems or a decrease in the range of the remote are signs for almost depleted battery charge. In this case the batteries have to be changed. Change them as described in this section. Take note of following points:

- When swallowed batteries can become a potential danger for your life. Therefore keep batteries out of the reach of children.
- Remove discharged batteries as soon as possible to decrease the risk of leakage.
- Always change all batteries at once. Never use batteries with different charge, manufacturer or quality.
- Do not recharge used batteries. There is danger of explosion.
- Do not throw batteries inside a fire. There is also danger of explosion.

As the end user, you are required by law to return all used batteries/rechargeable batteries. Disposal of them in the household waste is prohibited! You can dispose of your used batteries/rechargeable batteries free of charge at your community's collection point or any place where batteries/rechargeable batteries are sold.



Commande du luminaire par la télécommande

- Bouton **(1)** - Bouton d'arrêt - Lorsque la lumière est allumée, appuyez sur ce bouton pour éteindre toutes les lumières et activer le mode stand-by.
- Bouton **(2)** - Bouton d'allumage (fonctionnement normal) - Appuyez sur ce bouton pour allumer la lumière. Le luminaire revient à son dernier état de commutation (luminosité, température de couleur).
- Bouton **(3)** - En fonctionnement normal, ce bouton permet d'augmenter la luminosité du luminaire.
- Bouton **(4)** - En fonctionnement normal, vous pouvez utiliser ce bouton pour régler la température de couleur (CCT). Les différentes surfaces lumineuses changent toujours leur couleur de lumière dans des directions opposées. Les surfaces lumineuses précédemment blanc chaud sont ajustées en direction du blanc froid. Les surfaces lumineuses précédemment blanches froides sont ajustées vers le blanc chaud. Le réglage intermédiaire permet un réglage uniforme de toutes les surfaces lumineuses en blanc neutre. Le réglage simultané de toutes les surfaces lumineuses uniquement en blanc chaud ou uniquement en blanc froid n'est pas possible.
- Bouton **(5)** - En fonctionnement normal, ce bouton permet de réduire la luminosité du luminaire.
- Bouton **(6)** - En fonctionnement normal, vous pouvez utiliser ce bouton pour inverser la température de couleur (CCT) par rapport au bouton **(4)**.
- Bouton **(7)** - Avec ce bouton, vous pouvez changer la couleur de la lumière du luminaire à travers trois présélections définies. Dans ce cas, la luminosité du luminaire est portée à 100%.
- Bouton **(8)** - Bouton de mode d'éclairage de nuit - Appuyez sur ce bouton pour activer la fonction d'éclairage de nuit.

Alignement de la télécommande infrarouge

La télécommande à infrarouge émet son signal dans le domaine de l'infrarouge invisible. Pour cette raison, la télécommande a besoin d'une ligne de vue vers le luminaire pour une bonne transmission du

signal. Par conséquent, il faut d'abord pointer la télécommande vers le luminaire avec la diode émettrice infrarouge (IR) avant d'appuyer sur un bouton.

Si le luminaire ne répond pas à la télécommande, effectuez les étapes de dépannage suivantes :

- ✓ Si la distance entre la télécommande et le luminaire est trop importante, il peut y avoir des problèmes de transmission du signal. Si nécessaire, réduisez la distance entre la télécommande et le luminaire.
- ✓ Si la télécommande ne fonctionne pas, vérifiez que les piles sont correctement insérées (voir "Notes sur la manipulation des piles").
- ✓ Les piles usées de la télécommande peuvent également être à l'origine d'une diminution de la distance ou de problèmes de fonctionnement. Dans ce cas, remplacez les piles dès que possible (voir "Notes sur la manipulation des piles").

Contrôle de la fonction par l'interrupteur d'éclairage

Fonction 1 Durée d'illumination < 3 secondes, durée d'extinction ≤ 3 secondes :

Lorsque l'on allume rapidement la lumière, il est possible de changer le réglage de la couleur grâce à 3 réglages prédéfinis. La luminosité du luminaire est réglée sur 100 % pendant ce processus.

Fonction 2 Durée d'illumination ≥ 10 secondes, Durée d'extinction ≥ 10 secondes :

Si le luminaire est utilisé pendant une période prolongée, les derniers paramètres de fonctionnement réglés du luminaire sont sauvegardés. Si le luminaire est rallumé après une pause d'une durée correspondante, ces réglages de luminosité et de température de couleur sont rétablis.

Comportement après une coupure de courant

Si le luminaire est mis hors tension en cours de fonctionnement normal, par exemple en l'éteignant via l'interrupteur d'éclairage ou en raison d'une panne de courant, il se rallume lorsque le courant revient. Veillez en tenir compte, surtout si le luminaire est laissé sans surveillance en mode stand-by.

Notes sur la manipulation des piles

Pour insérer les piles, ouvrez le compartiment à piles situé sous la télécommande dans le sens de la flèche **(A)**. Insérez les deux micro-piles (type AAA) dans le compartiment à piles en respectant la polarité **(B)**. Refermez le compartiment à piles. Si la fonction pose des problèmes ou si la portée de la télécommande diminue, la charge des piles sera bientôt épuisée et les piles devront être remplacées. Procédez comme indiqué dans cette section. Veillez à respecter les points suivants :

- Les piles peuvent être mortelles en cas d'ingestion. Par conséquent, gardez les piles hors de portée des jeunes enfants.
- Retirez les piles usagées du luminaire dès que possible, sinon il y a un risque de fuite.
- Toutes les piles doivent être remplacées en même temps. N'utilisez jamais des piles de différents états de décharge, fabricants ou qualités.
- Ne pas recharger les piles. Il y a un risque d'explosion.
- Ne jetez jamais les piles dans un feu. Il y a également un risque d'explosion

Les piles n'ont pas leur place dans les ordures ménagères, mais doivent être éliminées de manière appropriée. En tant que consommateur, vous êtes légalement tenu de renvoyer les piles usagées. Chez le détaillant où vous achetez les nouvelles piles, il y a un conteneur de collecte correspondant. Vous pouvez y retourner vos piles gratuitement. Les points de collecte publics mis en place à cet effet reprennent également les piles gratuitement.



Hinweis Batterie/ Note battery/ Remarque batterie/ Nota batteria

	Batterietyp: Battery type: Type de batterie : Tipo di batteria:	Chemisches System: Chemical system: Système chimique : Sistema chimico:	Bezeichnung: Designation: Désignation : Designazione:	Nominale Spannung: Nominal voltage: Tension nominale : Tensione nominale:	Menge: Quantity: Quantité : Quantità:
Fernbedienung: Remote control: Télécommande : Telecomando:	Primär Primary Primaire Primario	AlMn	LR03	1,5V	2

DE	Dieses Produkt enthält Lichtquellen der Energieeffizienzklasse F
GB	This product contains light sources of energy efficiency class F
FR	Ce produit contient des sources lumineuses de classe d'efficacité énergétique F
IT	Questo prodotto contiene sorgenti luminose di classe di efficienza energetica F
ES	Este producto contiene fuentes de luz de clase de eficiencia energética F
PT	Este produto contém fontes de luz de classe de eficiência energética F
NL	Dit product bevat lichtbronnen met energie-efficiëntieklasse F
GR	Αυτό το προϊόν περιέχει πηγές φωτός με κλάση ενεργειακής απόδοσης F
TR	Bu ürün, enerji verimliliği sınıfı ışık kaynakları içerir F
DK	Denne produkt indeholder lyskilder i energieffektivitetsklasse F
FI	Tämä tuote sisältää energiatehokkuusluokan valonlähteitä F
SE	Denna produkt innehåller ljuskällor av energieffektivitetsklass F
NO	Denne produktet inneholder lyskilder i energieffektivitetsklasse F
EE	Toode sisaldab energiatõhususe klassi F valgusallikaid
LV	Šis ražojums satur gaismas avotus, kura energoefektivitātes klase ir F
LT	Šiame gaminyje yra šviesos šaltiniai, kurio energijos vartojimo efektyvumo klasė F
PL	Ten produkt zawiera źródła światła o klasie efektywności energetycznej F
CZ	Tento výrobek obsahuje světelné zdroje třídy energetické účinnosti F
SK	Tento výrobok obsahuje svetelné zdroje triedy energetickej účinnosti F
HU	Ez a termék F energiahatékonysági osztályú fényforrásokat tartalmaz
HR	Ovaj proizvod sadrži izvore svjetlosti razreda energetske učinkovitosti F
SI	Ta izdelek vsebuje svetlobne vire razreda energijske učinkovitosti F
RS	Ovaj proizvod sadrži izvore svetlosti klase energetske efikasnosti F
BG	Този продукт съдържа светлинни източници с клас на енергийна ефективност F
RO	Acest produs conține surse de lumină de clasă de eficiență energetică F
RU	Этот продукт содержит источники света класса энергоэффективности F

