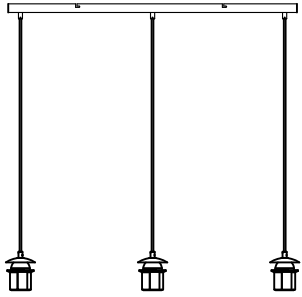
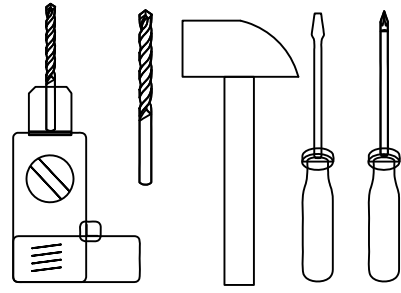
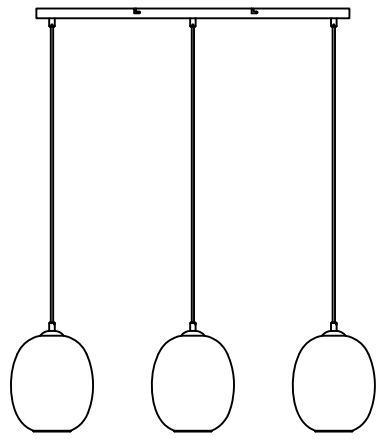
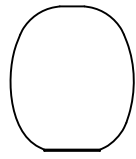


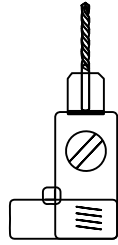
Fischer & Honsel GmbH
 Graf-Gottfried-Str. 111
 D-59755 Arnsberg
 +49 (0) 2932 - 989 - 0
 www.fischer-honsel.de
 info@fischer-honsel.de



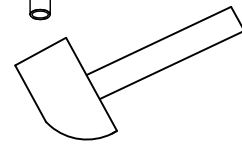
X 1



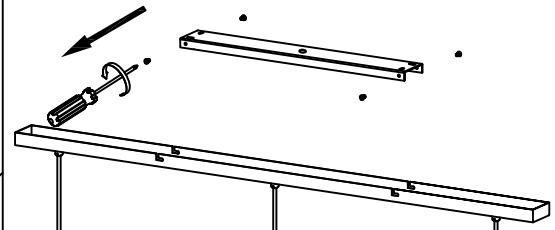
X 3



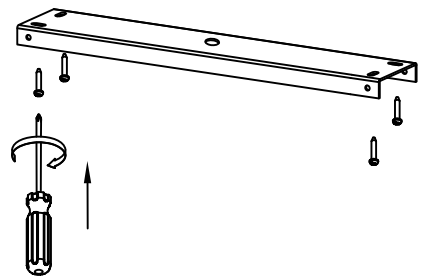
①



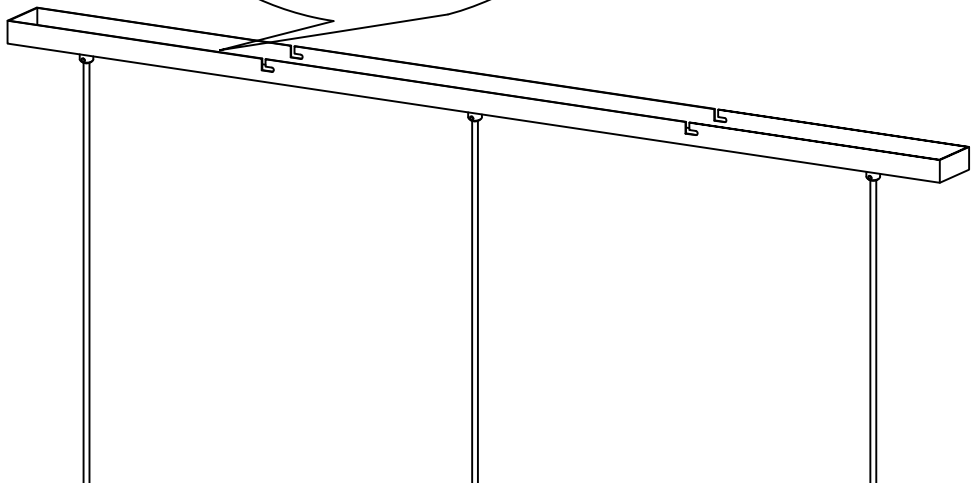
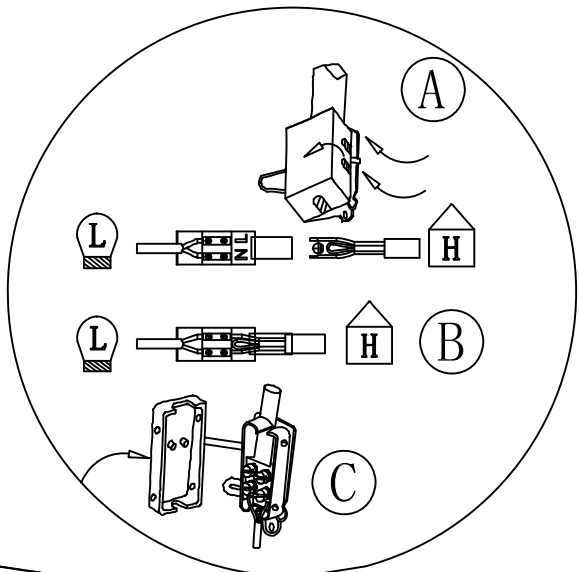
②



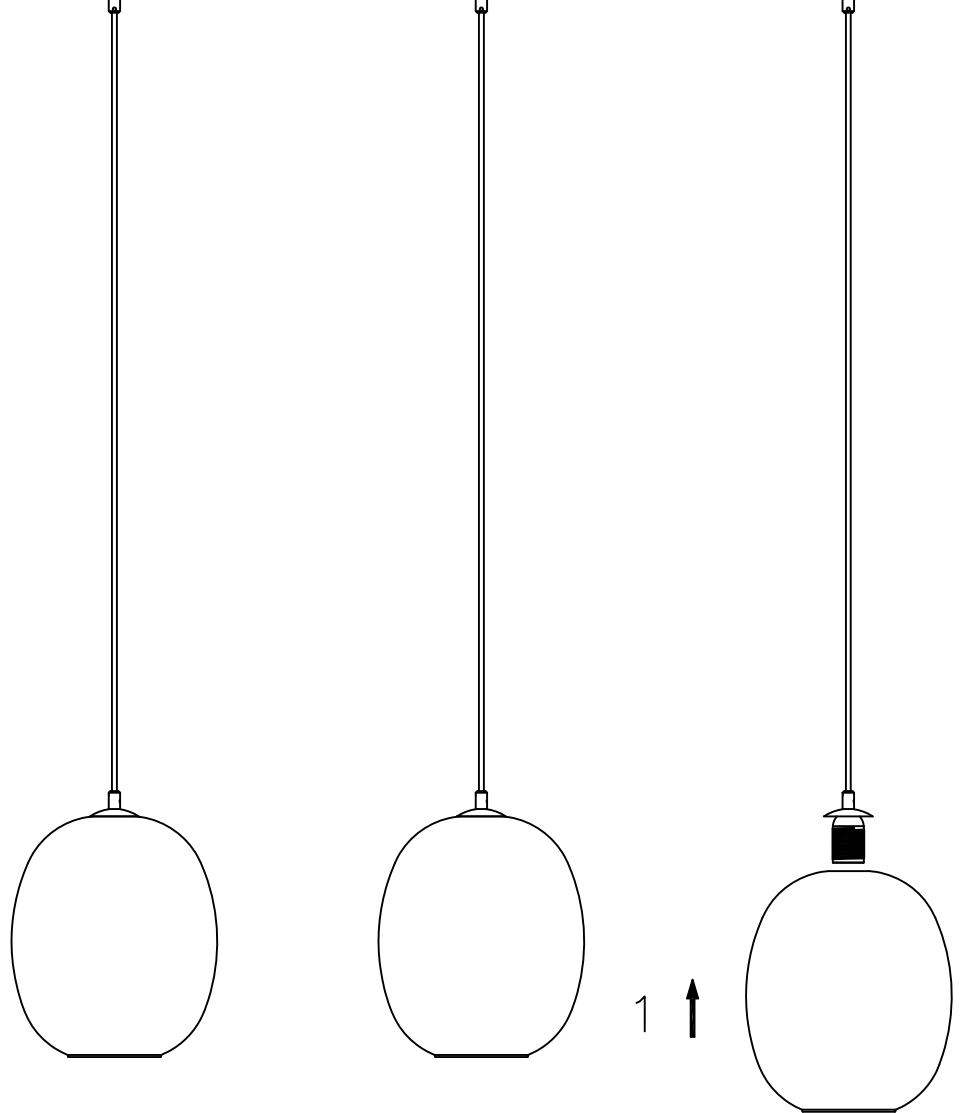
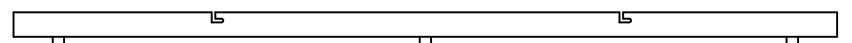
③



④

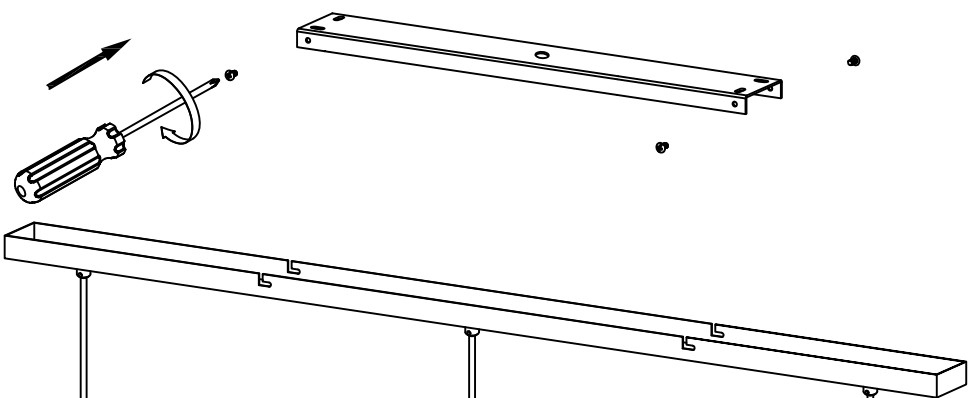


⑤



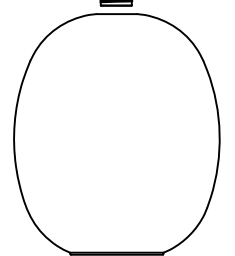
⑥

V002283



⑦

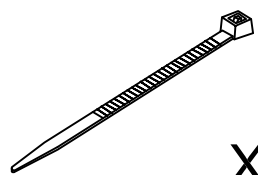
1 ↑



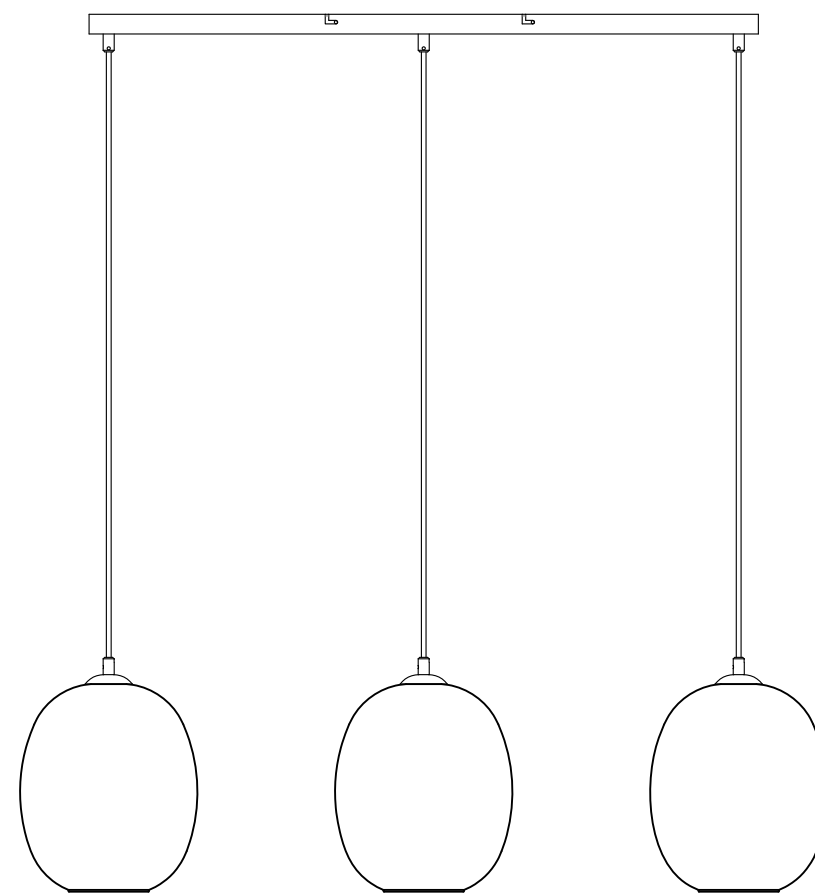
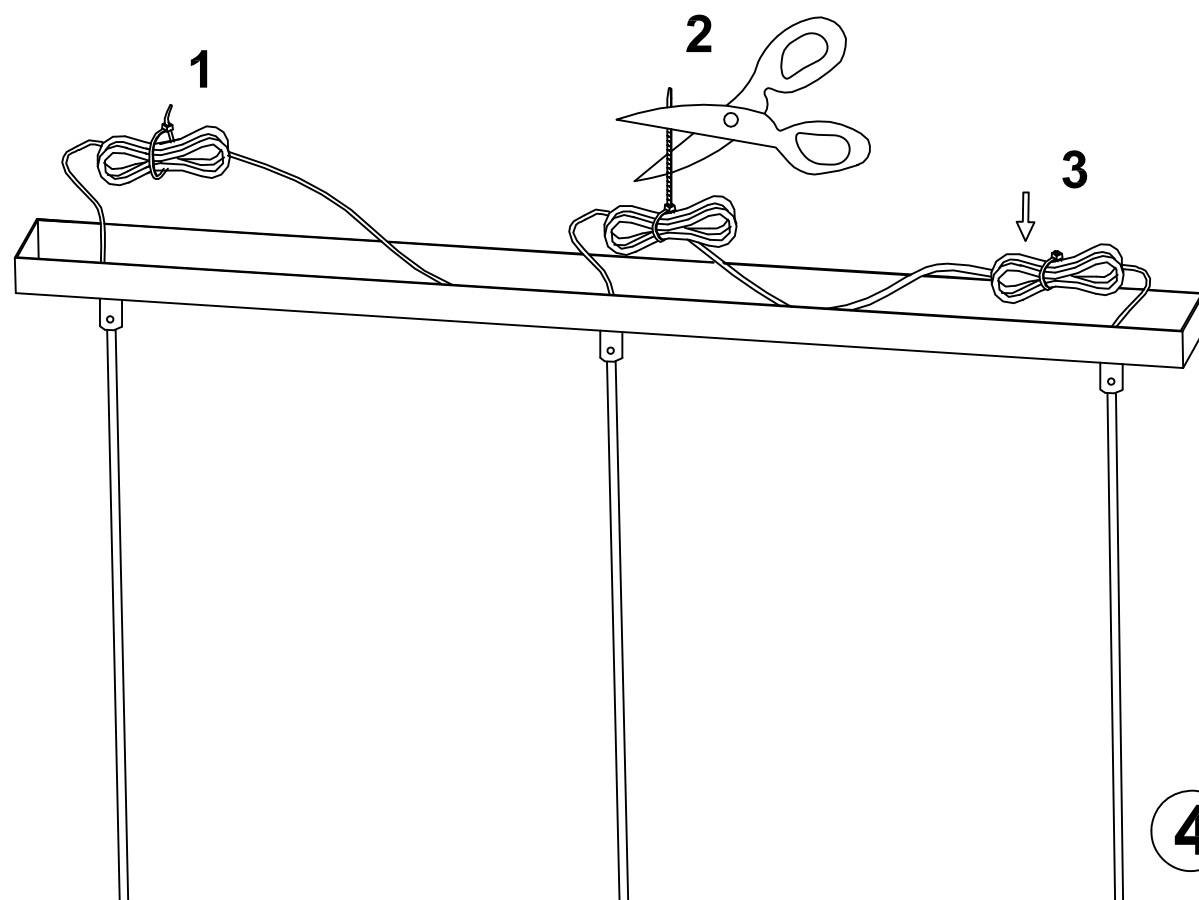
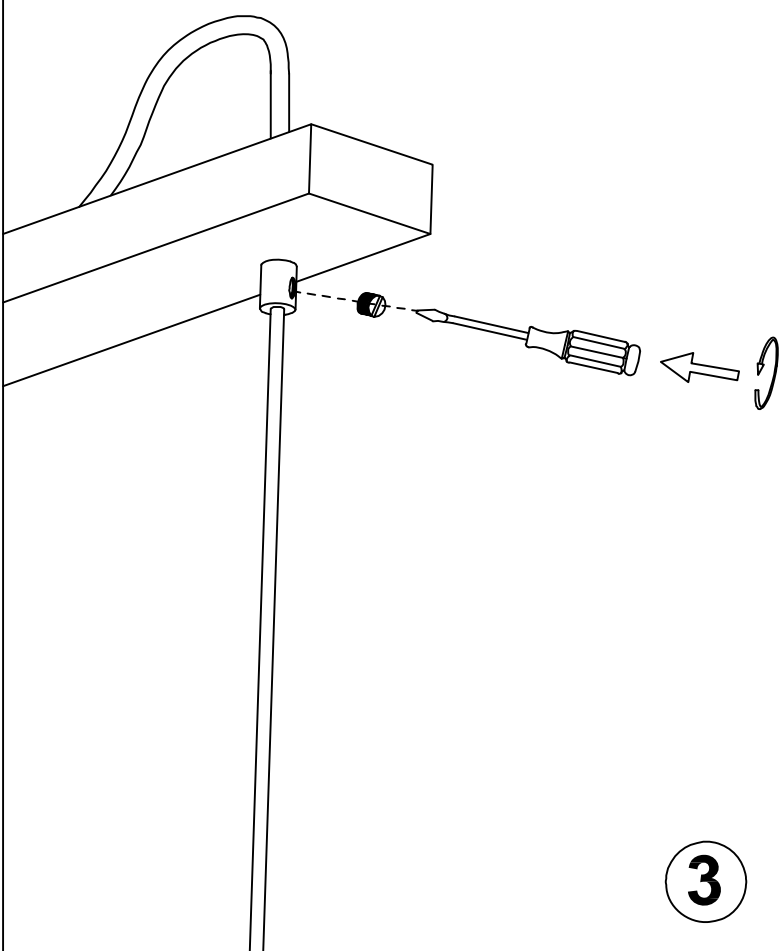
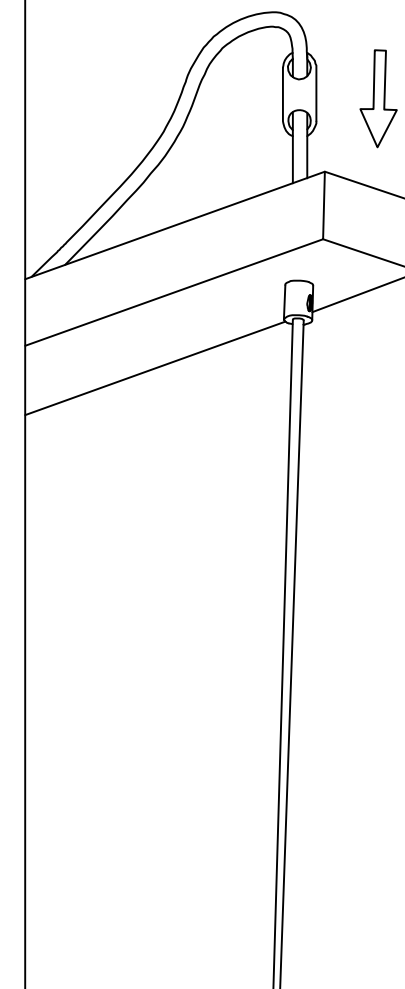
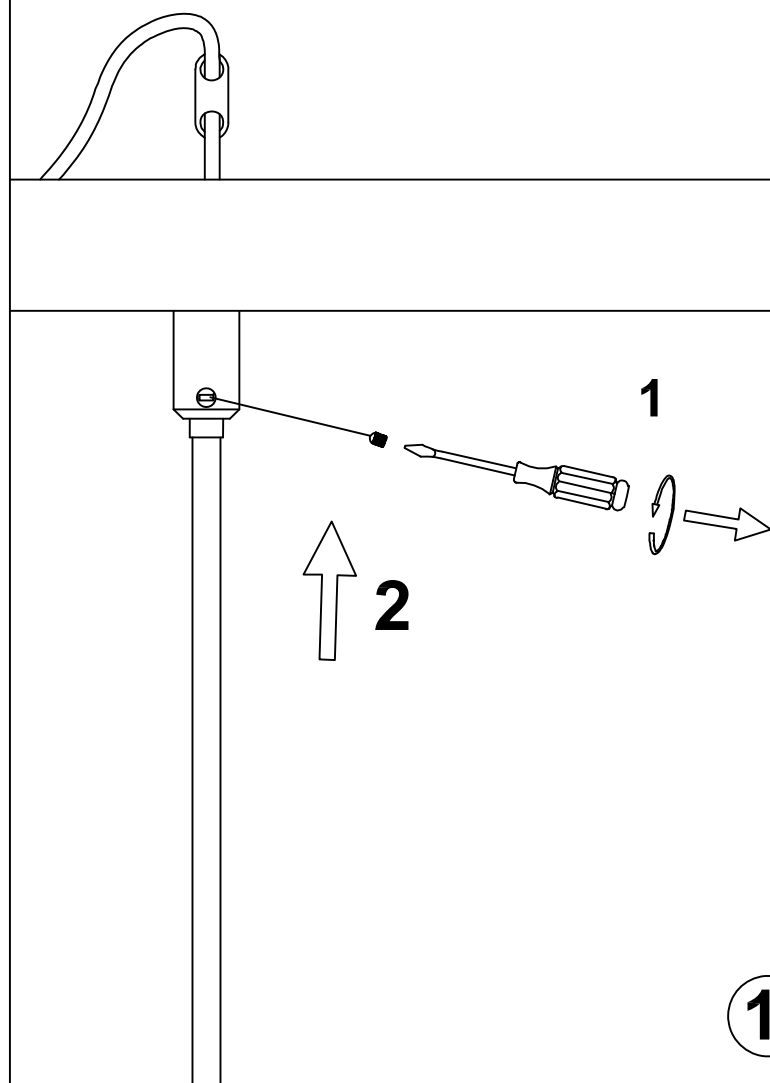
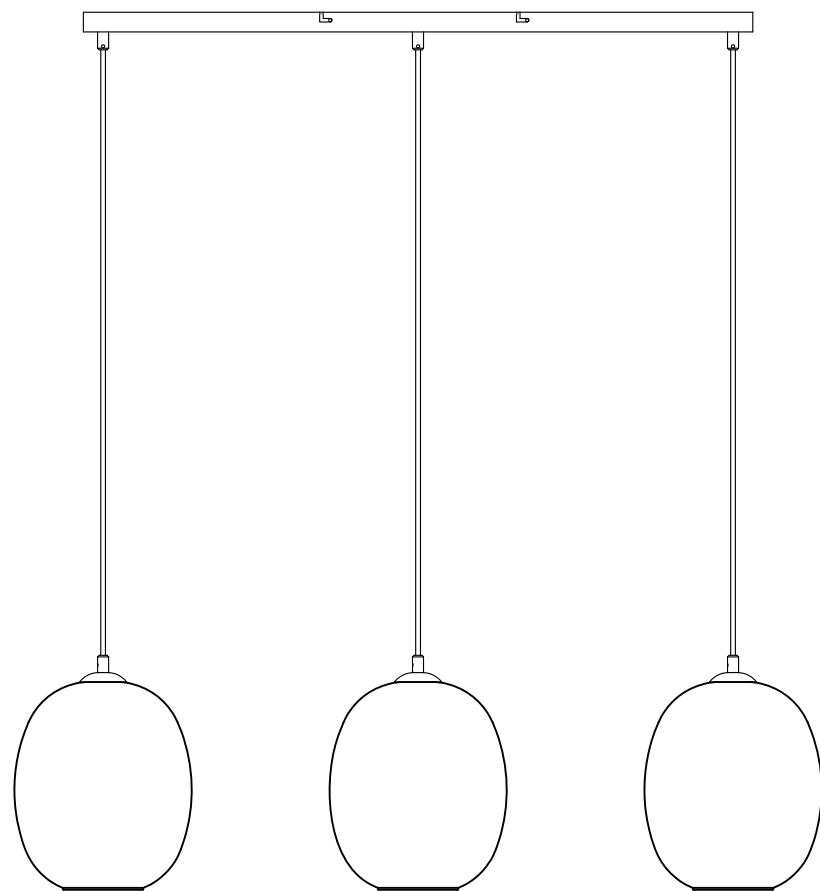
2 ⊕ ⊞

3 ⊕ ⊞

⑦



X3



- DE**¹ Der Anschluss und/oder die Längen Anpassung des Pendels, darf nur von einer Elektrofachkraft durchgeführt werden.
- GB**² The connection and/or length adjustment of the pendulum may only be carried out by a qualified electrician.
- FR**³ Le raccordement et / ou le réglage de la longueur du pendule ne peuvent être effectués que par un électricien qualifié.
- IT**⁴ Il collegamento e/o la regolazione della lunghezza del pendolo possono essere effettuati solo da un elettricista qualificato.
- ES**⁵ La conexión y/o el ajuste de la longitud del péndulo sólo puede ser realizado por un electricista cualificado.
- PT**⁶ A conexão e/ou o ajuste do comprimento do pêndulo só podem ser realizados por um electricista qualificado.
- NL**⁷ De aansluiting en/of de lengteverstelling van de slinger mag alleen worden uitgevoerd door een gekwalificeerde elektricien.
- GR**⁸ Η σύνδεση ή/και η ρύθμιση του μήκους του εκκρεμούς επιτρέπεται μόνο από εξειδικευμένο ηλεκτρολόγο.
- TR**⁹ Sarkacın bağlantısı ve/veya uzunluk ayarı sadece kalifiye bir elektrikçi tarafından yapılabilir.
- DK**¹⁰ Tilslutningen og/eller længdejusteringen af pendelen må kun udføres af en kvalificeret elektriker.
- FI**¹¹ Ainoastaan pätevä sähköasentaja saa kytkeä heilurin liitännän ja/tai pituuden.
- SE**¹² Anslutningen och/eller längdjusteringen av pendeln får endast utföras av en behörig elektriker.
- NO**¹³ Tilkoblingen og/eller lengdejusteringen av pendelen må bare utføres av en kvalifisert elektriker.
- EE**¹⁴ Pendli ühendamist ja/või pikkuse reguleerimist võib teha ainult kvalifitseeritud elektrik.
- LV**¹⁵ Svārsta savienojumu un/vai garuma pielāgošanu drīkst veikt tikai kvalificēts elektrikis.
- LT**¹⁶ Švytuoklės jungtį ir (arba) ilgį reguliavimą gali atlikti tik kvalifikuotas elektrikas.
- PL**¹⁷ Podłączenie i/lub regulacja długości wahadła może być wykonana wyłącznie przez wykwalifikowanego elektryka.
- CZ**¹⁸ Připojení a/nebo nastavení délky kyvadla smí provádět pouze kvalifikovaný elektrikář.
- SK**¹⁹ Pripojenie a / alebo nastavenie dĺžky kyvadla smie vykonávať iba kvalifikovaný elektrikár.



Az inga csatlakoztatását és / vagy hosszának beállítását csak szakképzett villanyszerelő végezheti.



Spajanje i/ili podešavanje duljine klatna smije izvesti samo kvalificirani električar.



Priključitev in/ali nastavitev dolžine nihala lahko izvede samo usposobljen električar.



Spajanje и/или подешавање дужине клатна може извести само квалификовани електричар.



Свързването и/или регулирането на дължината на махалото може да се извършва само от квалифициран електротехник.

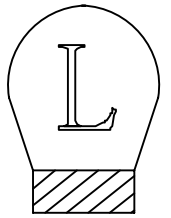
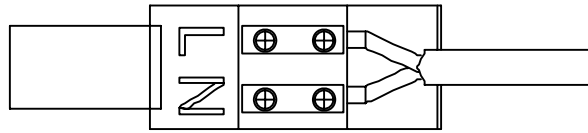
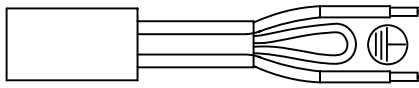
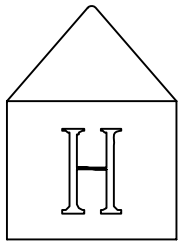
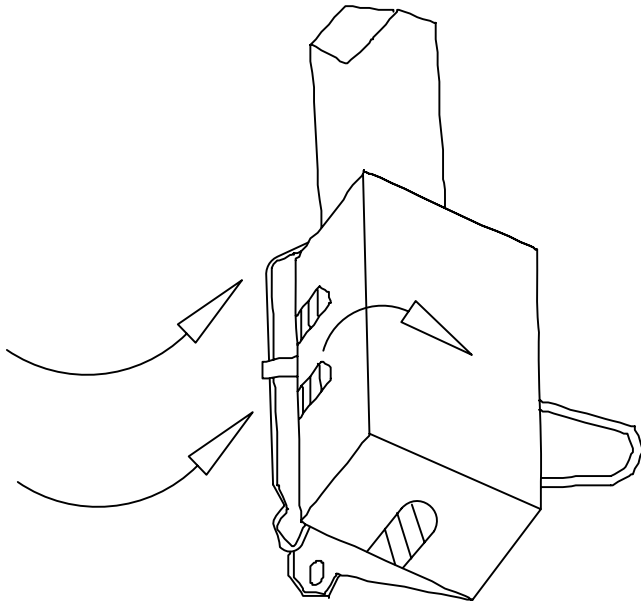


Conexiunea și/sau reglarea lungimii pendulului poate fi efectuată numai de un electrician calificat.

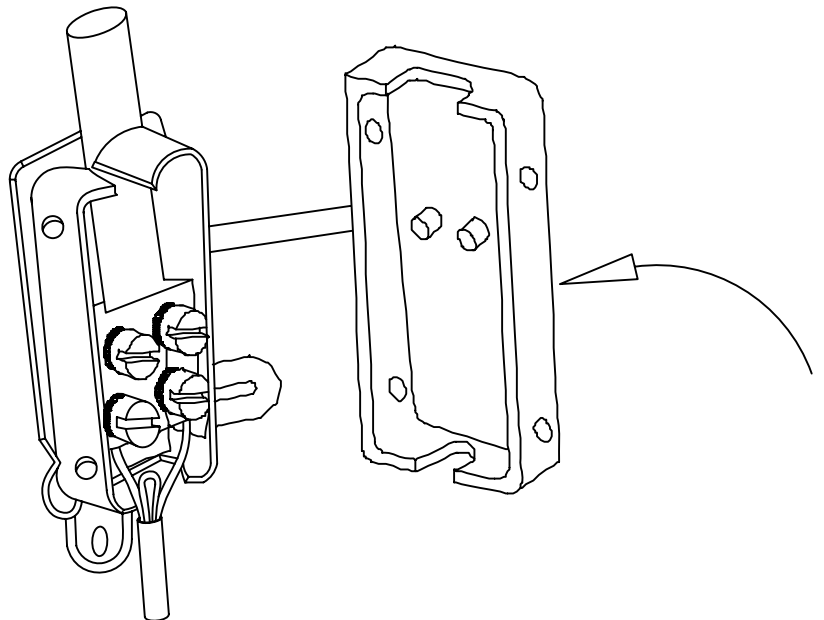
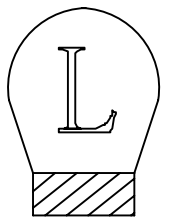
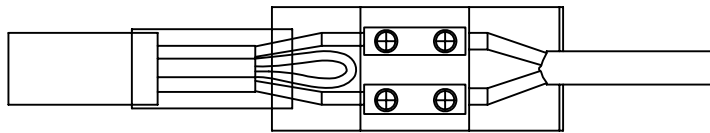
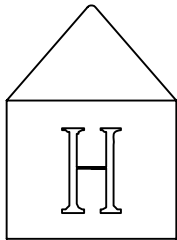


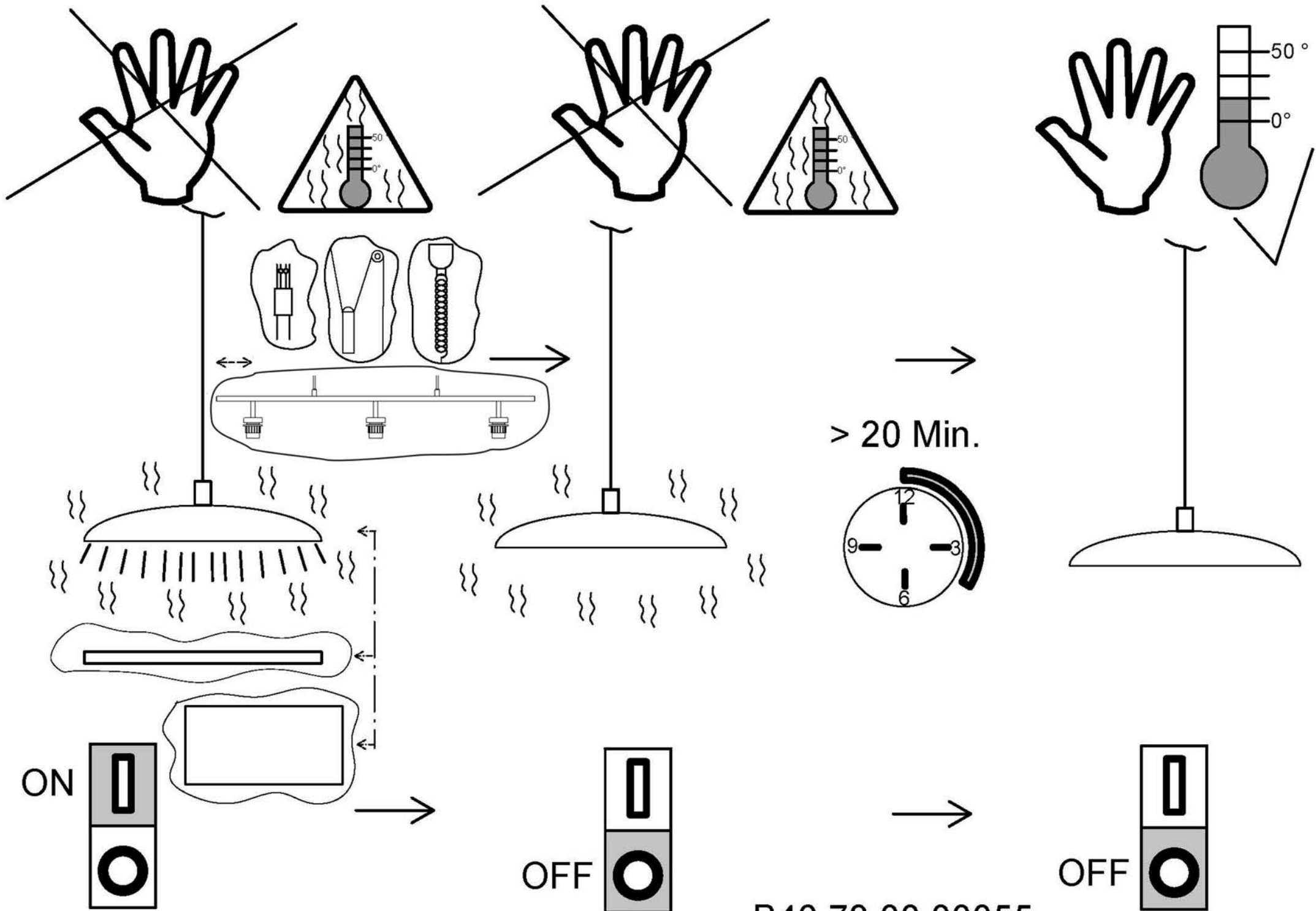
Подключение и/или регулировка длины маятника может выполнять только квалифицированный электрик.

1



2





B46.73.00.00055



Entsorgung des Altgerätes:
Disposal of the old device:
Mise au rebut de l'ancien appareil :
Smaltimento del vecchio apparecchio:

Das auf dem Typenschild vorhandene Symbol der durchgestrichenen Abfalltonne zeigt, dass das Produkt unter die Richtlinie 2012/19/EU fällt. Am Ende der Lebensdauer dürfen so gekennzeichnete Altgeräte nicht mit dem Hausmüll entsorgt werden, sondern sind bei einer gesonderten Entsorgungsstelle abzugeben. Die Abgabe ist für Sie kostenlos. Durch die Abgabe leisten Sie einen Beitrag zum Umwelt- und Ressourcenschutz, da enthaltenen Wertstoffe einer Wiederverwendung zugeführt werden.

The crossed-out wheeled bin symbol on the type label indicates that the product is covered by Directive 2012/19/EU. At the end of its service life, old appliances marked in this way must not be disposed of with household waste, but must be handed in at a separate disposal point. The disposal is free of charge for you. By submitting your waste, you make a contribution to the protection of the environment and resources, as the recyclable materials it contains are reused.

Le symbole de la poubelle barrée d'une croix sur la plaque signalétique indique que le produit est couvert par la directive 2012/19/EU. A la fin de leur durée de vie, les appareils usagés ainsi marqués ne doivent pas être jetés avec les ordures ménagères, mais doivent être déposés dans un point de collecte séparé. La mise à disposition est gratuite pour vous. En soumettant vos déchets, vous contribuez à la protection de l'environnement et des ressources, puisque les matières recyclables qu'ils contiennent sont réutilisées.

Il simbolo del bidone della spazzatura barrato sulla targhetta indica che il prodotto è coperto dalla direttiva 2012/19/UE. Al termine del loro ciclo di vita, i vecchi apparecchi così contrassegnati non devono essere smaltiti con i rifiuti domestici, ma devono essere consegnati in un punto di smaltimento separato. Lo smaltimento è gratuito per voi. Con l'invio dei rifiuti si contribuisce alla tutela dell'ambiente e delle risorse, poiché i materiali riciclabili in esso contenuti vengono riutilizzati.



Zusätzliche Informationen zur Entsorgung von Elektro- und Elektronik(alt)geräten in Deutschland

Das auf dem Typenschild vorhandene Symbol der durchgestrichenen Abfalltonne zeigt, dass das Elektro- oder Elektronikgerät am Ende der Lebensdauer nicht mit dem Hausmüll entsorgt werden darf, sondern einer getrennten Sammlung zuzuführen und über gesonderte Rückgabesysteme zu entsorgen ist. Entnehmen Sie Lampen, die zerstörungsfrei entnommen werden können, sowie eingelegte Batterien und Akkus, die nicht vom Altgerät umschlossen sind, aus dem Elektro- oder Elektronikgerät, wenn dies ohne Zerstörung des Gerätes möglich ist. Entsorgen Sie diese Teile getrennt, sofern eine Weiterverwendung nicht gewünscht ist. Die Abgabe ist für Sie kostenlos. Durch eine sachgemäße Abgabe leisten Sie einen Beitrag zum Umwelt- und Ressourcenschutz.

Rücknahme von Elektro- / Elektronik(alt)geräten:

Stationäre Händler mit einer Verkaufsfläche für Elektro- und Elektronikgeräte von mindestens 400 qm und Lebensmittel- und Supermärkte, die mehrmals im Jahr oder auch dauerhaft Elektro- und Elektronikgeräte anbieten und eine Gesamtverkaufsfläche von mindestens 800 qm haben, nehmen unentgeltlich alte Elektro- und Elektronikgeräte unter folgenden Bedingungen zurück:

1. Bei Abgabe eines neuen Elektro- oder Elektronikgerätes an Sie, den Endnutzer, wird Ihr Altgerät der gleichen Geräteart zur Entsorgung zurückgenommen, sofern Ihr Altgerät im Wesentlichen die gleiche Funktion erfüllte, wie Ihr neues Elektro- oder Elektronikgerät. Ihr Altgerät hat der Händler am Ort der Abgabe des neuen Elektro- oder Elektronikgerätes oder seiner unmittelbaren Umgebung unentgeltlich zurückzunehmen. Sofern eine Auslieferung des neuen Geräts an Ihren privaten Haushalt erfolgt, können Sie Ihr Altgerät auch dort abgeben. Den Rücktransport Ihres Altgerätes hat der Händler am Ort der Lieferadresse des neuen Elektro- oder Elektronikgerätes kostenfrei für Sie zu übernehmen.
2. Der Händler nimmt außerdem bis zu drei Kleingeräte pro Geräteart, z. B. drei LED-Lampen und drei Radiogeräte, am Ort der Abgabe für neue Elektro- oder Elektronikgeräte oder seiner unmittelbaren Umgebung unentgeltlich zur Entsorgung zurück. Die Rücknahme ist nicht an den Kauf eines neuen Elektro- oder Elektronikgerätes geknüpft. Geräte, die in keiner äußeren Abmessung größer als 25 cm sind, gelten hierbei als Kleingeräte.

Für Händler, die Ihre Produkte unter Verwendung von Fernkommunikationsmitteln vertreiben (z.B. Onlinehandel, Katalog, Tele-Shops etc.), besteht unter folgenden Bedingungen eine Rücknahmepflicht an der Lieferadresse, sofern der Shop oder der Händler eine Lager- und Logistikfläche von mindestens 400 qm hat.

1. Bei Lieferung eines neuen Elektro- oder Elektronikgerätes an Sie, den Endnutzer, wird Ihr Altgerät der gleichen Geräteart zur Entsorgung zurückgenommen, sofern Ihr Altgerät im Wesentlichen die gleiche Funktion erfüllte, wie Ihr neues Elektro- oder Elektronikgerät. Den Rücktransport Ihres Altgerätes hat der Händler am Ort der Lieferadresse des neuen Elektro- oder Elektronikgerätes kostenfrei für Sie zu übernehmen. Die Verpflichtung zur unentgeltlichen Abholung ist dabei auf Wärmeüberträger, Bildschirme, Monitore und Geräte, die Bildschirme mit einer Oberfläche von mehr als 100 Quadratzentimetern enthalten, sowie Großgeräte (Geräte, bei denen mindestens eine der äußeren Abmessungen mehr als 50 Zentimeter beträgt) beschränkt. Lampen, Kleingeräte sowie Geräte der Informations- und Telekommunikationstechnik, bei denen keine der äußeren Abmessungen mehr als

50 Zentimeter beträgt) sind davon hingegen nicht erfasst. Für solche Geräte muss der jeweilige Händler eine geeignete Rückgabemöglichkeit in zumutbarer Entfernung gewährleisten.

2. Der Händler nimmt außerdem bis zu drei Kleingeräte pro Geräteart, z. B. drei LED-Lampen und drei Radiogeräte zurück. Die Rücknahme ist nicht an den Kauf eines neuen Elektro- oder Elektronikgerätes geknüpft. Geräte, die in keiner äußeren Abmessung größer als 25 cm sind, gelten hierbei als Kleingeräte. Die Entsorgung der Geräte selbst ist für Sie kostenlos. Jedoch können in diesem Fall Kosten für den Transport des Altgeräts anfallen. Der jeweilige Händler muss daher eine geeignete Rückgabemöglichkeit in zumutbarer Entfernung gewährleisten.

Um eine Rückgabe von Altgeräten möglichst reibungslos zu gestalten, hält der Händler möglicherweise auf der Homepage oder im Shop ein Kontaktformular oder eine Schaltfläche bereit, mit der Sie Ihren Abgabewunsch mitteilen und organisieren können. Bei einer Haustürlieferung eines stationären Händlers ist dieser dankbar, wenn er zuvor über Ihre Rückgabe von Altgeräten informiert ist.

Weiterhin können Sie auch Altgeräte bei den Sammelstellen bzw. Wertstoffhöfen Ihrer Stadt zurückgeben. Informationen zu Ihren öffentlich-rechtlichen Entsorgungsträger erhalten Sie bei Ihrer Kommunalverwaltung. Es gibt zudem weitere Rückgabemöglichkeiten in Ihrer Nähe. Informationen hierzu erhalten Sie unter: <https://e-schrott-entsorgen.org/>

Wichtiger Hinweis zum Datenschutz:

Sollten sich personenbezogene Daten auf Ihrem Altgerät befinden, so sind Sie vor Abgabe für die Löschung dieser Daten selbst verantwortlich.

D

Leuchtengläser besitzen einen hohen Anteil an Handarbeit. Herstellungsbedingt kann es dadurch zu Luft- oder Partikeleinschlüssen oder leicht abweichender Optik kommen (z.B. der Lackierung, Ausformung). Auch ist eine unterschiedliche Wandungsstärke möglich, was zu einem nicht ausgewogenen Gewichtsverhältnis im Glas führt. Eine dadurch bedingte leichte Schiefstellung, z.B. bei Pendelleuchten ohne Ausgleichsmöglichkeit, ist daher normal. All diese genannten Punkte sind ein Erkennungsmerkmal für ein individuell gearbeitetes Produkt und stellen keinen Mangel dar.

GB

Luminaire glasses have a high proportion of manual work. Due to the manufacturing process, this can lead to air or particle inclusions or a slightly different appearance (e.g. the paintwork, molding). Different wall thicknesses are also possible, which leads to an unbalanced weight ratio in the glass. A slight misalignment caused by this, e.g. in the case of pendant lights without the possibility of compensation, is therefore normal. All of these points are a distinguishing feature of an individually manufactured product and do not represent a defect.

F

Les verres des luminaires ont une forte proportion de travail manuel. En raison du processus de fabrication, cela peut entraîner des inclusions d'air ou de particules ou un aspect légèrement différent (par exemple la peinture, le moulage). Différentes épaisseurs de paroi sont également possibles, ce qui conduit à un rapport de poids déséquilibré dans le verre. Un léger désalignement causé par cela, par exemple dans le cas de suspensions sans possibilité de compensation, est donc normal. Tous ces points sont une caractéristique distinctive d'un produit fabriqué individuellement et ne représentent pas un défaut.

I

I vetri degli apparecchi d'illuminazione hanno un'alta percentuale di lavoro manuale. A causa del processo di produzione, ciò può portare a inclusioni di aria o particelle o ad un aspetto leggermente diverso (ad es. la vernice, lo stampaggio). Sono possibili anche diversi spessori di parete, il che porta a un rapporto di peso sbilanciato nel vetro. Un leggero disallineamento causato da ciò, ad esempio nel caso di lampade a sospensione senza possibilità di compensazione, è quindi normale. Tutti questi punti sono una caratteristica distintiva di un prodotto fabbricato individualmente e non rappresentano un difetto.