

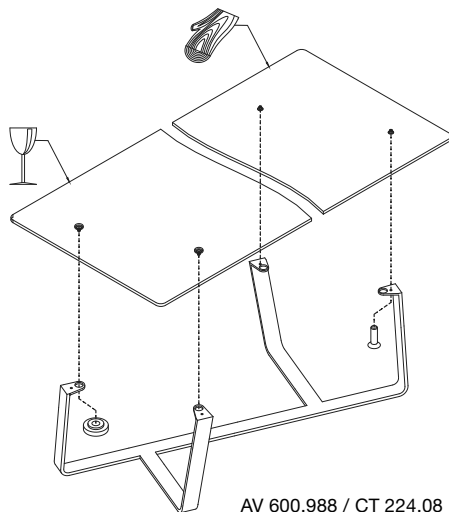
# Aufbauanleitung

AV 600.988 / CT 224.08

AV 600.984, -.985, -.986 / CT 224.04, -.05, -.06

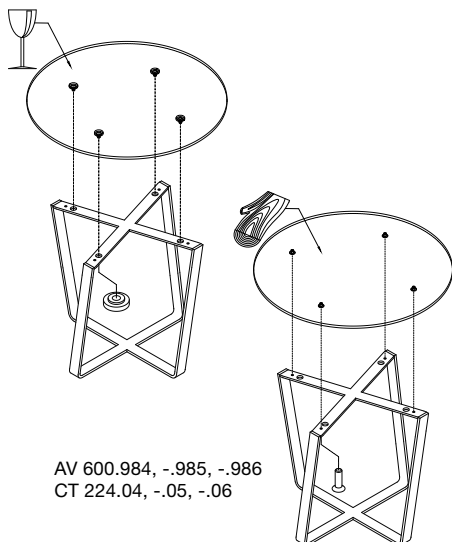
**erpo**<sup>®</sup>  
Sitz. Kultur.

1. **ACHTUNG: Benutzen Sie zum Öffnen der Kartons und der Schutzverpackung keine spitzen oder scharfen Gegenstände. Sie könnten Tischplatte oder Gestell beschädigen!**
2. Holen Sie Tischplatte und Gestell jeweils vorsichtig aus der Kartonverpackung.
3. Lassen Sie die Schutzverpackung an Gestell und Tischplatte bis der Tisch aufgebaut ist und steht.
4. Legen Sie die Tischplatte mit der Oberseite nach unten auf eine weiche, ebene und saubere Unterlage.
5. Öffnen Sie vorsichtig die Schutzverpackung an der Unterseite der Tischplatte (**Punkt 1 beachten!**).



AV 600.988 / CT 224.08

6. Setzen Sie danach das Gestell vorsichtig mit der Oberseite nach unten so auf die Unterseite der Tischplatte auf, dass bei Glasplatten die großen Öffnungen der Montageplatten jeweils auf den Kunststoffscheiben der Schraubbolzen aufliegen und bei Holzplatten die kleineren Senkbohrungen der Montageplatten über den Gewindeeinsätzen liegen.



AV 600.984, -.985, -.986  
CT 224.04, -.05, -.06

7. **ACHTUNG: Setzen Sie niemals das Metallgestell direkt auf die Glasplatte auf. Sie könnten die Glasplatte oder deren Farbschicht beschädigen!**
8. Schrauben Sie bei Glasplatten die beige-fügten, weißen Rändelmuttern handfest auf die Schraubbolzen auf. Schrauben Sie bei Holzplatten die beige-fügten Senkschrauben M8x20 handfest in die Gewindeeinsätze ein.
9. Drehen Sie nun den Tisch vorsichtig um und entfernen Sie die restliche Schutzverpackung.

Herstelleranschrift:

Erpo Möbelwerk GmbH - Albert-Einstein-Str. 9 - D-88521 Ertingen

Telefon: +49 (0) 7371 507 600 - E-Mail: [info@erpo.de](mailto:info@erpo.de) - <http://www.erpo.de>

Dokumentenummer 1 - Version 1.1 - Letzte Änderung: 01.03.2016

made in  
germany

# Assembly instructions

AV 600.988 / CT 224.08

AV 600.984, -.985, -.986 / CT 224.04, -.05, -.06

**erpo**<sup>®</sup>  
Sitz. Kultur.

1. **CAUTION: Do not use any pointed or sharp objects to open the cartons and the protective packaging. You could damage the table top or the frame!**

2. Remove the table top and the frame carefully from the cardboard packaging.

3. Do not remove the protective packaging of the frame and the table top until the table is assembled and stands by itself.

4. Place the table top upside down on a soft, flat and clean base.

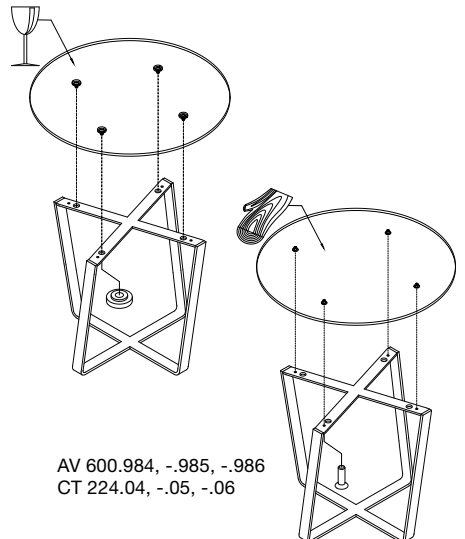
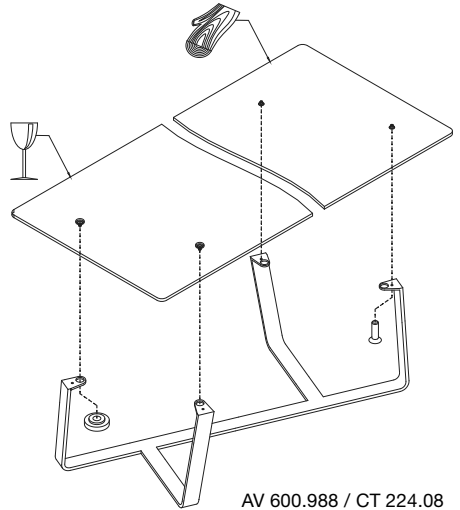
5. Open the protective packaging at the bottom of the table top carefully (**note point 1!**).

6. Then place the frame carefully upside down on the bottom of the table top such that, in case of glass panels, the large openings of the mounting plates lie on each of the plastic discs of the stud bolts and in case of wooden panels, the smaller countersinks of the mounting plates lie over the thread inserts.

7. **CAUTION: Never place the metal frame directly onto the glass panel. You could damage the glass panel or its coating!**

8. In case of glass panels, screw in the enclosed white knurled screws hand-tight on the stud bolts. In case of wooden panels, screw in the enclosed countersunk screws M8x20 hand-tight into the threaded inserts.

9. Now turn the table around carefully and remove the rest of the protective packaging.



Address:

Erpo Möbelwerk GmbH - Albert-Einstein-Str. 9 - D-88521 Ertingen

Telefon: +49 (0) 7371 507 600 - E-Mail: [info@erpo.de](mailto:info@erpo.de) - <http://www.erpo.de>

Version 1.1 - Last Change: 01.03.2016

made in  
germany