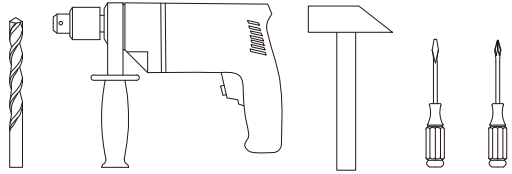
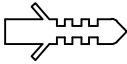

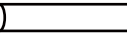
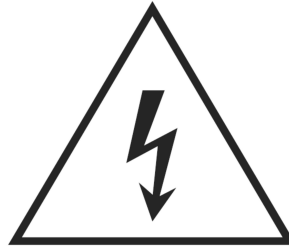




Fischer & Honsel GmbH
Graf-Gottfried-Str. 111
D-59755 Arnsberg
+49 (0) 2932 – 989 – 0
www.fischer-honsel.de
info@fischer-honsel.de



2X 
2X 
2X 



Vorsicht, Gefahr des elektrischen Schlags

Die Lichtquelle dieser Leuchte ist nicht ersetzbar; wenn die Lichtquelle ihr Lebensdauerende erreicht hat, ist die gesamte Leuchte zu ersetzen.

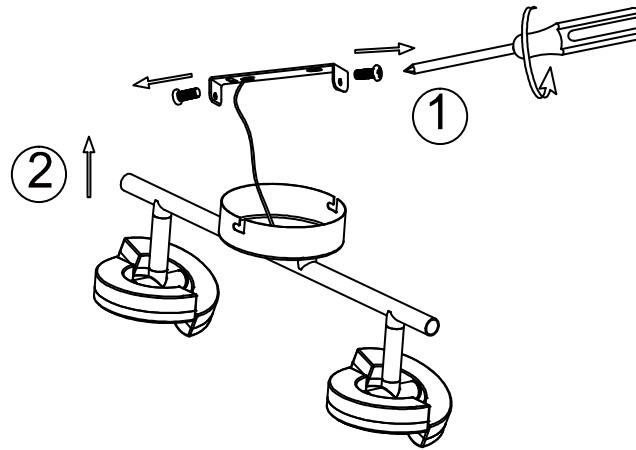
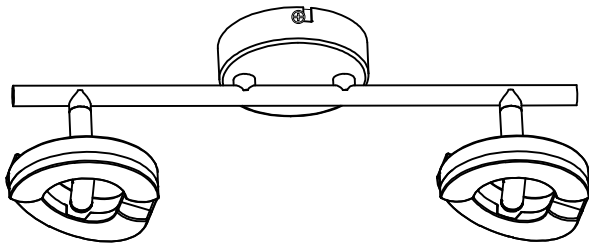
Caution, risk of electric shock

The light source of this luminaire is not replaceable; when the light source reaches its end of life the whole luminaire shall be replaced.

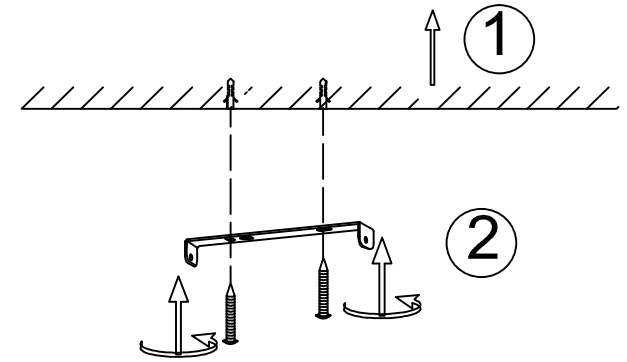
Danger, risque de chocs électriques

La source lumineuse de ce luminaire n'est pas remplaçable; lorsque la source lumineuse atteint sa fin de sa vie, le luminaire entier doit être remplacé.

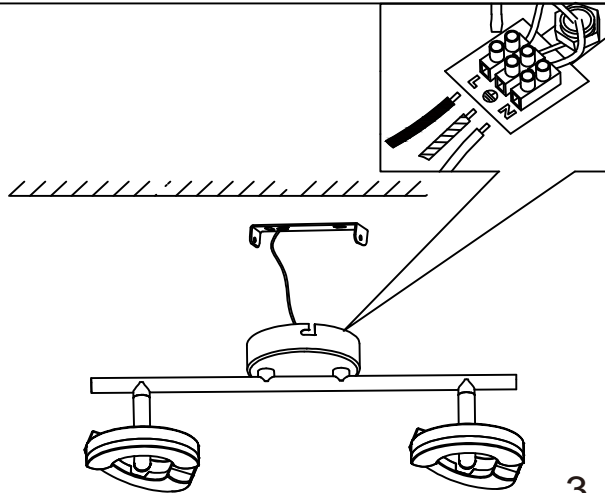
FH
FISCHER & HONSEL



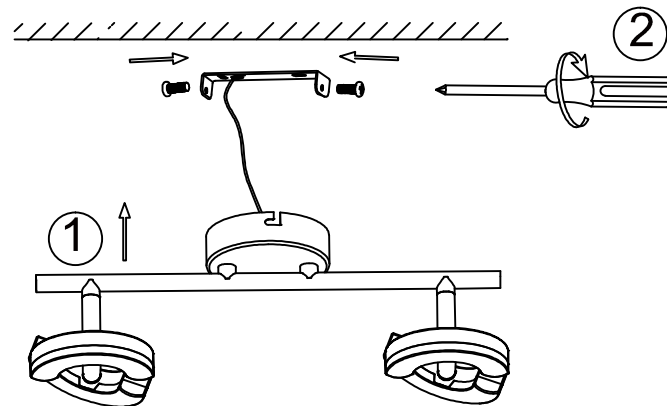
1



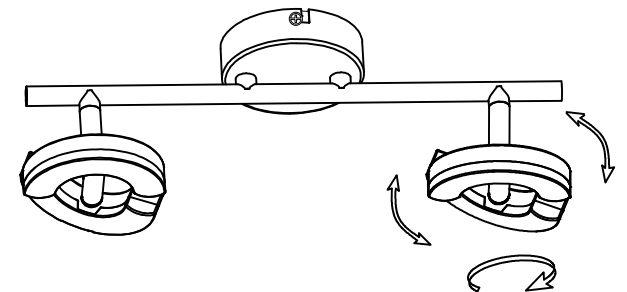
2



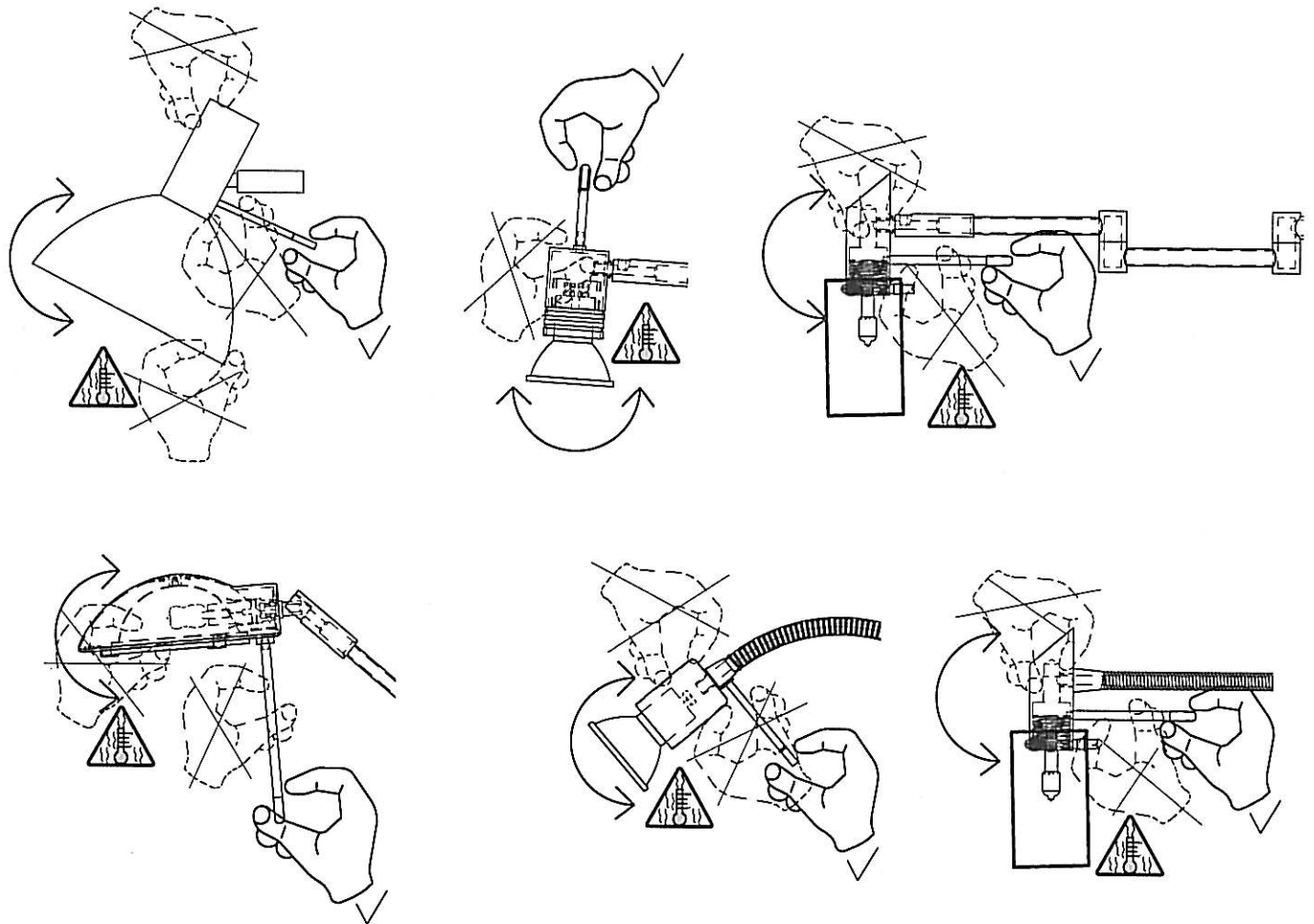
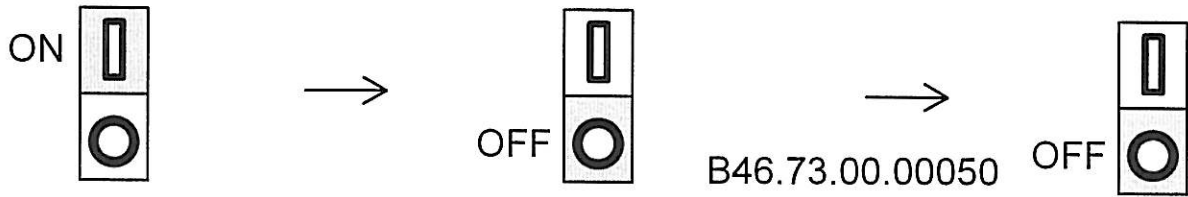
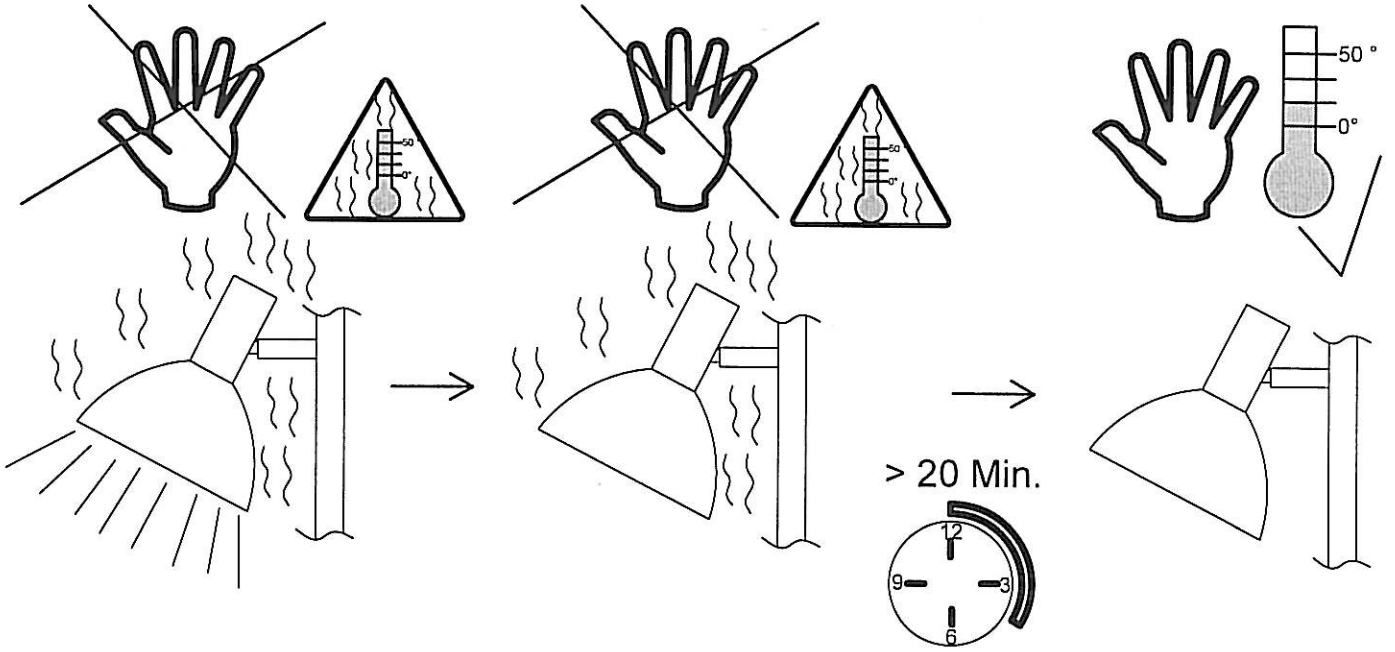
3



4



5





Entsorgung des Altgerätes:
Disposal of the old device:
Mise au rebut de l'ancien appareil :
Smaltimento del vecchio apparecchio:

Das auf dem Typenschild vorhandene Symbol der durchgestrichenen Abfalltonne zeigt, dass das Produkt unter die Richtlinie 2012/19/EU fällt. Am Ende der Lebensdauer dürfen so gekennzeichnete Altgeräte nicht mit dem Hausmüll entsorgt werden, sondern sind bei einer gesonderten Entsorgungsstelle abzugeben. Die Abgabe ist für Sie kostenlos. Durch die Abgabe leisten Sie einen Beitrag zum Umwelt- und Ressourcenschutz, da enthaltenen Wertstoffe einer Wiederverwendung zugeführt werden.

The crossed-out wheeled bin symbol on the type label indicates that the product is covered by Directive 2012/19/EU. At the end of its service life, old appliances marked in this way must not be disposed of with household waste, but must be handed in at a separate disposal point. The disposal is free of charge for you. By submitting your waste, you make a contribution to the protection of the environment and resources, as the recyclable materials it contains are reused.

Le symbole de la poubelle barrée d'une croix sur la plaque signalétique indique que le produit est couvert par la directive 2012/19/EU. A la fin de leur durée de vie, les appareils usagés ainsi marqués ne doivent pas être jetés avec les ordures ménagères, mais doivent être déposés dans un point de collecte séparé. La mise à disposition est gratuite pour vous. En soumettant vos déchets, vous contribuez à la protection de l'environnement et des ressources, puisque les matières recyclables qu'ils contiennent sont réutilisées.

Il simbolo del bidone della spazzatura barrato sulla targhetta indica che il prodotto è coperto dalla direttiva 2012/19/UE. Al termine del loro ciclo di vita, i vecchi apparecchi così contrassegnati non devono essere smaltiti con i rifiuti domestici, ma devono essere consegnati in un punto di smaltimento separato. Lo smaltimento è gratuito per voi. Con l'invio dei rifiuti si contribuisce alla tutela dell'ambiente e delle risorse, poiché i materiali riciclabili in esso contenuti vengono riutilizzati.

DE	Dieses Produkt enthält Lichtquellen der Energieeffizienzklasse F
GB	This product contains light sources of energy efficiency class F
FR	Ce produit contient des sources lumineuses de classe d'efficacité énergétique F
IT	Questoprodottocontienesorgenti luminose di classe di efficienzaenergetica F
ES	Este productocontienefuentes de luz de clase de eficienciaenergética F
PT	Este produtocontém fontes de luz de classe de eficiênciaenergética F
NL	Ditproductbevatlichtbronnenmet energie-efficiëntieklasse F
GR	Αυτότο προϊόν περιέχει πηγέςφωτόςμεκλάσηενεργειακής απόδοσης F
TR	Bu ürün, enerjiverimliliğisınıfıişıkkaynaklarıçerir F
DK	Detteproduktindeholderlyskilder i energieffektivitetsklasse F
FI	Tämätuotesisältääenergiatehokkuusluokanvalonlähteitä F
SE	Dennaproduktinnehållerljuskälloravenergieffektivitetsklass F
NO	Detteproduktetinneholderlyskilder i energieffektivitetsklasse F
EE	Toodesisaldabenergiatõhususeklassi F valgusallikaid
LV	Šisražojumssaturgaismasavotus, kuraenergoefektivitātesklaseir F
LT	Šiamegaminijeyrašviesosšaltiniai, kurioenergijosvartojimoefektyvumoklasė F
PL	Ten produktzawieraźródłaświatta o klasieefektywnościenerygetycznej F
CZ	Tentovýrobekobsahuješvetelnézdvojetřídýenergetickéúčinnosti F
SK	Tentovýrobokobsahuješvetelnézdvojetriedýenergetickejúčinnosti F
HU	Ez a termék F energiahatékonyságiosztályúfényforrásokatartalmaz
HR	Ovajproizvodsađržiizvoresvjetlostirazredaenergetskeučinkovitosti F
SI	Ta izdelek vsebuješvetlobnevire razredaenergijskeučinkovitosti F
RS	Овајпроизводсадржиизворесветлостикласеенергетскеефикасности F
BG	Този продукт съдържасветлинниизточницискласнаенергийнаефективност F
RO	Acest produs conține surse de lumină de clasă de eficiențăenergetică F
RU	Этот продукт содержит источники света класса энергоэффективности F

